

## SISTEMI DI SICUREZZA DIGITALI SAMSUNG



Il marchio Eco rappresenta il desiderio di Samsung Techwin di creare prodotti compatibili con l'ambiente e indica che il prodotto soddisfa la Direttiva RoHS EU.

Progettazione e specifiche sono soggette a modifiche senza preavviso.



### SAMSUNG TECHWIN CO., LTD.

145-3, Sangdaewon 1-dong, Jungwon-gu, Seongnam-si, Gyeonggi-do Korea 462-703  
Tel.: +82-31-740-8151-8 Fax: +82-31-740-8145  
[www.samsungcctv.com](http://www.samsungcctv.com)

**SAMSUNG TECHWIN AMERICA Inc.**  
1480 Charles Willard St. Carson, CA 90746, UNITED STATES  
Toll Free: +1-877-213-1222 Fax: +1-310-632-2195  
[www.samsungcctvusa.com](http://www.samsungcctvusa.com)

**SAMSUNG TECHWIN EUROPE CO., LTD.**  
Samsung House, 1000 Hillwood Drive, Hilliswood Business Park  
Chertsey, Surrey, UNITED KINGDOM KT16 0PS  
Tel.: +44-1932-45-5300 Fax: +44-1932-45-5325

**TIANJIN SAMSUNG TECHWIN OPTO-ELECTRONICS CO., LTD.**  
No.11 Wei 6 Street, Micro-Electronic Industrial Park  
Jingang Road, Tianjin, P.R. CHINA 300385  
Tel.: +86-22-23887788 Fax: +86-22-23887788

■ DISTRIBUITO DA



  
Eurotelcom  
Via G. Garibaldi 17/19  
73100. Lecce  
Tel. 0832.248579 r.a.  
Tel./Fax 0832.302922  
Cell. 347.5479717  
[www.eurotelcom.it](http://www.eurotelcom.it)  
[info@eurotelcom.it](mailto:info@eurotelcom.it)

I.H-0909

Soluzioni professionali di  
professionali VideoSorveglianza



CATALOGO GENERALE 2010  
Prodotti e Soluzioni  
di VideoSorveglianza

SAMSUNG

SAMSUNG TECHWIN

SAMSUNG



# SISTEMI DI SICUREZZA DIGITALI SAMSUNG



La richiesta a livello globale di sistemi di VideoSorveglianza sta crescendo.

E con essa cresce anche l'esigenza di maggiori funzionalità, maggiore qualità e maggiore efficienza.

L'obiettivo di Samsung è rendere disponibile la propria tecnologia ed esperienza per sviluppare prodotti e soluzioni di VideoSorveglianza che soddisfino e superino in risultato queste tre richieste.

Stiamo ridefinendo le vostre aspettative relative ai sistemi di VideoSorveglianza.



## Soluzioni professionali di VideoSorveglianza

Samsung Techwin è stata fondata nel 1977 come parte di Samsung's Machinery and Heavy Industries Group. Questo gruppo è specializzato in un'ampia gamma di prodotti di alta tecnologia, quali sistemi di produzione di semiconduttori, i motori a turbina e i sistemi di difesa. La necessità di tecnologie di elaborazione dell'immagine e di ottiche avanzate è legata alle attività aziendali in tali aree.

Dopo anni di successi nello sviluppo della tecnologia di elaborazione digitale e ottica avanzata, è stato creato il dipartimento Security and Image Processing (Elaborazione immagine e sicurezza) per fornire prodotti commerciali per la sicurezza ottenuti grazie a queste tecnologie.

I prodotti di videosorveglianza Samsung Techwin si basano su tecnologie all'avanguardia uniche nel settore.

Provate i nostri prodotti e sperimenterete la differenza.





# LINE-UP PRODOTTI

TELECAMERE FISSE				TELECAMERE MINIDOME							
TELECAMERA FISSE	<b>STC-14</b> Sensore microbolometer, f1.4, f=4 mm Telecamera termica per visione notturna	pag.13		ANTIVANDALO	<b>SVD-4600/4600W</b> SV-IV, SSSNR, CCD da 1/3", Obiettivo V/F integrato Alta risoluzione, Day & Night, Antivandalo	pag.37					
	<b>SHC-750</b> SSNR, EM-CCD da 1/2" Illuminazione ultra ridotta "Extreme"	pag.14			<b>SVD-4400</b> W-IV, SSSNR, CCD da 1/3", Obiettivo varifocale incorporato Alta risoluzione, Day & Night, antivandalo	pag.38					
	<b>SHC-745</b> SV-IV, SSSNR, CCD da 1/2" Illuminazione ultra ridotta, Alta risoluzione	pag.15			<b>SVD-4300/4300W</b> W-III, SSSNR, CCD da 1/4", Obiettivo zoom 10X Alta risoluzione, Day & Night, Antivandalo	pag.39					
	<b>SHC-737</b> SV-IV, SSSNR, CCD da 1/3" Alta risoluzione, Illuminazione ridotta	pag.16			<b>SID-370</b> SV-IV, SSSNR, CCD da 1/4", Obiettivo zoom 37x Alta risoluzione, Illuminazione ridotta	pag.40					
	<b>SHC-735</b> SV-IV, SSSNR, 1/3" CCD Illuminazione ultra ridotta, Alta risoluzione	pag.17			<b>SID-560/560W/562/562W</b> SV-IV, SSSNR, CCD da 1/3", Obiettivo V/F integrato Alta risoluzione, WDR, Illuminazione ridotta	pag.41					
	<b>SDN-550</b> W-III, SSSNR, CCD da 1/3" Alta risoluzione, Day & Night	pag.18			<b>SID-460/460W/462/462W</b> W-IV, SSSNR, 1/3" CCD da 1/3", Obiettivo V/F integrato Alta risoluzione, Day & Night	pag.42					
	<b>SDC-435</b> W-V, SSSNR, CCD da 1/3" Alta risoluzione, Day & Night	pag.19			<b>SID-500</b> W-III, SSSNR, CCD da 1/4", Obiettivo zoom 10X Alta risoluzione, Day & Night	pag.43					
	<b>SDC-425</b> W-IV, SSSNR, CCD da 1/3" Alta risoluzione, Day & Night	pag.20			<b>SID-450/452</b> W-III, SSSNR, CCD da 1/3", Obiettivo V/F integrato Alta risoluzione, Day & Night	pag.44					
	<b>SDC-415</b> W-III, SSSNR, CCD da 1/3" Alta risoluzione, Day & Night	pag.21			<b>SID-47/47W/48/48W/49/49W</b> W-IV, SSSNR, CCD da 1/3" Alta risoluzione, Day & Night	pag.45					
	<b>SDC-313B</b> W-III, SSSNR, CCD da 1/3" Alta risoluzione	pag.22			<b>SID-45C/46C</b> W-III, SSSNR, CCD da 1/3" Alta risoluzione, Day & Night	pag.46					
	<b>SOC-4160</b> W-V, SSSNR, CCD da 1/3", Obiettivo varifocale incorporato Alta risoluzione, Day & Night	pag.23			<b>SID-53/53W/56/56W</b> W-IV, SSSNR, CCD da 1/3" Alta risoluzione, Mini-dome	pag.47					
	<b>SOC-4030</b> W-III, SSSNR, CCD da 1/3", Obiettivo V/F integrato Alta risoluzione, Day & Night	pag.24			<b>SID-50</b> W-III, SSSNR, CCD da 1/3" Alta risoluzione, Mini-dome	pag.48					
	<b>SDZ-375</b> SV-IV, SSSNR, CCD da 1/4", Obiettivo zoom 37X Alta risoluzione, WDR, Illuminazione ridotta	pag.25			<b>SIR-4260V</b> W-V, SSSNR, CCD da 1/3", Obiettivo varifocale incorporato Alta risoluzione, LED infrarossi incorporati, Cupola smoke	pag.49					
	<b>SDZ-370</b> W-IV, SSSNR, CCD da 1/3", Obiettivo zoom 37x Alta risoluzione, Day & Night	pag.26			<b>SIR-4250S/4250W</b> W-III, SSSNR, CCD da 1/3", Obiettivo V/F integrato Day & Night, LED IR integrati, Dome antifumo	pag.50					
<b>SIR-4160</b> W-V, SSSNR, CCD da 1/3", Obiettivo varifocale incorporato Alta risoluzione, Day & Night, LED infrarossi incorporati	pag.27		<b>SIR-60</b> W-IV, SSSNR, CCD da 1/3", Obiettivo varifocale incorporato Day & Night, LED infrarossi incorporati, Cupola smoke	pag.51							
<b>SIR-4150</b> W-III, SSSNR, CCD da 1/3", Obiettivo V/F integrato Alta risoluzione, Day & Night, LED IR integrati	pag.28		ACCESSORI								
TELECAMERE SPEED-DOME											
PTZ	<b>SPU-3750T</b> SV-IV, SSSNR, CCD da 1/4", Obiettivo zoom 37x Illuminazione ridotta, WDR, Alloggiamento incorporato	pag.29						Per PTZ Telecamera dome	<b>STH-380PO</b>	pag.52	
	<b>SPU-3700</b> W-IV, SSSNR, CCD da 1/4", Obiettivo zoom 37x Alta risoluzione, Illuminazione ridotta, Alloggiamento incorporato	pag.30							<b>STH-370PI</b>		
	<b>SPD-3750/3750T/3350</b> SV-IV, SSSNR, CCD da 1/4", obiettivo zoom 37x/33x Illuminazione ridotta, WDR	pag.31							<b>STH-360PO</b>		
	<b>SPD-3700/3700T/3310</b> W-IV, SSSNR, CCD da 1/4", obiettivo zoom 37x/33x Alta risoluzione, Illuminazione ridotta	pag.33							<b>STB-370PC</b>		
	<b>SPD-2700</b> W-IV, SSSNR, CCD da 1/4", obiettivo zoom 27x Alta risoluzione, Illuminazione ridotta	pag.35							<b>STB-270B</b>		
	<b>SPD-1000</b> W-III, SSSNR, CCD da 1/4", Obiettivo zoom 10X Alta risoluzione, Day & Night	pag.36							<b>STB-270PWW</b>		
									<b>STB-496PPV</b>		
							<b>STB-300PP</b>				
							<b>STB-300PW</b>				
							<b>STB-40PF</b>				
							<b>STB-30PF</b>				
							<b>STB-25PF</b>				
			<b>STB-330PPM</b>								
			<b>STB-340PCM</b>								
			<b>STB-350PPM</b>								
			<b>STB-230PW</b>								
			<b>STB-280PW</b>								
			<b>STH-1000PI</b>								
			<b>STH-1000PO</b>								
			<b>STB-319VPS/319VPW</b>								
			<b>STB-249WS/249VPW</b>								
			<b>STB-250VC/250VCW</b>								
			<b>STB-225WS/225VW</b>								
			<b>STB-275VWS/275VW</b>								
			<b>STH-600/600H</b>								
			<b>STH-500/500H</b>								
			<b>STH-350</b>								
			<b>STH-200</b>								
			<b>STB-4150V</b>								
			<b>STB-400</b>								

# LINE-UP PRODOTTI

## OBIETTIVI

Zoom	<b>SLA-12240/880</b>	pag.61	
	Zoom monitorizzato 10X da 1/2" 8 ~ 80 mm 12 ~ 240 mm/8 ~ 80 mm		
Varifocale	<b>SLA-3580DN/2810D 550DA/612</b>	pag.62	
	Varifocale CS-Mount, da 1/3" 3.5 ~ 8mm/2.8 ~ 10mm/5 ~ 50mm 1/2" CS-Mount Varifocal 6 ~ 12mm		

## VIDEOREGISTRATORI

DVR	<b>SVR-3200</b>	pag.69	
	32 canali 960 fps (Live) / 2CIF 960 fps (Registrazione) : NTSC 800 fps (Live) / 2CIF 900 fps (Registrazione) : PAL		
	<b>SVR-1680C</b>	pag.70	
	16 canali 480 fps (Live) / 4CIF 480 fps (Registrazione) : NTSC 400 fps (Live) / 4CIF 400 fps (Registrazione) : PAL		
	<b>SVR-1660C</b>	pag.71	
	16 canali 480 fps (Live) / 480 fps (Registrazione) : NTSC 400 fps (Live) / 400 fps (Registrazione) : PAL		
	<b>SVR-1645</b>	pag.72	
	16 canali 480 fps (Live) / 480 fps (Registrazione) : NTSC 400 fps (Live) / 400 fps (Registrazione) : PAL		
	<b>SVR-960C</b>	pag.73	
	9 canali 270 fps (Live) / 270 fps (Registrazione) : NTSC 225 fps (Live) / 225 fps (Registrazione) : PAL		
	<b>SVR-945</b>	pag.74	
	9 canali 270 fps (Live) / 270 fps (Registrazione) : NTSC 225 fps (Live) / 225 fps (Registrazione) : PAL		
	<b>SVR-940</b>	pag.75	
	9 canali 270 fps (Live) / 120 fps (Registrazione) : NTSC 225 fps (Live) / 100 fps (Registrazione) : PAL		
	<b>SVR-480</b> <b>NUOVO</b>	pag.76	
	4 canali 120fps (Live) / 120fps (Registrazione) : NTSC 100fps (Live) / 100fps (Registrazione) : PAL		
<b>SVR-470</b> <b>NUOVO</b>	pag.77		
4 canali, Built-in LCD 120fps (Live) / 120fps (Registrazione) : NTSC 100fps (Live) / 100fps (Registrazione) : PAL			
<b>SVR-450</b>	pag.78		
4 canali 120 fps (Live) / 120 fps (Registrazione) : NTSC 100 fps (Live) / 100 fps (Registrazione) : PAL			
<b>SVR-440</b>	pag.79		
4 canali 120 fps (Live) / 120 fps (Registrazione) : NTSC 100 fps (Live) / 100 fps (Registrazione) : PAL			
<b>SVS-5R/5E</b>	pag.80		
RAID 5 unità/Unità per estensione HDD Unità rack 1u da 19 pollici Velocità di trasferimento dati: Fino a 3.0 Gbps (SATA II)			

## PRODOTTI NETWORK

NVR	<b>SNR-6400/3200</b> <b>NUOVO</b>	pag.86	
	64/32 canali, Dual Codec MPEG-4/JPEG SNR-6400: 1.280 fps (NTSC)/1.152 fps (PAL) SNR-3200: 480 fps (NTSC)/400 fps (PAL)	pag.87	
Encoder	<b>SNS-400/100</b>	pag.88	
	MPEG-4/JPEG Codificatore video network 4 / 1 canali		
Telecamera	<b>SNC-1300</b> <b>NUOVO</b>	pag.89	
	1,32 Megapixel, CCD a scansione progressiva da 1/3" Dual Codec MPEG-4/JPEG Telecamera di rete Day & Night, ad alta risoluzione		
	<b>SNC-570</b>	pag.90	
	SV-IV, SSSNR, CCD da 1/3" MPEG-4/JPEG Telecamera network WDR ad alta risoluzione		
	<b>SND-560</b>	pag.91	
	SV-IV, SSSNR, CCD da 1/3" Dual Codec MPEG-4/JPEG, Obiettivo varifocale incorporato Telecamera di rete WDR ad alta risoluzione		
	<b>SND-460V</b>	pag.92	
	W-IV, SSSNR, CCD da 1/3" Dual Codec MPEG-4/JPEG, Obiettivo varifocale incorporato Telecamera di rete Day & Night, ad alta risoluzione		
	<b>SNP-3300A</b>	pag.93	
	SV-III, SSSNR, CCD da 1/4" MPEG-4/JPEG, Obiettivo zoom 30X Telecamera network PTZ WDR, Illuminazione ridotta		
<b>SNP-1000A</b>	pag.94		
W-III, SSSNR, CCD da 1/4" MPEG-4/JPEG, Obiettivo zoom 10X Telecamera network PTZ ad alta risoluzione			
Software	<b>SVM-S1</b> <b>NUOVO</b>	pag.95	
	Fino a 64 canali, videosorveglianza in tempo reale Software di gestione video centralizzata		
	<b>SNM-128P</b>	pag.96	
	Fino a 128 canali, videosorveglianza in tempo reale Software di gestione video centralizzata		
	<b>SNM-64P</b>	pag.97	
	Monitoraggio dal vivo in tempo reale, max 128 canali Software di gestione video centralizzato		
<b>SNR-32A/16A/9A</b>	pag.98		
MPEG-4/JPEG Software di registrazione network da 32/16/9 canali			

## CONTROLLER

Tastiera	<b>SCC-3100A</b>	pag.100	
	Controller di sistema per dome PTZ, DVR & Matrice		
Quad	<b>SDQ-420</b>	pag.102	
	Interruttore bicipolla a due colori		
Matrice	<b>SMX-25632</b>	pag.103	
	256 input / 32 output Commutatore matrice video		

## MONITOR

TFT-LCD	<b>STM-42L/32L</b>	pag.107	
	Colore da 42", 32" Risoluzione 1,366 x 768@60Hz, BNC/VGA		
	<b>STM-19LA/17LA</b>	pag.108	
	Colore da 19", 17" Risoluzione 1280 x 1024@75Hz, BNC/VGA		
	<b>STM-19LM/17LM</b>	pag.109	
Colori, 19", 17" Risoluzione 1.280 x 1.024@75 Hz, BNC/VGA			
<b>STM-19LP/17LP</b>	pag.110		
Colore da 19", 17" Risoluzione 1280 x 1024@75Hz, VGA			

Soluzioni professionali di VideoSorveglianza



# TELECAMERE

Sistemi di sicurezza digitali SAMSUNG



SAMSUNG TECHWIN

SAMSUNG

# LINE-UP TELECAMERE

Tipo	Modello	Immagine	CCD Formato	Illuminazione minima	Obiettivo	Campo angolare di visualizzazione	Risoluzione orizzontale	Day & Night	WDR / BLC	Rapporto SN	OSD	Rilievamento dei movimenti	Privacy Masking	Alimentazione
Fixed	STC-14		-	0Lux	F14	-	-	-	-	-	SI	-	-	24V AC
	SHC-750		1/2"	0.008Lux@F1.2 (colore) 0.0005Lux@F1.2 (B/N)	-	-	450TVL (colore), 470TVL (B/N)	ICR	BLC	50dB	SI	SI	SI	12V DC
	SHC-745		1/2"	0.05Lux@F1.2 (colore) 0.006Lux@F1.2 (B/N)	-	-	560TVL (colore), 700TVL (B/N)	ICR	HLC / BLC	52dB	SI	SI	SI	Doppia tensione (24V AC / 12V DC) 230V AC
	SHC-737		1/3"	0.05Lux@F1.2 (colore) 0.0025Lux@F1.2 (B/N)	-	-	580TVL (colore), 700TVL (B/N)	ICR	HLC / BLC	52dB	SI	SI	SI	Doppia tensione (24V AC / 12V DC)
	SHC-735		1/3"	0.3Lux@F1.2 (colore) 0.01Lux@F1.2 (B/N)	-	-	560TVL (colore), 700TVL (B/N)	ICR	WDR / HLC / BLC	52dB	SI	SI	SI	Doppia tensione (24V AC / 12V DC) 230V AC
	SDN-550		1/3"	0.3Lux@F1.2 (colore) 0.01Lux@F1.2 (B/N)	-	-	530TVL (colore), 570TVL (B/N)	ICR	Spotlight BLC	50dB	SI	SI	SI	Doppia tensione (24V AC / 12V DC) 230V AC
	SDC-435		1/3"	0.05Lux@F1.2 (colore) 0.0001Lux@F1.2 (colore sens-up)	-	-	600TVL	Electronic	SSDR / HLC / BLC	52dB	SI	SI	SI	Doppia tensione (24V AC / 12V DC) 12V DC / 230V AC
	SDC-425		1/3"	0.05Lux@F1.2 (colore) 0.002Lux@F1.2 (colore sens-up)	-	-	580TVL	Electronic	HLC / BLC	52dB	SI	SI	SI	Doppia tensione (24V AC / 12V DC) 12V DC / 230V AC
	SDC-415		1/3"	0.3Lux@F1.2 (colore) 0.002Lux@F1.2 (colore sens-up)	-	-	530TVL	Electronic	BLC	50dB	SI	SI	SI	24V AC / 12V DC 230V AC
	SDC-313B		1/3"	0.3Lux@F1.2 (colore) 0.002Lux@F1.2 (colore sens-up)	-	-	530TVL	N/A	BLC	50dB	SI	SI	SI	24V AC / 12V DC
	SOC-4160		1/3"	0.15Lux@F1.2 (colore) 0.001Lux@F1.2 (B/N)	3.6X (V/F)	90.0° ~ 31.8°(H) 66.2° ~ 23.9°(V)	600TVL (colore), 700TVL (B/N)	ICR	SSDR / HLC / BLC	52dB	SI	SI	SI	Doppia tensione (24V AC / 12V DC)
	SOC-4030		1/3"	0.3Lux@F1.2 (colore) 0.002Lux@F1.2 (colore sens-up)	3X (V/F)	90.0° ~ 31.8°(H) 66.2° ~ 23.9°(V)	530TVL	Electronic	BLC	50dB	SI	SI	SI	Doppia tensione (24V AC / 12V DC)
	SDZ-375		1/4"	0.7Lux@F1.6 (colore) 0.03Lux@F1.6 (B/N)	37X (Zoom)	55.5° ~ 1.59°(H) 42.5° ~ 1.19°(V)	550TVL (colore), 680TVL (B/N)	ICR	WDR / HLC / BLC	50dB	SI	SI	SI	12V DC
	SDZ-370		1/4"	0.4Lux@F1.6 (colore) 0.02Lux@F1.6 (B/N)	37X (Zoom)	55.5° ~ 1.59°(H) 42.5° ~ 1.19°(V)	550TVL (colore), 680TVL (B/N)	ICR	HLC / BLC	50dB	SI	SI	SI	12V DC
	SIR-4160		1/3"	0Lux@F1.2 (LED on) 0.15Lux@F1.2 (colore)	3.6X (V/F)	94.4° ~ 28°(H) 69.2° ~ 21°(V)	600TVL (colore), 700TVL (B/N)	ICR	SSDR / HLC / BLC	52dB	SI	SI	SI	Doppia tensione (24V AC / 12V DC)
SIR-4150		1/3"	0Lux@F1.2 (LED on) 0.3Lux@F1.2 (colore)	2.5X (V/F)	73.5° ~ 29.7°(H) 53.9° ~ 22.3°(V)	520TVL (colore), 570TVL (B/N)	ICR	BLC	50dB	SI	SI	SI	12V DC	
PTZ	SPU-3750T		1/4"	0.7Lux@F1.6 (colore) 0.03Lux@F1.6 (B/N)	37X (Zoom)	55.5° ~ 1.59°(H) 42.5° ~ 1.19°(V)	550TVL (colore), 680TVL (B/N)	ICR	WDR / HLC / BLC	50dB	SI	SI	SI	24V AC
	SPU-3700		1/4"	0.4Lux@F1.6 (colore) 0.02Lux@F1.6 (B/N)	37X (Zoom)	55.5° ~ 1.59°(H) 42.5° ~ 1.19°(V)	550TVL (colore), 680TVL (B/N)	ICR	HLC / BLC	50dB	SI	SI	SI	24V AC
	SPD-3750/3750T		1/4"	0.7Lux@F1.6 (colore) 0.03Lux@F1.6 (B/N)	37X (Zoom)	55.5° ~ 1.59°(H) 42.5° ~ 1.19°(V)	550TVL (colore), 680TVL (B/N)	ICR	WDR / HLC / BLC	50dB	SI	SI	SI	24V AC
	SPD-3350		1/4"	0.7Lux@F1.6 (colore) 0.03Lux@F1.6 (B/N)	33X (Zoom)	55.5° ~ 1.77°(H) 42.5° ~ 1.33°(V)	550TVL (colore), 680TVL (B/N)	ICR	WDR / HLC / BLC	50dB	SI	SI	SI	24V AC
	SPD-3700/3700T		1/4"	0.4Lux@F1.6 (colore) 0.02Lux@F1.6 (B/N)	37X (Zoom)	55.5° ~ 1.59°(H) 42.5° ~ 1.19°(V)	550TVL (colore), 680TVL (B/N)	ICR	HLC / BLC	50dB	SI	SI	SI	24V AC
	SPD-3310		1/4"	0.4Lux@F1.6 (colore) 0.02Lux@F1.6 (B/N)	33X (Zoom)	55.5° ~ 1.77°(H) 42.5° ~ 1.33°(V)	550TVL (colore), 680TVL (B/N)	ICR	HLC / BLC	50dB	SI	SI	SI	24V AC
	SPD-2700		1/4"	0.4Lux@F1.6 (colore) 0.02Lux@F1.6 (B/N)	27X (Zoom)	55.5° ~ 2.24°(H) 42.5° ~ 1.79°(V)	550TVL (colore), 680TVL (B/N)	ICR	HLC / BLC	50dB	SI	SI	SI	24V AC
	SPD-1000		1/4"	0.7Lux@F1.8 (colore) 0.02Lux@F1.8 (B/N)	10X (Zoom)	51.2° ~ 5.58°(H) 39.3° ~ 4.27°(V)	520TVL (colore), 570TVL (B/N)	ICR	BLC	50dB	SI	SI	SI	12V DC
	Dome	SID-4600/4600W		1/3"	0.3Lux@F1.2 (colore) 0.01Lux@F1.2 (B/N)	3.6X (V/F)	94.4° ~ 28.0°(H) 69.2° ~ 21.0°(V)	560TVL (colore), 700TVL (B/N)	ICR	WDR / BLC	52dB	SI	SI	SI
SID-4400			1/4"	0.15Lux@F1.8 (colore) 0.01Lux@F1.8 (B/N)	3.6X (V/F)	94.4° ~ 28.0°(H) 69.2° ~ 21.0°(V)	580TVL (colore), 700TVL (B/N)	ICR	HLC / BLC	52dB	SI	SI	SI	Doppia tensione (24V AC / 12V DC)
SID-4300/4300W			1/4"	0.7Lux@F1.8 (colore) 0.02Lux@F1.8 (B/N)	10X (Zoom)	51.2° ~ 5.58°(H) 39.3° ~ 4.27°(V)	500TVL (colore), 570TVL (B/N)	ICR	BLC	50dB	SI	SI	SI	Doppia tensione (24V AC / 12V DC)
SID-370			1/4"	0.4Lux@F1.6 (colore) 0.02Lux@F1.6 (B/N)	37X (Zoom)	55.5° ~ 1.59°(H) 42.5° ~ 1.19°(V)	550TVL (colore), 680TVL (B/N)	ICR	HLC / BLC	50dB	SI	SI	SI	12V DC
SID-560/560W SID-562/562W			1/3"	0.3Lux@F1.2 (colore) 0.01Lux@F1.2 (B/N)	3.6X (V/F)	94.4° ~ 28.0°(H) 69.2° ~ 21.0°(V)	560TVL (colore), 700TVL (B/N) / 560TVL	ICR / Electronic	WDR / BLC	52dB	SI	SI	SI	SID-560/560W : 12V DC SID-562/562W : Dual (24V AC / 12V DC)
SID-460/460W SID-462/462W			1/3"	0.15Lux@F1.2 (colore) 0.01Lux@F1.2 (B/N)	3.6X (V/F)	94.4° ~ 28.0°(H) 69.2° ~ 21.0°(V)	560TVL (colore), 700TVL (B/N)	ICR	HLC / BLC	52dB	SI	SI	SI	SID-460/460W : 12V DC SID-462/462W : Dual (24V AC / 12V DC)
SID-500			1/4"	0.7Lux@F1.8 (colore) 0.02Lux@F1.8 (B/N)	10X (Zoom)	51.2° ~ 5.58°(H) 39.3° ~ 4.27°(V)	500TVL (colore), 570TVL (B/N)	ICR	BLC	50dB	SI	SI	SI	Doppia tensione (24V AC / 12V DC)
SID-450/452			1/3"	0.3Lux@F1.2 (colore) 0.002Lux@F1.2 (colore sens-up)	3X (V/F)	90.0° ~ 31.8°(H) 66.2° ~ 23.9°(V)	530TVL	Electronic	BLC	50dB	SI	SI	SI	SID-450 : 12V DC SID-452 : Dual (24V AC / 12V DC)
SID-47/47W/49/49W SID-49/49W			1/3"	0.15Lux@F1.2 (colore) 0.0006Lux@F1.2 (colore sens-up)	3.7mm 8mm (Fixed)	71°(H), 52°(V) 33°(H), 25°(V)	580TVL	Electronic	HLC / BLC	52dB	SI	SI	SI	Doppia tensione (24V AC / 12V DC)
SID-450/46C			1/3"	0.3Lux@F1.2 (colore) 0.002Lux@F1.2 (colore sens-up)	3.7mm 8mm (Fixed)	71°(H), 52°(V) 33°(H), 25°(V)	530TVL	Electronic	BLC	50dB	SI	SI	SI	12V DC
SID-53/53W SID-56/56W			1/3"	0.04Lux@F1.2 (colore sens-up)	3mm 6mm (Fixed)	95°(H), 71°(V) 46°(H), 34°(V)	580TVL	N/A	BLC	52dB	N/A	N/A	SI	12V DC
SID-50			1/3"	0.05Lux@F1.2 (colore sens-up)	3mm (Fixed)	95°(H), 71°(V)	540TVL	N/A	BLC	50dB	N/A	N/A	SI	12V DC
SIR-4260V		1/3"	0Lux@F1.2 (LED attivo) 0.15Lux@F1.2 (colore)	3.6X (V/F)	94.4° ~ 28°(H) 69.2° ~ 21°(V)	600TVL (colore), 700TVL (B/N)	ICR	SSDR / HLC / BLC	52dB	SI	SI	SI	Doppia tensione (24V AC / 12V DC)	
SR-425S/4250V		1/3"	0Lux@F1.2 (LED attivo) 0.3Lux@F1.2 (colore)	2.5X (V/F)	73.5° ~ 29.7°(H) 53.9° ~ 22.3°(V)	520TVL (colore), 570TVL (B/N)	ICR	BLC	50dB	SI	SI	SI	12V DC	
SR-60		1/3"	0Lux@F1.2 (LED attivo) 0.15Lux@F1.2 (colore)	3.6mm (Fixed)	73.5° ~ 29.7°(H) 53.9° ~ 22.3°(V)	580TVL (colore), 700TVL (B/N)	ICR	HLC / BLC	52dB	SI	SI	SI	12V DC	

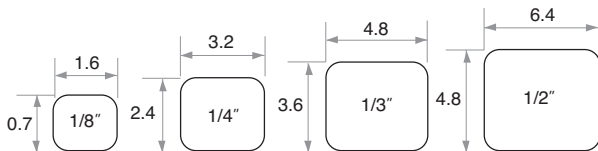


# TELECAMERE: TERMINI E FUNZIONI

## CCD (Charged Coupled Device)

Charged Coupled Device (dispositivo ad accoppiamento di carica). Dispositivo di imaging semiconduttore allo stato solido, spesso indicato come circuito integrato. Le telecamere con sensore allo stato solido con chip o imager vengono indicate come telecamere CCD.

Dimensioni formato in mm



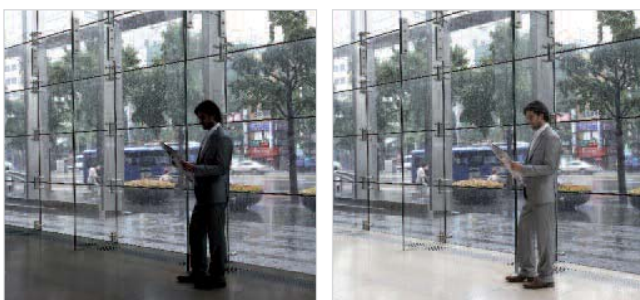
## Sensibilità

La capacità di una telecamera di riprodurre una determinata scena con una quantità specifica di luce. In genere, la sensibilità viene espressa in footcandle o Lux. La sensibilità di una telecamera CCD, in termini generali, è una misura delle prestazioni in condizioni di illuminazione ridotta.

ILLUMINAZIONE	LIVELLO LUX
Sole non ostruito	100.000
Sole con leggero annuvolamento	70.000
Sole con forte annuvolamento	20.000
Illuminazione casa / ufficio	100-1000
Alba / tramonto	500
Illuminazione stradale	1-10
Crepuscolo	4
Luna piena	0,2
Quarto di luna	0,02
Luna coperta	0,007
Cielo notturno chiaro	0,001
Luce stellare media	0,0007
Cielo notturno coperto	0,00005

## WDR (Wide Dynamic Range)

La tecnologia WDR (Wide Dynamic Range, intervallo dinamico) consente di acquisire informazioni dettagliate dalla parte scura dell'immagine senza la saturazione della parte chiara. Non sono presenti limiti di area con la funzione WDR e l'immagine a colori risulta più incisiva rispetto a quando si utilizzano le funzioni BLC tradizionali. La funzione WDR combina due campi, l'esposizione della velocità di otturazione elevata in aree luminose e l'esposizione della velocità di otturazione bassa in aree scure, in un'immagine composita.



Normale

WDR

## Pixel

Abbreviazione di "Picture Element". Il pixel è la sezione più piccola di un'immagine video in grado di essere definita da un segnale elettrico che attraversa il sistema. Il numero di elementi immagine (pixel) in un'immagine completa e le relative caratteristiche geometriche di altezza verticale e larghezza orizzontale forniscono informazioni sulla quantità totale che il raster è in grado di visualizzare e sulla nitidezza dei dettagli rispettivamente.

## Day & Night

Day & Night fa riferimento ad una funzione che consente alla telecamera di adattarsi a condizioni di illuminazione ridotta. In condizioni di illuminazione ridotta, questa funzione commuta la telecamera dalla modalità a colori al monocromo automaticamente, consentendo maggiore sensibilità alla luce.

## ICR (Infrared Cutoff Removal)

Il filtro IR Cut è attivo quando la telecamera è in funzione nella modalità a colori per una riproduzione precisa dei colori. Mediante la funzione ICR, il filtro viene rimosso consentendo maggiore sensibilità alla luce nella modalità monocroma.



Giorno

Notte

## BLC (Back Light Compensation)

In genere, nelle applicazioni CCTV è presente una fonte chiara di luce dietro il soggetto da riprendere. Esempi comuni sono quelli di una persona presso un Bancomat o che entra attraverso una porta dall'esterno. Senza compensazione, questi soggetti apparirebbero normalmente come delle figure scure. Lo scopo della tecnologia di compensazione del controluce è consentire alla telecamera di rilevare le condizioni migliori per l'immagine e fornire automaticamente il livello di luce necessario. In tal modo, gli utenti usufruiranno di un'identificazione chiara del soggetto in primo piano quando è presente una fonte di luce nello sfondo. La funzione BLC consente il miglioramento di zone specifiche nell'immagine in cui è presente il soggetto da riprendere. La funzione WDR è un'alternativa più efficace del BLC che non dipende dal soggetto posto in una determinata zona.



Normale

BLC

# TELECAMERE: TERMINI E FUNZIONI



## HLC (Highlight Compensation Capability)

HLC (Highlight Compensation, compensazione della luminosità) è la tecnologia BLC unica di Samsung Techwin che rileva la presenza di forti punti di luce e li compensa nell'area al fine di creare immagini più chiare. In particolare, la funzione Spotlight BLC risulta efficace nella lettura delle targhe di automobili sulle strade o nelle aree di parcheggio durante la notte.



HLC disattivo



HLC attivo



## Bilanciamento automatico del bianco

La riproduzione accurata dei colori richiede la compensazione, nella telecamera, della temperatura di colore della fonte di luce. Il bilanciamento automatico del bianco è una funzione utilizzata dalla telecamera per effettuare la compensazione del colore. Per le applicazioni in ambienti interni, le illuminazioni incandescenti, fluorescenti e al quarzo presentano tutte delle temperature di colore differenti. Negli ambienti esterni sono presenti varie illuminazioni (la luce del sole, lampade al vapore di mercurio e lampade al sodio a bassa pressione), le quali presentano tutte delle differenze enormi di temperature di colore. In molte applicazioni, la temperatura di colore può variare quando le condizioni di illuminazione cambiano. Le telecamere Samsung Techwin offrono delle funzioni di bilanciamento del bianco che possono essere ridimensionate per fornire una riproduzione dei colori superiore su un'ampia gamma di condizioni di temperatura di colore.



Normale



Bilanciamento automatico del bianco



## Risoluzione

La capacità della telecamera di risoluzione di dettagli minimi può costituire la differenza tra l'individuazione o meno di una prova. La risoluzione viene misurata mediante un grafico con linee convergenti di densità maggiore e superiore. La risoluzione è la densità di linea oltre la quale la telecamera non è più grado di riprodurre linee singole. Per questo motivo, la risoluzione viene espressa in termine di linee TV (TVL). Maggiore è il numero di linee TV, migliore risulterà l'immagine.

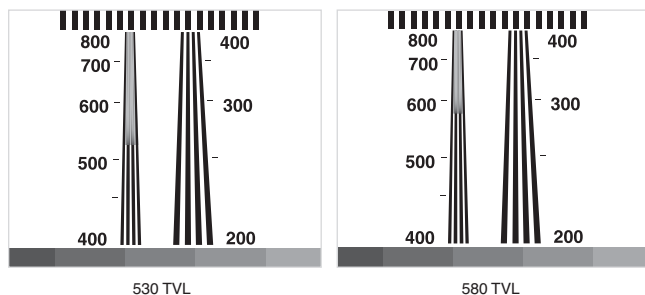


GRAFICO TEST STANDARD



## MD (Motion Detection)

Mediante questa funzione, la telecamera analizza i fotogrammi successivi del video ed è in grado di rilevare i movimenti nella scena. Le unità che dispongono della funzione MD utilizzano vari tipi di soglie che possono essere programmate dall'utente per prevenire o ridurre falsi allarmi. Se il tipo o il livello di movimento attraversa tali soglie, l'unità risponde automaticamente in modo da avvantaggiare il sistema. Nelle telecamere con la funzione MD, un messaggio di avviso visibile viene visualizzato sulla schermata. In alcuni modelli, è possibile utilizzare un'uscita di contatto della telecamera per cambiare un'immagine in un determinato monitor, richiamando l'attenzione dell'operatore.

Movimento rilevato



## Privacy Masking

Questa funzione consente di coprire determinate zone nell'immagine in modo che non possano essere visualizzate o registrate. Le dimensioni e la posizione di queste maschere sono programmabili. Questa funzione risulta utile nelle applicazioni in cui una telecamera può visualizzare delle zone che non sono importanti per gli scopi di sorveglianza e il proprietario desidera evitare dei reclami relativi alla violazione della privacy.



## Auto Tracking

La funzione avanzata di orientamento automatico fornisce un rilevamento ad alta precisione degli oggetti in movimento in un'area specifica attraverso l'identificazione delle caratteristiche del soggetto, incluso il colore, la forma e il contrasto mediante l'utilizzo di un algoritmo avanzato. Questa funzione consentirà di effettuare automaticamente lo scorrimento pan (orizzontale), tilt (verticale) e lo zoom ottico per identificare un soggetto in modo chiaro. In tal modo, l'operatore può identificare e bloccare facilmente un soggetto sulla schermata premendo un pulsante.



## Flip digitale automatico

La funzione di capovolgimento digitale automatico offre un metodo più utile per visualizzare un oggetto che passa direttamente sotto la telecamera. Quando la telecamera è posizionata in senso verticale per seguire l'oggetto, la funzione di capovolgimento digitale ribalterà l'immagine automaticamente di 180° mentre l'oggetto passa sotto la telecamera e continuerà a seguire il soggetto senza ritardi.



## Smart Zoom

L'avanzata funzione Smart zoom permette di effettuare rapidamente lo zoom su una determinata area in cui viene rilevato il movimento. Ciò permette di identificare rapidamente il soggetto in un'area circoscritta.



## Doppia alimentazione

Le unità con doppia alimentazione sono compatibili con fonti di alimentazione da 24 V CA o da 12 V CC e passeranno alla modalità appropriata automaticamente a seconda del voltaggio ricevuto.



# TECNOLOGIE CORE



## SV-IV, DSP avanzato



The SV-IV SV-IV è il più recente chipset di quarta generazione della serie Super Vision, sviluppato autonomamente da Samsung Techwin mediante le tecniche di analisi dell'immagine di massima precisione e la tecnologia di riduzione del rumore tridimensionale (SSNR II).

### Risoluzione colore 560 linee TV



### OSD multi-lingue



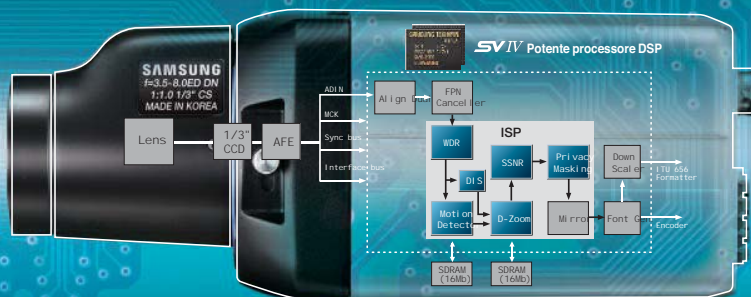
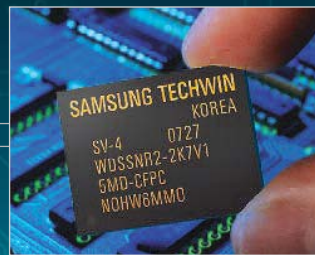
### Immagini chiare con livelli di illuminazione ridotta



### Wide Dynamic Range



### Potente processore DSP SV-IV



## Risoluzione colore 560 linee TV

La funzione SV-IV fornisce una qualità d'immagine chiara, creando una risoluzione orizzontale di oltre 560 linee TV, unica fra le altre camere simili. Le telecamere che utilizzano SV-IV presentano un livello di precisione maggiore nel riconoscimento delle caratteristiche facciali dei soggetti e nella lettura dei numeri di targa di veicoli fornendo immagini chiare.

## Prestazioni Wide Dynamic Range superiori

La tecnologia DSP SV-IV compensa i problemi di controllo luce con un'efficacia di 128 volte superiore al BLC standard, mediante l'applicazione di un rapporto di fusione ottimale quando l'otturatore a velocità variabile viene utilizzato in aree illuminate e l'otturatore a bassa velocità viene utilizzato in aree scure. Viene eseguita un'analisi precisa dell'immagine per acquisire informazioni dettagliate dalle aree scure senza alcuna saturazione delle aree chiare.

## SSNR II (Digital Noise Reduction, riduzione dei rumori digitale) di ultima generazione con metodi di filtro 3D

Il funzionamento nelle ore notturne, in condizioni di illuminazione ridotta, dipende dalla riduzione dei rumori effettiva. Tutte le telecamere fornite di SV-IV presentano l'unico sistema di filtro 3D del settore, più efficace nella rimozione dei rumori di immagine rispetto alle altre telecamere in commercio (il rapporto S/N è di 52 dB). Pertanto, le telecamere SV-IV funzionano meglio in condizioni di illuminazione ridotta e richiedono fino al 70% in meno di larghezza di banda digitale e spazio di archiviazione rispetto alle telecamere comuni.

## Immagini chiare 24 ore al giorno grazie alla funzione Day & Night ICR

SV-IV fornisce un'immagine di alta qualità mediante l'attivazione della funzione Day & Night ICR (Infrared Cut filter Removal) che rileva le modifiche del livello di luce in qualsiasi momento del giorno e, successivamente, passa alla modalità di controllo ottimale in base al livello di luce.

## OSD multi-lingue per l'utente

SV-IV consente l'impostazione del menu sulla schermata e supporta più lingue, include: inglese, spagnolo, francese, tedesco, italiano e cinese. Molti modelli supportano l'OSD con controllo a distanza mediante RS-485 che consente un'impostazione semplice, rapida e comoda dalla posizione di monitoraggio e controllo.

## DIS (Digital Image Stabilization)

Le telecamere con SV-IV presentano la possibilità di compensazione digitale per le vibrazioni della telecamera causate, in genere, dal vento o dal maneggiamento dell'apparecchiatura.

## Funzioni smart aggiuntive

- Zoom digitale 10X
- Impostazione area BLC flessibile
- MD intelligente (8 zone)
- Privacy masking (8 aree)

# TECNOLOGIE CORE

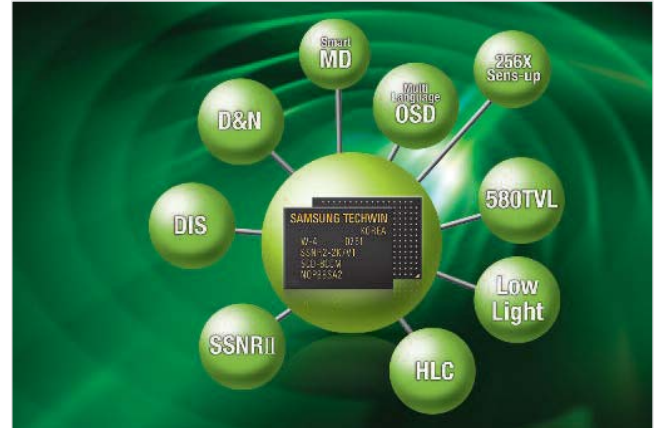


## W-V, il processore DSP che perfeziona le prestazioni per la videosorveglianza



W-IV, il processore DSP che ridefinisce le prestazioni per la videosorveglianza. Il processore SDP di 5° generazione di Samsung Techwin implementa le prestazioni di questa telecamera. Questo DSP unico fornisce delle funzioni quali il filtro rumori 2D/3D avanzato e la stabilizzazione digitale dell'immagine che insieme consentono di ridurre i requisiti di archiviazione del 70% rispetto alle telecamere convenzionali. Inoltre, DSP W-V offre anche funzioni avanzate, quali Day & Night e l'integrazione del fotogramma, per migliorare le prestazioni in condizioni di illuminazione ridotta, insieme a funzioni quali il rilevamento di movimenti, il masking per la privacy, la compensazione della luminosità e il capovolgimento dell'immagine. Queste funzioni sono tutte programmabili tramite i menu sulla schermata, che possono essere impostati in modalità remota dal centro di comando a distanza.

Chip W-VDSP



### Immagini a colori di alta qualità con risoluzione a 600 linee TV

La videocamera W-V offre immagini ad alta qualità a 600 linee TV, sfruttando una tecnologia di elaborazione immagini esclusiva offerta solo dai processori DSP Samsung Techwin di 5° generazione.



Telecamera normale



Telecamera W-IV

### SSDR (Samsung Super Dynamic Range)

Dotata di tecnologia SSDR (Samsung Super Dynamic Range), la videocamera SDC-435 è in grado di aumentare automaticamente i segnali fotoelettrici scuri, mantenendo i segnali chiari. Le zone d'ombra presenti nelle immagini diventano più visibili consentendo una sorveglianza più accurata.



Telecamera normale



Telecamera W-IV

### DIS (Digital Image Stabilization)

La funzione DIS (Digital Image Stabilization, stabilizzazione digitale dell'immagine) rimuove le variazioni di segnale dell'immagine causate dalle vibrazioni nella struttura. Questa stabilizzazione riduce enormemente la quantità di spazio su disco richiesta per archiviare le immagini in un DVR.

### Funzione Day & Night

La W-IV utilizza il comando Day & Night per implementare le prestazioni in condizioni di illuminazione ridotta. Le telecamere W-IV possono fornire immagini straordinarie in qualsiasi ora in condizioni di illuminazione difficoltose.



Telecamera normale



Telecamera W-IV

### Il filtro antirumore 2D/3D SSNRIII permette di ottenere immagini nitide anche in condizioni di scarsa illuminazione

La riduzione del rumore è la chiave essenziale per ottenere ottimi risultati anche in condizioni di scarsa illuminazione. L'avanzato sistema del filtro antirumore 2D/3D permette alla telecamera W-V di offrire un'ottima qualità dei colori anche in condizioni di scarsa illuminazione. La funzione di riduzione del rumore permette inoltre di economizzare lo spazio di archiviazione necessario a registrare video su un apparecchio DVR.



HLC disattivo



HLC attivo

### Utile OSD multi-lingue

Le funzioni avanzate possono essere ottimizzate facilmente con l'utilizzo dei menu di visualizzazione su schermata, disponibili in sei lingue diverse. È possibile accedere a questi menu direttamente sulla telecamera mediante i pulsanti, in modalità remota mediante un controller portatile a basso costo oppure dal centro della postazione di monitoraggio mediante RS-485.



# TECNOLOGIE CORE



## SSNR III (Samsung Super Noise Reduction)



### Immagini più chiare e incisive in condizioni di illuminazione ridotta

Filtro antirumore SSNR III è una tecnologia all'avanguardia sviluppata esclusivamente da Samsung Techwin. Grazie a questa tecnologia superiore, una telecamera è in grado di fornire prestazioni molto migliori, in condizioni di illuminazione ridotta, riducendo in modo significativo il rumore casuale e fisso in condizioni di illuminazione ridotta. Grazie agli oltre 30 anni di esperienza nella produzione in questo campo specializzato, Samsung Techwin propone sempre ai clienti sistemi di sicurezza di alta qualità attraverso il costante impegno nello sviluppo tecnico.



SSNR III - disattivo



SSNR III - On

### Prestazioni straordinarie nella riduzione del rumore dell'immagine

Il rumore nelle immagini è un fenomeno inevitabile quando le telecamere vengono utilizzate in condizioni di illuminazione sfavorevoli. Quando il rumore assume un livello significativo, l'immagine viene oscurata. La tecnologia SSNR III rimuove molto più rumore dall'immagine rispetto ai metodi comuni di DNR (Digital Noise Reduction). Pertanto, le telecamere dotate di Filtro antirumore SSNR III producono immagini più chiare e richiedono minore spazio di archiviazione DVR rispetto alle telecamere che utilizzano la normale funzione DNR.



SSNR III - disattivo



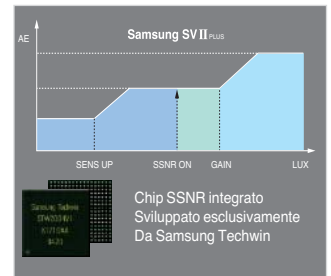
SSNR III - attivo

### Sensibilità potenziata

Un altro punto di forza importante della tecnologia SSNR III è la sensibilità potenziata in situazioni di illuminazione ridotta. Le telecamere fornite di SSNR III risultano superiori alle altre telecamere CCD 1/3" in termini di sensibilità. La capacità di risoluzione di un soggetto in ambienti scarsamente illuminati è stata migliorata notevolmente. Da provare. Scoprirete che le camere dotate di SSNR III ridefiniscono le vostre aspettative nelle prestazioni in condizioni di illuminazione ridotta.



Potente sensibilità



### Immagini libere dall'effetto fantasma

Insieme al rumore dell'immagine, l'effetto fantasma rappresenta una delle difficoltà fondamentali per l'acquisizione di un'immagine nitida e sofisticata in una situazione di illuminazione ridotta. L'effetto fantasma produce un'immagine ombrosa o debole nel video, rendendo necessaria la compensazione a destra o a sinistra dell'immagine principale. La tecnologia unica DSP SSNR III riduce il rumore senza l'effetto fantasma associato alle comuni tecnologie DNR.



SSNR III - disattivo



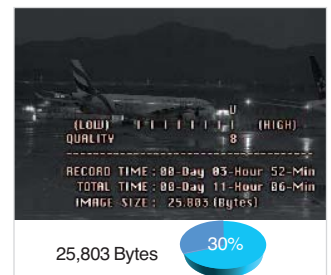
SSNR III - attivo

### Sostanziale ottimizzazione dello spazio su disco

La tecnologia SSNR III presenta inoltre uno straordinario effetto di ottimizzazione dello spazio su disco. Le dimensioni dell'immagine registrata da una telecamera dotata di SSNR III sono considerevolmente inferiori a quelle delle telecamere ordinarie. Infatti, il DVR interpreta il rumore come un dettaglio video aggiuntivo e non è in grado di comprimerlo in modo efficace. I test hanno dimostrato che la tecnologia SSNR III riduce le dimensioni dei file registrati in un DVR del 70%, se si utilizza un DVR in formato MPEG, e del 40% con un DVR in formato JPEG.



SSNR III - disattivo



SSNR III - attivo

# STC-14 NUOVO

Telecamera termica per visione notturna di elevata qualità



## Panoramica

La telecamera termica STC-14 consente riprese in qualsiasi condizione di luce, grazie al sensore microbolometrico, sensibile alle variazioni di temperatura degli oggetti. E' in grado di riprendere anche in condizioni di scarsa illuminazione o al buio completo o in condizioni ambientali dove altre telecamere tradizionali non possono funzionare (nebbia o fumo). Dotata di una tecnologia estremamente avanzata di elaborazione a infrarossi delle immagini, si rivela adatta a usi di videosorveglianza a corto e medio raggio e garantisce una sorprendente nitidezza e accuratezza delle immagini, grazie all'efficace sensore e all'ampio campo visivo. Leggera ma anche robusta, rappresenta la soluzione ideale per una sorveglianza 24 ore su 24, 7 giorni su 7.



## Caratteristiche

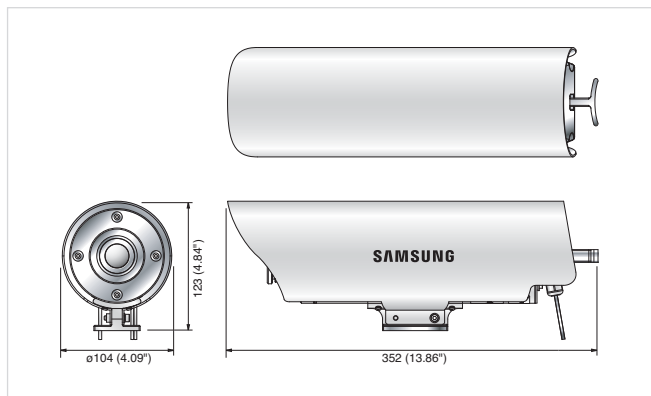
- Sorprendente capacità di rilevamento fino a 360 m, in condizioni d'illuminazione ridotta
- Riproduzione d'immagini complesse grazie all'avanzato sensore a infrarossi
- Capacità di rilevamento range temperatura fino a 0,08 °C
- Protezione da agenti esterni con grado IP66
- Menu OSD personalizzabile
- Leggera e conveniente

## Specifiche tecniche

	STC-14
Tensione d'entrata	24V CA, 50/60 Hz
Potenza assorbita	Max. 10,5W (22W con sistema termico in funzione)
Tipo di sensore	Microbolometer
Pixel effettivi sensore	320 (orizz.) x 240 (vert.)
Passo sensore	23,5µm
Risposta spettro	8 ~ 14 µm
Temperatura minima di funzionamento	0.08°
Frequenza immagini	30 fps
Uscita video	VBS: 1.0VP-P, 75 composito
Sincronizzazione	Interno
Obiettivo	f1.4, f=14 mm
	0,5 m ~ ° (Secondo requisiti di fabbricazione: 3 m ~ ° messa a fuoco Pan)
Lunghezza focale (Rapporto di apertura massima)	30,1° x 22,8°
Campo angolare di visualizzazione (orizz. x vert.)	Incorporato (2 ~ 4x)
Zoom digitale	Incorporato (Lingue disponibili attualmente: inglese, giapponese)
OSD (On Screen Display)	3D-DNR (4 livelli: Basso/Medio/Alto/Off)
Riduzione del rumore	BN/NB (256 livelli)
Inversione B/N	11 livelli/(Automatico, Manuale: 10 livelli)
Luminosità/Contrasto	Automatica/Manuale (2 livelli)
Temperatura soggetto	Bassa (-40°C ~ 150°C), Alta (0°C ~ 540°C)
Nitidezza	6 livelli: Off ~ 5
Comunicazione	RS-485
Protocollo	Samsung Techwin & Pelco-D
Temperatura di funzionamento	-30°C ~ +55°C (sistema termico automatico)
Temperatura di conservazione	-40°C ~ +70°C
Dimensioni (LxHxP)	ø104 x 123 x 352 mm (4.09" x 4.84" x 13.86")
Peso	Circa 2,2 kg (4.85 lb) (cavi inclusi)
Protezione da agenti esterni	Grado IP66
Certificazioni	FCC (classe A), certificazione UL/cUL, CE (classe A)

## Dimensioni

Unità : mm (pollici)



# SHC-750

Telecamera EM-CCD da 1/2", Extreme Ultra Low Light



## Panoramica

La telecamera SHC-750 aggiunge un nuovo livello di prestazioni nella visione giorno & notte, migliorando il riconoscimento e l'identificazione del soggetto in condizioni di illuminazione ridotta. La telecamera è un prodotto per riprese video fino a 24 ore con sensibilità estremamente elevata: ideale per le applicazioni in cui non è presente illuminazione aggiunta. Offre prestazioni straordinarie, dalla luce solare scintillante alla luce scura delle stelle e ad illuminazioni inferiori. L'integrazione di un EM-CCD (electron-multiplying CCD) consente alla telecamera SHC-750 di amplificare segnali molto bassi e di riprodurre immagini a colori in completo movimento e in condizioni di illuminazione estreme. La telecamera fornisce una risoluzione da 450 linee TV con una sensibilità massima di 0,008 Lux@F1.2 nella modalità colore normale, una sensibilità di circa 100 volte maggiore rispetto alle telecamere di sorveglianza standard.



## Caratteristiche

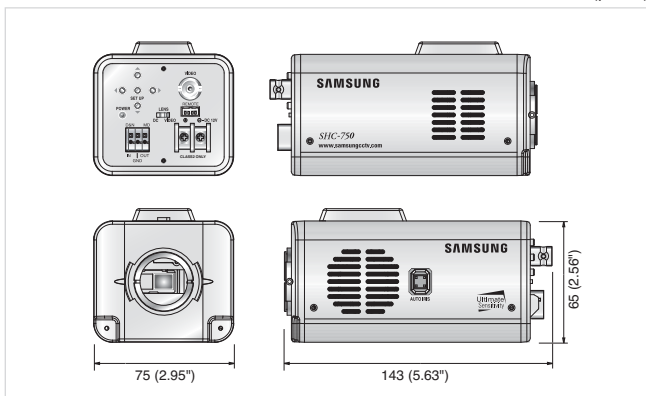
- EM-CCD (Electron Multiplying CCD) 1/2"
- Funzione per immagini a colori in movimento "full frame" in condizioni di luminosità molto ridotta
- Riduzione del rumore digitale SSNR per lo spazio di archiviazione su DVR
- Day & Night con ICR (Infrared Cutoff Removal)
- Alta risoluzione : 450 linee TV (Colore), 470 linee TV (B/N)
- Illuminazione minima di 0,008 Lux@F1.2 (Colore)  
0,0005 Lux@F1.2 (B/N)  
0,00006 Lux@F1.2 (Colore sens-up)
- Masking per la privacy con 4 zone programmabili
- Rilevamento dei movimenti
- Controllo di configurazione remoto RS-485
- OSD (On Screen Display)
- Rapporto S/N di 50 dB
- Voltaggio : 12V CC
- Alimentatore in dotazione: 12V CC, 4A

## Specifiche tecniche

		SHC-750N	SHC-750P
<b>ELETTRICITÀ</b>			
Incluso	Entrata	100V CA ~ 240V CA (50/60 Hz)	
Alimentazione	Uscita	12V CC, 4A	
Consumo		Max. 16,8W	
<b>VIDEO</b>			
Dispositivo di imaging		EM-CCD (Electron Multiplying CCD) da 1/2"	
Pixel totali		680 (O) x 500 (V)	
Pixel effettivi		658 (O) x 496 (V)	
Sistema di scansione		1 Interlacciamento	
Sincronizzazione		Interna	
Frequenza		O : 15,734 KHz / V : 59,94 Hz	O : 15,625KHz / V : 50 Hz
Risoluzione orizzontale		Colore : 450 linee TV (min.) / B/N : 470 linee TV (min.)	
Illuminazione minima		Colore : 0,008 Lux (50 IRE@F1.2), 0,00006 Lux (Sens-up, 128X) B/N : 0,0005 Lux (50 IRE@F1.2)	
S / N (segnale Y)		50dB	
Uscita video		CVBS : 1.0 Vp-p / 75°	
<b>OPERATIVITÀ</b>			
On-Screen		integrato	
Titolo telecamera		Attivo / Disattivo	
Day & Night		Auto (ICR) / Colore / B/N	
Compensazione del controllo luce		BLC / Disattivo	
Rilevamento dei movimenti		Attivo / Disattivo (output via comunicazione)	
Zoom digitale		Attivo / Disattivo (2X ~ 10X)	
Privacy Masking		Attivo / Disattivo (4 zone programmabili)	
Filtro antirumore (SSNR)		Basso / Medio /Alto/ Disattivo	
Sens-up (integrazione fotogramma)		Attivo / Disattivo (limite selezionabile ~ 128X)	
Controllo acquisizione		Basso / Medio /Alto / Disattivo	
Bilanciamento del bianco		ATW (Interno / Esterno) / AWC / Manuale	
Velocità otturatore elettronico		Automatico (NTSC : 1/60 ~ 1/2.000 sec., 1/50 ~ 1/2.000 sec. / Manuale / A.FLK	
Comunicazione		RS-485	
Protocollo		Pelco-D	
Flip		Attivo / Disattivo	
Mirror		Attivo / Disattivo	
<b>AMBIENTE</b>			
Umidità/Temperatura di servizio		-10°C ~ +50°C / 20% ~ 80% RH	
Umidità / Temperatura di conservazione		-20°C ~ +60°C / 20% ~ 90% RH	
<b>MECCANICA</b>			
Dimensioni (LxHxP)		75 x 65 x 143 mm (2,95" x 2,56" x 5,63")	
Peso		600 gr. (1,32 lb)	
Montaggio obiettivo		C / CS	

## Dimensioni

Unità: mm (pollici)



# SHC-745

Telecamera da 1/2" Ultra Low Light, ad alta risoluzione



## Panoramica

La telecamera SHC-745 è ideale per le applicazioni in condizioni di illuminazione ridotta più difficoltose. Mediante l'utilizzo di un sensore CCD 1/2" Ex-view e di un chipset DSP SV-IV integrato, la telecamera SHC-745 produce immagini di qualità migliore, in qualsiasi momento e ovunque. La telecamera SHC-745 genera immagini a colori con 560 linee TV ultra chiare. Presenta una sensibilità straordinaria di 0,05 Lux a colori e una qualità di immagini chiare in ambienti con un livello basso di illuminazione.

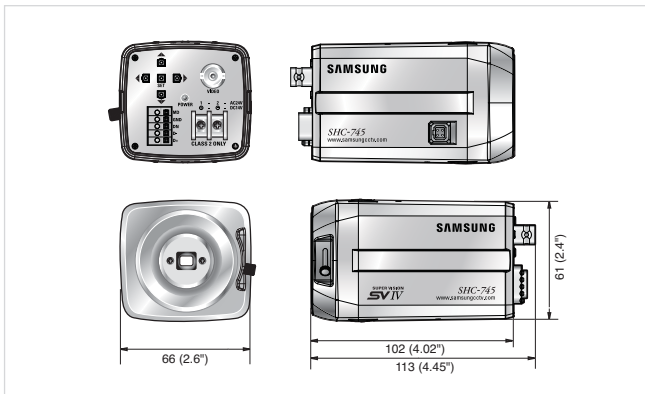


## Caratteristiche

- CCD a colori da 1/2" Ex-view HAD
- SV-IV integrato : il processore DSP SV di ultima generazione
- SSNR II integrato, tecnologia di riduzione del rumore 3D avanzata
- Day & Night con ICR (Infrared Cutoff Filter Removal)
- Alta risoluzione : 560 linee TV (Colore), 700 linee TV (B/N)
- Illuminazione minima di 0,05 Lux@F1.2 (Colore)  
0,006 Lux@F1.2 (B/N)  
0,00019 Lux@F1.2 (Colore sens-up)
- Masking per la privacy con 8 zone programmabili
- HLC (Highlight Compensation)
- DIS (Digital Image Stabilization)
- Rilevamento dei movimenti intelligente : zone 8
- Controllo di configurazione remoto RS-485
- OSD multi-lingue
- Rapporto S/N di 52 dB
- Doppio voltaggio : 24V CA / 12V CC
- Voltaggio : 230V CA (SHC-745PH)

## Dimensioni

Unità : mm (pollici)



## Specifiche tecniche

	SHC-745N	SHC-745P	SHC-745PH
<b>ELETTRICITÀ</b>			
Voltaggio in entrata	Doppio (12V CC / 24V CA)		230V CA
Consumo energia	Max. 4,0W		
<b>VIDEO</b>			
Dispositivo di imaging	CCD HAD 1/2" Ex-view		
Pixel totali	811 (O) x 508 (V)	795 (O) x 596 (V)	
Pixel effettivi	768 (O) x 494 (V)	752 (O) x 582 (V)	
Sistema di scansione	2 : 1 Interlacciamento		
Sincronizzazione	Line-lock / Interno		
Frequenza	0: 15,734 KHz / V: 59,94 Hz	0: 15,625 KHz / V: 50 Hz	
Risoluzione orizzontale	Colore : 560 linee TV (min.) / B/N : 700 linee TV (min.)		
Illuminazione minima	Colore : 0,05 Lux (50 IRE@F1.2), 0,00019 Lux (Sens-up, 256X) B/N : 0,006 Lux (50 IRE@F1.2)		
S / N (segnale Y)	52dB		
Uscita video	CVBS : 1,0 Vp-p / 75°		
<b>OPERATIVITÀ</b>			
Display on-screen	Integrato (supporto multilingua)		
Titolo telecamera	Attivo / Disattivo		
Day & Night	Auto (ICR) / Colore / B/N		
Compensazione del controllo luce	BLC / HLC / Disattiv		
Rilevamento dei movimenti	Attivo / Disattivo (output via comunicazione)		
Zoom digitale	Attivo / Disattivo (2X ~ 10X)		
Stabilizzazione digitale dell'immagine	Attivo / Disattivo		
Privacy Masking	Attivo / Disattivo (8 zone programmabili)		
Filtro antirumore 3D (SSNR II)	Attivo / Disattivo		
Sens-up (integrazione fotogramma)	Attivo / Disattivo (limite selezionabile ~ 256X)		
Controllo acquisizione	Basso / Alto / Disattivo		
Bilanciamento del bianco	ATW / AWC / Manuale / Interno / Esterno		
Velocità otturatore elettronico	Automatico (NTSC : 1/60 ~ 1/120.000 sec., PAL : 1/50 ~ 1/120.000 sec. / Manuale / A.FLK)		
Comunicazione	RS-485		
Protocollo	STW, Pelco-D		
Flip	Attivo / Disattivo		
Mirror	Attivo / Disattivo		
<b>AMBIENTE</b>			
Umidità / Temperatura di servizio	-10°C ~ +50°C / 20% ~ 80% RH		
Umidità / Temperatura di conservazione	-20°C ~ +60°C / 20% ~ 90% RH		
<b>MECCANICA</b>			
Dimensioni (LxHxP)	66 x 61 x 102 mm (2,6" x 2,4" x 4,02")	66 x 61 x 115 mm (2,6" x 2,4" x 4,53")	
Peso	315 gr. (0,69 lb)		
Montaggio obiettivo	C / CS		



# SHC-737

Telecamera da 1/3" per illuminazione ridotta ad alta risoluzione



## Panoramica

Dotata di processore DSP SV-IV di quarta generazione, la telecamera SHC-737 garantisce immagini realistiche e dai colori intensi, con una risoluzione a 580 linee TV. Anche con livelli minimi d'illuminazione a 0,05 Lux, questa telecamera acquisisce immagini nitide in condizioni di oscurità e di aversità climatiche. Prestazioni uniche rendono la telecamera SHC-737 la soluzione perfetta per luoghi sottoposti a rigida sorveglianza, quali aeroporti, porti, strade e grandi siti industriali.

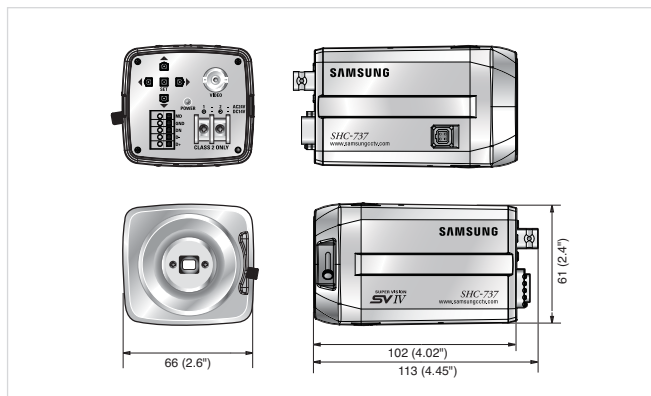


## Caratteristiche

- CCD a colori Super HAD da 1/3"
- Processore SV-IV incorporato, tecnologia DSP di ultima generazione
- Funzione SSNR II incorporata, avanzata tecnologia di riduzione del rumore 3D
- Funzione Day & Night con ICR (Infrared Cutoff Filter Removal)
- Alta risoluzione a 580 linee TV (colori), 700 linee TV (B/N)
- Illuminazione minima di 0,05 Lux@F1.3 (colore)  
0,0025 Lux@F1.3 (B/N)  
0,0002 Lux@F1.3 (colore sens-up)
- Mascheramento per la privacy con 8 zone programmabili
- HLC (Highlight Compensation) - Compensazione del controllo luce
- DIS (Digital Image Stabilizer) - Stabilizzatore d'immagini digitale
- Rilevamento del movimento: 8 zone
- Controllo di configurazione in remoto RS-485 • OSD multilingue
- S/N (rapporto segnale/rumore) di 52 dB
- Doppia tensione: 24V CA/12V CC

## Dimensioni

Unità : mm (pollici)



## Specifiche tecniche

	SHC-737N	SHC-737P
<b>ALIMENTAZIONE ELETTRICA</b>		
Tensione d'entrata	Doppia (12V CC/24V CA)	
Potenza assorbita	Max. 4.0W	
<b>VIDEO</b>		
Dispositivo d'imaging	CCD Super HAD da 1/3"	
Pixel totali	811 (orizz.) x 508 (vert.)	795 (orizz.) x 596 (vert.)
Pixel effettivi	768 (orizz.) x 494 (vert.)	752(h) x 582(vert.)
Sistema di scansione	2 : 1 Interlacciamento	
Sincronizzazione	Interno/Line lock	
Frequenza	Orizz.: 15,734 KHz/Vert.: 59,94 Hz	Orizz.: 15,625 KHz/Vert.: 50 Hz
Risoluzione orizzontale	Colore: 580 linee TV (Min.), B/N: 700 linee TV (Min.)	
Illuminazione minima	Colore: 0,05 Lux (50 IRE@F1.2), 0,0002 Lux (Sens-up, 512X) B/N: 0,0025 Lux (50 IRE@F1.2)	
S/N - Rapporto Segnale/Rumore (segnale Y)	52 dB	
Uscita video	CVBS: 1.0Vp-p/75	
<b>FUNZIONAMENTO</b>		
On Screen Display	Incorporato (supporto multilingue)	
Titolo videocamera	On/Off	
Day & Night	Auto (ICR)/Colore/B/N	
Compensazione controllo luce	BLC/HLC/Off	
Rilevamento movimento	On/Off (segnale tramite comunicazione)	
Zoom digitale	On/Off (2x ~ 10x)	
Stabilizzazione d'immagini digitale	On/Off	
Mascheramento per la privacy	On/Off (8 zone programmabili)	
SSNR II - Filtro antirumore 3D	On/Off	
Sens-up (Integrazione fotogramma)	On/Off (Limite selezionabile ~ 512x)	
Controllo Guadagno	Alto/basso/Off	
Bilanciamento del bianco	ATW/AWC/Manuale/Interno/Esterno	
Velocità otturatore elettronico	Auto (NTSC: 1/60~1/120.000 sec., PAL: 1/50 ~ 1/120.000)/Manuale/A.FLK	
Comunicazione	RS-485	
Protocollo	Samsung Techwin, Pelco-D	
Flip	On/Off	
Specchio	On/Off	
<b>AMBIENTE OPERATIVO</b>		
Temperatura/Umidità funzionamento	-10°C ~ +50°C / 30% ~ 80% RH	
Temperatura/Umidità di conservazione	-20°C ~ +60°C/30% ~ 90% RH	
<b>MECCANICA</b>		
Dimensioni (LxHxP)	66 x 61 x 102 mm (2.6" x 2.4" x 4.02")	
Peso	315g	
Montatura obiettivo	C/CS	
Certificazioni	FCC (classe A), certificazione UL/cUL	CE (classe A)

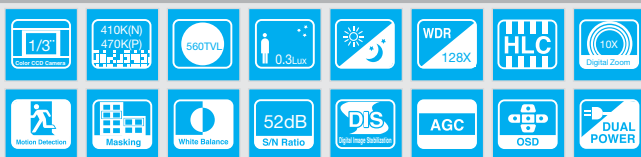
# SHC-735

Telecamera da 1/3" Ultra Low Light, ad alta risoluzione



## Panoramica

SHC-735 di Samsung Techwin è una telecamera con un chipset e processore SV-IV DSP di quarta generazione. Questa telecamera fornisce immagini di qualità eccezionali in un'ampia varietà di applicazioni. SHC-735 presenta una specifica per la risoluzione dei colori con 560 linee TV, un'ulteriore funzione WDR implementata per una migliore presentazione dei colori in condizioni di controllo luce ed una qualità di immagini video chiara in ambienti con livelli di illuminazione ridotta.

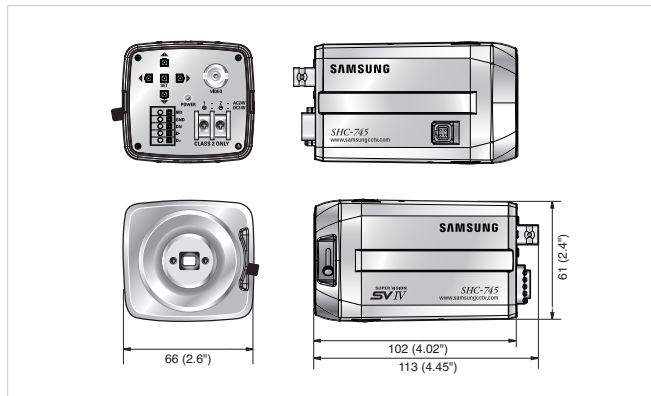


## Caratteristiche

- CCD a colori da 1/3" con doppia densità verticale
- SV-IV integrato: il processore SV DSP di ultima generazione
- Potente funzione 128X WDR: max. 52 dB
- SSNR-III integrato, tecnologia di riduzione del rumore avanzata
- Day & Night con ICR (Infrared Cutfilter Removal)
- Risoluzione dell'immagine unica : 560 linee TV (Colore) e 700 linee TV (B/N)
- Illuminazione minima di 0,3 Lux@F1.2 (Colore)  
0,01 Lux@F1.2 (B/N)  
0,001 Lux@F1.2 (Colore sens-up)
- Masking per la privacy con 8 zone programmabili
- HLC (Highlight Compensation)
- MD intelligente: 8 zone
- OSD multi-lingue
- Doppio voltaggio: 24V CA / 12V CC
- Voltaggio: 230V CA (SHC-735PH)
- DIS (Digital Image Stabilization)
- Controllo di configurazione remoto RS-485
- Rapporto S/N di 52 dB

## Dimensioni

Unità : mm (pollici)



## Specifiche tecniche

	SHC-735N	SHC-735P	SHC-735PH
<b>ELETTRICITÀ</b>			
Doppio voltaggio in entrata	(12V CC / 24V CA)		230V CA
Consumo	Max. 4,0W		
<b>VIDEO</b>			
Dispositivo di imaging	CCD interlinea da 1/3" con doppia densità verticale		
Pixel totali	811 (O) x 508 (V)	795 (O) x 596 (V)	
Pixel effettivi	768 (O) x 494 (V)	752 (O) x 582 (V)	
Sistema di scansione	2 : 1 Interlacciamento		
Sincronizzazione	Line-lock / Interno		
Frequenza	0 : 15,734 KHz / V : 59,94 Hz    0 : 15,625 KHz / V : 50 Hz		
Risoluzione orizzontale	Colore : 560 linee TV (min.) / B/N : 700 linee TV (min.)		
Illuminazione minima	Colore : 0,3 Lux(50 IRE@1.2) 0,001 Lux (Sens-up, 256X) B/N : 0,01 Lux (50 IRE@F1.2)		
S / N (segnale Y)	52dB		
Uscita video	CVBS:1.0 Vp-p / 75°		
<b>OPERATIVITÀ</b>			
Display on-screen	Integrato (supporto multilingua)		
Titolo telecamera	Attivo / Disattivo		
Day & Night	Auto (ICR) / Colore / B/N		
Compensazione del controllo luce	WDR / BLC / HLC / Disattivo		
Intervallo dinamico	52dB		
Rilevamento dei movimenti	Attivo / Disattivo (output via comunicazione)		
Zoom digitale	Attivo / Disattivo (2X ~ 10X)		
Stabilizzazione digitale dell'immagine	Attivo / Disattivo		
Privacy Masking	Attivo / Disattivo (8 zone programmabili)		
Filtro antirumore 3D (SSNR-III)	Attivo / Disattivo		
Sens-up (integrazione fotogramma)	Attivo / Disattivo (limite selezionabile ~ 256X)		
Controllo acquisizione	Basso / Alto / Disattivo		
Bilanciamento del bianco	ATW / AWC / Manuale / Interno / Esterno		
Velocità otturatore elettronico:	Automatico (NTSC : 1/60 ~ 1/120.000 sec., PAL : 1/50 ~ 1/120.000 sec.) / Manuale / A.FLK		
Comunicazione	RS-485		
Protocollo	STW, Pelco-D		
Flip	Attivo / Disattivo		
Mirror	Attivo / Disattivo		
<b>AMBIENTE</b>			
Umidità/Temperatura di servizio	-10°C ~ +50°C / 20% ~ 80% RH		
Umidità / Temperatura di conservazione	-20°C ~ +60°C / 20% ~ 90% RH		
<b>MECCANICA</b>			
Dimensioni (LxHxP)	66 x 61 x 102 mm (2,6" x 2,4" x 4,02")		
Peso	315 gr. (0,69 lb)		
Montaggio obiettivo	C / CS		

# SDN-550

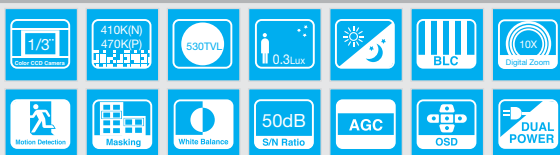
Telecamera Day & Night 1/3" ad alta risoluzione



## Panoramica

La telecamera SDN-550 ad alte prestazioni è dotata del chipset DSP Samsung Techwin per una risoluzione delle immagini eccezionale e molteplici funzionalità. Supporta la funzione Day & Night grazie al filtro IR (Infrared Cutfilter Removal) e grazie alla risoluzione a 530 linee TV, una sensibilità alla luce di 0,002 Lux e alla tecnologia di riduzione del rumore SSNR, è in grado di offrire immagini estremamente nitide.

Le caratteristiche la rendono l'ideale per utilizzi in strutture aziendali di grandi dimensioni, grandi magazzini, parcheggi, strutture industriali o altre aree che richiedono una sorveglianza efficace 24 ore su 24.

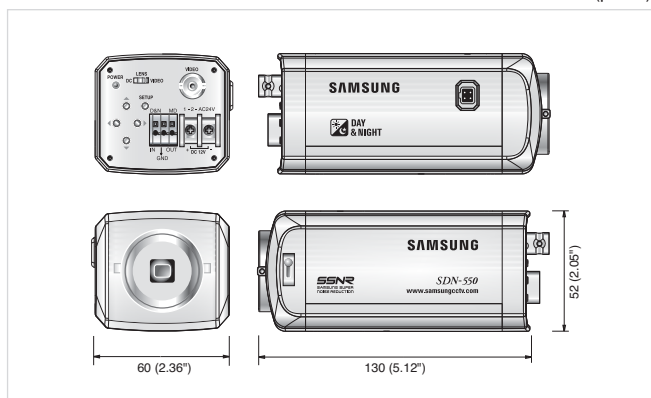


## Caratteristiche

- CCD a colori da 1/3" Super HAD
- Riduzione del rumore digitale SSNR per lo spazio di archiviazione su DVR
- Day & Night con ICR (Infrared Cutfilter Removal)
- Alta risoluzione: 530 linee TV (Colore), 570 linee TV (B/N)
- Illuminazione minima di 0,3 Lux@F1.2 (Colore)  
0,01 Lux@F1.2 (B/N)  
0,002 Lux@F1.2 (Colore sens-up)
- Masking per la privacy con 4 zone programmabili
- Funzione BLC unica: Spotlight BLC
- Rilevamento dei movimenti
- OSD (On Screen Display)
- Rapporto S/N di 50 dB
- Doppio voltaggio: 24V CA / 12V CC (SDN-550N/P)
- Voltaggio: 230V CA (SDN-550PH)

## Dimensioni

Unità : mm (pollici)



## Specifiche tecniche

	SDN-550N	SDN-550P	SDN-550PH
<b>ELETTRICITÀ</b>			
Voltaggio in entrata	Doppio (12V CC / 24V CA)		230V CA (±10%)
Consumo energia	Max. 3,5W		Max. 4,0W
<b>VIDEO</b>			
Dispositivo di imaging	CCD da 1/3" Super HAD		
Pixel totali	811 (O) x 508 (V)	795 (O) x 596 (V)	
Pixel effettivi	768 (O) x 494 (V)	752 (O) x 582 (V)	
Sistema di scansione	2 : 1 Interlacciamento		
Sincronizzazione	Line-lock / Interno		
Frequenza	O : 15,734 KHz / V : 59,94 Hz		O : 15,625 KHz / V : 50 Hz
Risoluzione orizzontale	Colore : 530 linee TV (min.) / B/N : 570 linee TV (min.)		
Illuminazione minima	Colore : 0,3 Lux (50 IRE@F1.2), 0,002 Lux (Sens-up, 128X) B/N : 0,01 Lux (50 IRE@F1.2)		
S / N (segnale Y)	50dB		
Uscita video	CVBS : 1.0 Vp-p / 75°		
<b>OPERATIVITÀ</b>			
Display on-screen	Integrato		
Titolo telecamera	Attivo / Disattivo		
Day & Nigh	Auto (ICR) / Colore / B/N		
Compensazione del controluce	Basso / Medio / Alto / Spotlight / Disattivo		
Rilevamento dei movimenti	Attivo / Disattivo (output via comunicazione)		
Zoom digitale	Attivo / Disattivo (2X ~ 10X)		
Privacy Masking	Attivo / Disattivo (4 zone programmabili)		
Filtro antirumore (SSNR)	Basso / Medio / Alto / Disattivo		
Sens-up (integrazione fotogramma)	Attivo / Disattivo (limite selezionabile ~ 128X)		
Controllo acquisizione	Medio / Alto / Disattivo		
Bilanciamento del bianco	ATW / AWC / Manuale		
Velocità otturatore elettronico	Automatico (NTSC : 1/60 ~ 1/120.000 sec., PAL : 1/50 ~ 1/120.000 sec. / Manuale / A.FLK		
Flip	Attivo / Disattivo		
Mirror	Attivo / Disattivo		
<b>AMBIENTE</b>			
Umidità / Temperatura di servizio	-10°C ~ +50°C / 20% ~ 80% RH		
Umidità / Temperatura di conservazione	-20°C ~ +60°C / 20% ~ 90% RH		
<b>MECCANICA</b>			
Dimensioni (LxHxP)	60 x 52 x 130 mm (2,36" x 2,05" x 5,12")		
Peso	350 gr. (0,77 lb)		510 gr. (1,12 lb)
Montaggio obiettivo	C / CS		

# SDC-435 NUOVO

SAMSUNG TECHWIN



Telecamera Day & Night 1/3" ad alta risoluzione

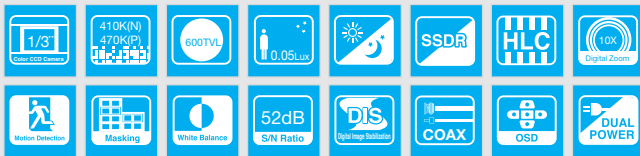


## Panoramica

La telecamera SDC-435 ad alta risoluzione è dotata di processore DSP W-V, l'ultimo chipset nato dalla nostra tecnologia di elaborazione video brevettata, che garantisce immagini dai colori intensi ad una risoluzione a 600 linee TV. Con il filtro antirumore SSNRIII, nato dalla tecnologia antirumore 2D/3D SSNRII, questa telecamera offre prestazioni elevate in sorveglianza notturna con livelli di scarsa luminosità a 0,0001 Lux. La telecamera SDC-435 oltre a supportare la tecnologia SDR (Samsung Super Dynamic Range) permette anche di compensare il controllo luce e di offrire immagini nitide e di elevata qualità. Sono disponibili altre funzionalità che agevolano l'utilizzo da parte dell'operatore, quali stabilizzatore d'immagini digitale (DIS, Digital Image Stabilization).



TELECAMERE



## Caratteristiche

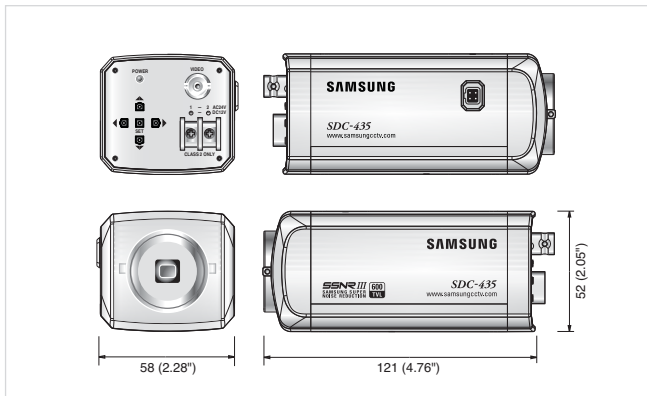
- CCD a colori Super HAD da 1/3"
- Basato su W-V, il processore di ultima generazione nato dalla tecnologia Winner DSP
- SSNRIII, l'avanzata tecnologia di riduzione del rumore 2D/3D
- Capacità di funzionamento Day & Night 24 ore su 24, 7 giorni su 7
- Alta risoluzione a 600 linee TV
- Illuminazione minima di 0,05 Lux@F1.2 (colore)  
0,0001 Lux@F1.2 (colore sens-up)
- Mascheramento per la privacy con 12 zone programmabili
- SDR (Samsung Super Dynamic Range)
- HLC (Highlight Compensation) - Compensazione del controllo luce
- DIS (Digital Image Stabilizer) - Stabilizzatore d'immagini digitale
- Rilevamento movimento
- OSD multilingue • S/N (rapporto segnale/rumore) di 52 dB
- Controllo cassiale • Doppia tensione: 24V CA/12V CC (SDC-435N/P)
- Alimentazione: 12 V CC (SDC-435PD), 12V DC/24V CA (SDC-435P), 230V CA (SDC-435PH)

## Specifiche tecniche

	SDC-435N	SDC-435ND	SDC-435P	SDC-435PD	SDC-435PH
<b>ALIMENTAZIONE ELETTRICA</b>					
Tensione d'entrata	Doppia (12V DC / 24V AC) 12V DC		Doppia (12V DC / 24V AC) 12V DC		
Potenza assorbita	Max. 2.5W	Max. 3.5W	Max. 2.5W	Max. 3.5W	Max. 4.0W
<b>VIDEO</b>					
Dispositivo d'imaging	CCD Super HAD da 1/3"				
Pixel totali	811 (orizz.) x 508 (vert)		795 (orizz.) x 596 (vert)		
Pixel effettivi	768 (orizz.) x 494 (vert)		752 (orizz.) x 582 (vert)		
Sistema di scansione	2 : 1 Interlacciamento				
Sincronizzazione	Interno/Line lock	Interno	Interno / Line lock	Interno	Interno / Line lock
Frequenza	Orizz : 15.734KHz / V : 59.94Hz		Orizz : 15.625KHz / V : 50Hz		
Risoluzione orizzontale	600 linee TV (Min.)				
Illuminazione minima	Colore: 0,05 Lux (50 IRE@F1.2), 0,0001 Lux (Sens-up, 512X)				
S/N - Rapporto Segnale/Rumore (segnale V)	52dB				
Uscita video	CVBS : 1.0Vp-p / 75Ω				
<b>FUNZIONAMENTO</b>					
On Screen Display	Coreano, inglese, giapponese, spagnolo, francese, portoghese		Inglese, francese, tedesco, spagnolo, italiano, cinese, russo,		
Titolo videocamera	Off/On (visualizzazione a 15 caratteri)				
Day & Night	Auto (elettrico)/Colore/B/N				
SSDR	On/Off (Livello regolabile)				
Compensazione controllo luce	BLC/HLC/Off				
Rilevamento movimento	On/Off (8 zone programmabili)				
Zoom digitale	On/Off (1x - 16x)				
Stabilizzazione d'immagini digitale	On/Off				
Mascheramento per la privacy	On/Off (12 zone programmabili)				
SSNRIII - Filtro antirumore 2D+3D	On/Off				
Sens-up (Integrazione fotogramma)	On/Off (Limite selezionabile - 512x)				
Controllo Gain	Alto/basso/Off				
Bilanciamento del bianco	ATW/esterno/interno/Manuale/AWC (1.700K° ~ 11.000K°)				
Velocità otturatore elettronico	1/60 - 1/120.000 sec		1/50 - 1/120.000 sec		
Nitidezza	On/Off (Livello regolabile)				
Flip/Specchio	On/Off				
Comunicazione	Coassiale (protocollo: Pelco Coaxitron)				
<b>AMBIENTE OPERATIVO</b>					
Temperatura/Umidità funzionamento	-10°C ~ +50°C / 30% ~ 80% RH				
Temperatura/Umidità di conservazione	-20°C ~ +60°C / 20% ~ 90% RH				
<b>MECCANICA</b>					
Dimensioni (LxHxP)	58 x 52 x 121 mm (2.28" x 2.05" x 4.76")				
Peso	310 g (0.68 lb)	290 g (0.64 lb)	310 g (0.68 lb)	290 g (0.64 lb)	510 g (1.12 lb)
Montatura obiettivo	C/CS				
Certificazioni	FCC (classe A), certificazione L.L.C.L., FCC (classe A), CE (classe A)				

## Dimensioni

Unità : mm (pollici)





# SDC-425

Telecamera Day & Night 1/3" ad alta risoluzione

## Panoramica

La telecamera SDC-425, è basata sui processori DSP di quarta generazione e offre una risoluzione a 580 Linee TV. Grazie all'elevata sensibilità e alla funzione Day & Night, può essere utilizzata per ogni tipo d'installazione, anche in condizioni di scarsa illuminazione. Il processore W-IV garantisce una ricca serie di funzioni quali HLC (Highlight Compensation, Compensazione del controllo), DIS (Digital Imager Stabilizer, Stabilizzatore d'immagini digitale), rilevamento del movimento e mascheramento per la privacy su 8 zone, oltre alla funzione di riduzione del rumore di seconda generazione (SSNR II). **PRODOTTO IN PHASE-OUT**

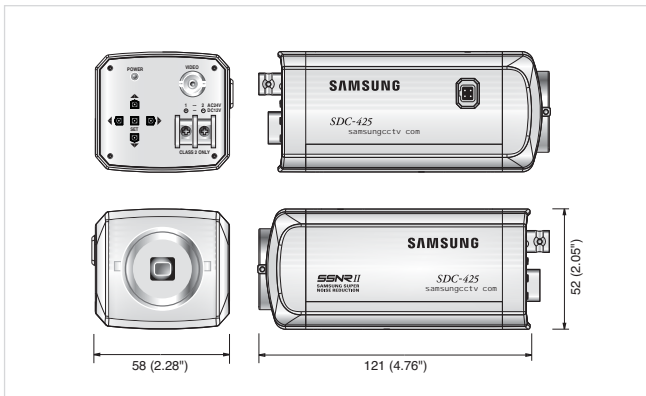


## Caratteristiche

- CCD a colori da 1/3" Super HAD
- Basata su W-IV: il processore Winner DSP di ultima generazione
- SSNR II, tecnologia di riduzione del rumore 3D avanzata
- Funzionalità Day & Night per un funzionamento 24/7
- Alta risoluzione: 580 linee TV
- Illuminazione minima di 0,05 Lux@F1.2 (Colore)  
0,0002 Lux@F1.2 (Colore sens-up)
- Mascheramento per la privacy con 8 zone programmabili dall'utente
- HLC (Highlight Compensation) – Compensazione del controllo
- DIS (Digital Image Stabilization) – Stabilizzatore d'immagini digitale
- Rilevamento movimento
- OSD multi-lingue
- S/N (rapporto segnale/rumore) di 52 dB
- Alimentazione : 12 V CC (SDC-425PD), 12V CC 24V CA (SDC-425P), 230V CA (SDC-425PH)

## Dimensioni

Unità : mm (pollici)



## Specifiche tecniche

	SDC-425N	SDC-425ND	SDC-425P	SDC-425PD	SDC-425PH
<b>ELETTRICITÀ</b>					
Voltaggio in entrata	Doppio (12V DC / 24V AC)		12V DC		230V AC
Consumo energia	Max. 2.5W	Max. 3.5W	Max. 2.5W	Max. 3.5W	Max. 4.0W
<b>VIDEO</b>					
Dispositivo di imaging	CCD da 1/3" Super HAD				
Pixel totali	811 (O) x 508 (V)		795 (O) x 596 (V)		
Pixel effettivi	768 (O) x 494 (V)		752 (O) x 582 (V)		
Sistema di scansione	2 : 1 Interlacciamento				
Sincronizzazione	Line-lock / Interno				
Frequenza	O : 15,734 KHz / V : 59,94 Hz		O : 15,625 KHz / V : 50 Hz		
Risoluzione orizzontale	580 linee TV (min.)				
Illuminazione minima	Colore : 0,05 Lux (50 IRE@F1.2), 0,0002 Lux (Sens-up, 256X)				
S / N (segnale Y)	52dB				
Uscita video	CVBS : 1,0 Vp-p / 75:				
<b>OPERATIVITÀ</b>					
Display on-screen	Integrato (supporto multilingua)				
Titolo telecamera	Attivo / Disattivo				
Day & Night	Automatico (Elettrico) / Colore / B/N				
Compensazione del controllo	BLC / HLC / Disattivo				
Rilevamento dei movimenti	Attivo / Disattivo				
Zoom digitale	Attivo / Disattivo (2X ~ 10X)				
Stabilizzazione digitale dell'immagine	Attivo / Disattivo				
Privacy Masking	Attivo / Disattivo (8 zone programmabili)				
Filtro antirumore 3D (SSNR II)	Attivo / Disattivo				
Sens-up (integrazione fotogramma)	Attivo / Disattivo (limite selezionabile ~ 256X)				
Controllo acquisizione	Basso / Alto / Disattivo				
Bilanciamento del bianco	ATW / AWC / Manuale / Interno / Esterno				
Velocità otturatore elettronico	Automatico (NTSC : 1/60 - 1/120.000 sec., PAL : 1/50 - 1/120.000 sec. / Manuale / AFLK				
Flip	Attivo / Disattivo				
Mirror	Attivo / Disattivo				
<b>AMBIENTE</b>					
Umidità/Temperatura di servizio	-10°C ~ +50°C / 20% ~ 80% RH				
Umidità / Temperatura di conservazione	-20°C ~ +60°C / 20% ~ 90% RH				
<b>MECCANICA</b>					
Dimensioni (LxHxP)	58 x 52 x 121 mm (2,28" x 2,05" x 4,76")				
Peso	310 gr. (0,68 lb) 290 gr. (0,64 lb) 310 gr. (0,68 lb) 290 gr. (0,64 lb) 510 gr. (1,12 lb)				
Montaggio obiettivo	C / CS				

# SDC-415

SAMSUNG TECHWIN



## Telecamera Day & Night 1/3" 530 Linee TV

### Panoramica

La telecamera SDC-415, è dotata di processore DSP di terza generazione W-III e offre una risoluzione a 530 Linee TV.

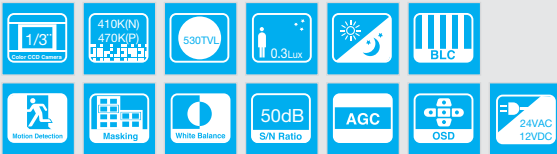
Il processore W-III garantisce estrema sensibilità e grazie alla funzione Day & Night, consente l'utilizzo della telecamera anche in condizioni di scarsa illuminazione.

La telecamera è dotata inoltre di funzione di mascheramento per la privacy su 4 zone e funzione di riduzione del rumore SSNR

PRODOTTO IN PHASE -OUT



TELECAMERE



### Caratteristiche

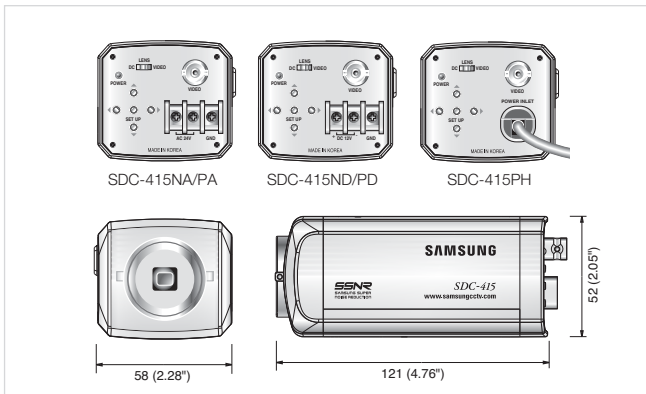
- CCD a colori da 1/3" Super HAD
- Riduzione del rumore digitale SSNR per lo spazio di archiviazione su DVR
- Funzione Day & Night per utilizzi 24/7
- Alta risoluzione: 530 linee TV
- Illuminazione minima di 0,3 Lux@F1.2 (Colore)  
0,002 Lux@F1.2 (Colore sens-up)
- Mascheramento per la privacy con 4 zone programmabili.
- Compensazione del controllo luce
- Rilevamento movimento.
- OSD (On Screen Display)
- S/N (rapporto segnale/rumore) di 50 dB
- Alimentazione : 12 V CC (SDC-415PD), 12V CC/24V CA (SDC-415P), 230V CA (SDC-415PH)

### Specifiche tecniche

	SDC-415ND	SDC-415NA	SDC-415PD	SDC-415PA	SDC-415PH
<b>ELETTRICITÀ</b>					
Voltaggio in entrata	12V CC	24V CA	12V CC	24V CA	230V CA
Consumo	Max. 2,5W	Max. 3,5W	Max. 2,5W	Max. 3,5W	Max. 4,0W
<b>VIDEO</b>					
Dispositivo di imaging	CCD da 1/3" Super HAD				
Pixel totali	811 (O) x 508 (V)		795 (O) x 596 (V)		
Pixel effettivi	768 (O) x 494 (V)		752 (O) x 582 (V)		
Sistema di scansione	2 : 1 Interlacciamento				
Sincronizzazione	Line-lock / Interno				
Frequenza	O : 15,734 KHz / V : 59,94 Hz O : 15,625 KHz / V : 50 Hz				
Risoluzione orizzontale	530 linee TV (min.)				
Illuminazione minima	Colore : 0,3 Lux (50 IRE@F1.2), 0,002 Lux (Sens-up, 128X)				
S / N (segnale Y)	50dB				
Uscita video	CVBS : 1.0 Vp-p / 75°				
<b>OPERATIVITÀ</b>					
Display on-screen	Integrato				
Titolo telecamera	Attivo / Disattivo				
Day & Night	Attivo / Disattivo (Elettrico)				
Compensazione del controllo luce	Attivo / Disattivo				
Rilevamento dei movimenti	Attivo / Disattivo				
Privacy Masking	Attivo / Disattivo (4 zone programmabili)				
Filtro antirumore (SSNR)	Basso / Medio /Alto / Disattivo				
Sens-up (Integrazione fotogramma)	Attivo / Disattivo (limite selezionabile ~ 128X)				
Controllo acquisizione	Basso / Medio /Alto / Disattivo				
Bilanciamento del bianco	(Interno / Esterno) / AWC/ Manuale				
Velocità otturatore elettronico	Automatico (NTSC : 1/60 ~ 1/120.000 sec., PAL : 1/50 ~ 1/120.000 sec. / Manuale / A.FLK				
Mirror	Attivo / Disattivo				
<b>AMBIENTE</b>					
Umidità/Temperatura di servizio	-10°C ~ +50°C / 20% ~ 80% RH				
Umidità/Temperatura di conservazione	-20°C ~ +60°C / 20% ~ 90% RH				
<b>MECCANICA</b>					
Dimensioni (LxHxP)	58 x 52 x 121 mm (2,28" x 2,05" x 4,76")				
Peso	310 gr. (0,68 lb)	290 gr. (0,64 lb)	310 gr. (0,68 lb)	290 gr. (0,64 lb)	510 gr. (1,12 lb)
Montaggio obiettivo	C / CS				

### Dimensioni

Unità : mm (pollici)



# SDC-313B

## Telecamera Day & Night 1/3" 530 Linee TV



### Panoramica

Telecamera Day & Night basata sul processore DSP W-III, che garantisce funzioni di rilevamento movimento, mascheramento per la privacy su 4 zone e menu OSD per semplificare installazione e impostazioni.

Grazie all'estrema sensibilità e alla funzione di riduzione del rumore Samsung Super Noise Reduction (SSNR), questa telecamera può essere utilizzata in molteplici applicazioni, garantendo sempre immagini chiare e di qualità.

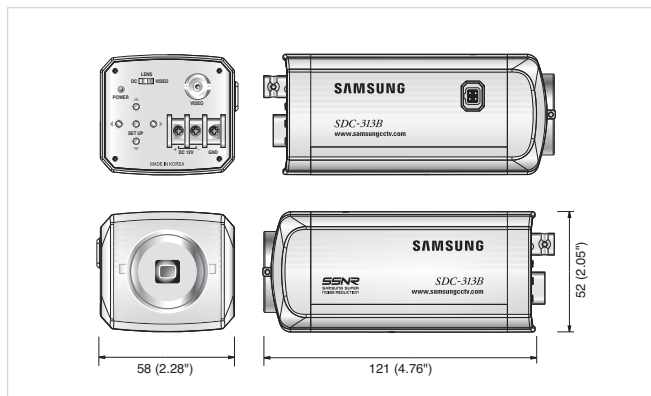


### Caratteristiche

- CCD a colori da 1/3" Super HAD
- Riduzione del rumore digitale SSNR per lo spazio di archiviazione su DVR
- Funzionalità Day & Night per utilizzi 24/7
- Alta risoluzione: 530 linee TV
- Illuminazione minima di 0,3 Lux@F1.2 (Colore)  
0,002 Lux@F1.2 (Colore sens-up)
- Mascheramento per la privacy con 4 zone programmabili
- Compensazione del controluce
- Rilevamento movimento
- OSD (On Screen Display)
- S/N (rapporto segnale/rumore) di 50 dB
- Alimentazione : 12V CC/24V CA (SDC-313BP), 230V CA (SDC-313BPH)

### Dimensioni

Unità : mm (pollici)



### Specifiche tecniche

	SDC-313BNA	SDC-313BPD
<b>ELETTRICITÀ</b>		
Voltaggio in entrata	24V CA	12V CC
Consumo energia	Max. 3,5W	Max. 2,5W
<b>VIDEO</b>		
Dispositivo di imaging	CCD di trasferimento dell'interlinea da 1/3"	
Pixel totali	811 (O) x 508 (V)	795 (O) x 596 (V)
Pixel effettivi	768 (O) x 494 (V)	752 (O) x 582 (V)
Sistema di scansione	2 : 1 Interlacciamento	
Sincronizzazione	Line-lock / Interno	
Frequenza	O : 15,734 KHz / V : 59,94 Hz O : 15,625 KHz / V : 50 Hz	
Risoluzione orizzontale	530 linee TV (min.)	
Illuminazione minima	Colore : 0,3 Lux (50 IRE@F1.2), 0,002 Lux (Sens-up, 128X)	
S / N (segnale Y)	50dB	
Uscita video	CVBS : 1.0 Vp-p / 75°	
<b>OPERATIVITÀ</b>		
Display on-screen	Integrato	
Titolo telecamera	Attivo / Disattivo	
Compensazione del controluce	Basso / Medio /Alto / Disattivo	
Rilevamento dei movimenti	Attivo / Disattivo	
Privacy Masking	Attivo / Disattivo (4 zone programmabili)	
Filtro antirumore (SSNR)	Basso / Medio /Alto / Disattivo	
Sens-up (integrazione fotogramma)	Attivo / Disattivo (limite selezionabile ~ 128X)	
Controllo acquisizione	Basso / Medio /Alto / Disattivo	
Bilanciamento del bianco	ATW / AWC / Manuale	
Velocità otturatore elettronico	Automatico (NTSC : 1/60 ~ 1/120.000 sec., 1/50 ~ 1/120.000 sec. / Manuale / A.FLK)	
Mirror	Attivo / Disattivo	
<b>AMBIENTE</b>		
Umidità/Temperatura di servizio	-10°C ~ +50°C / 20% ~ 80%	
Umidità / Temperatura di conservazione	-20°C ~ +60°C / 20% ~ 90%	
<b>MECCANICA</b>		
Dimensioni (LxHxP)	58 x 52 x 121 mm (2,28" x 2,05" x 4,76")	
Peso	340 gr. (0,75 lb)	310 gr. (0,68 lb)
Montaggio obiettivo	C / CS	



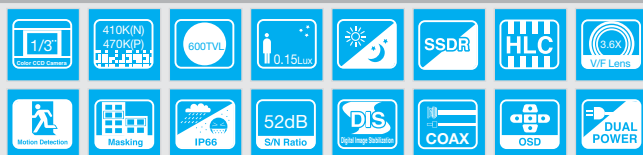
# SOC-4160 NUOVO

Telecamera Day & Night 1/3" 600 linee TV, con obiettivo varifocale



## Panoramica

Telecamera tipo bullet con custodia IP66 da esterni. Grazie al nuovo processore W-V offre funzionalità innovative quali risoluzione a 600 Linee TV, controllo telemetria tramite cavo coassiale, filtro di riduzione del rumore di ultima generazione (SSNR III). Grazie alla funzione Day & Night, con filtro IR, può essere utilizzata in molteplici applicazioni, sia in interni che in esterni. La telecamera SOC-4160 supporta anche funzioni SSDR (Samsung Super Dynamic Range) e HLC (High Light Compensation) compensazione del controllo luce per evitare l'abbagliamento in caso di ripresa di aree con fonti luminose (ad esempio fari di automobili). Fornita completa di staffa passacavo per fissaggio a parete.

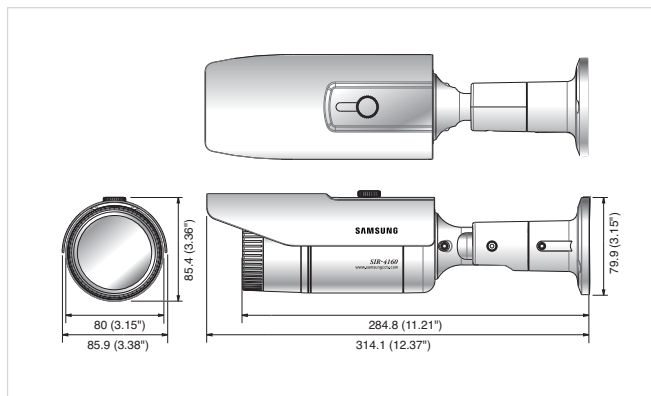


## Caratteristiche

- CCD a colori 1/3" e processore DSP W-V di ultima generazione
- Obiettivo varifocale 3.6x (2,8 ~ 10 mm) integrato con autoiris
- Controllo telemetria tramite cavo coassiale (Coaxitron Pelco)
- SSNR III, l'avanzata tecnologia di riduzione del rumore 2D/3D
- Installazione rapida e semplice, design elegante
- Funzione Day & Night con ICR (Infrared Cutoff Filter Removal)
- Alta risoluzione a 600 linee TV
- Illuminazione minima di 0,15 Lux@F1.2 (colore)  
0,001 Lux@F1.2 (B/N)  
0,0003 Lux@F1.2 (colore sens-up)
- Mascheramento per la privacy con 12 zone programmabili
- Custodia da esterno IP66 con tettuccio parasole
- SSDR (Samsung Super Dynamic Range)
- HLC (High Light Compensation) - Compensazione del controllo luce
- DIS (Digital Image Stabilizer) - Stabilizzatore d'immagini digitale
- Rilevamento movimento
- OSD multilingue
- S/N (rapporto segnale/rumore) di 52 dB
- Doppia tensione: 24V CA/12V CC (Alim 230Vac incluso)

## Dimensioni

Unità : mm (pollici)



## Specifiche tecniche

	SOC-4160N	SOC-4160P
<b>ALIMENTAZIONE ELETTRICA</b>		
Tensione d'entrata	Doppia (12V DC/ 24V AC)	
Potenza assorbita	Max. 3.5W	
<b>VIDEO</b>		
Dispositivo d'imaging	CCD Super HAD da 1/3"	
Pixel totali	811(orz) x 508(vert)	795(orz) x 596(vert)
Pixel effettivi	768(orz) x 494(vert)	752(orz) x 582(vert)
Sistema di scansione	2 : 1 Interlacciamento	
Sincronizzazione	Interno/Line lock	
Frequenza	Orizz.: 15,734 KHz/Vert.: 59,94 Hz	Orizz.: 15,625 KHz/Vert.: 50 Hz
Risoluzione orizzontale	Colore: 600 linee TV (Min.), B/N: 700 linee TV	
Illuminazione minima	Colore: 0,15 Lux (50 IRE@F1.2), 0,0003 Lux (Sens-up, 512X) B/N: 0,01 Lux (50 IRE@F1.2)	
S/N - Rapporto Segnale/Rumore (segnale Y)	52 dB	
Uscita video	CVBS: 1.0Vp-p/75	
<b>OBIETTIVO</b>		
Rapporto di zoom	3.6x (Manuale)	
Lunghezza focale	2,8 ~ 10 mm (f1.2)	
Rapporto di ingrandimento massimo	1 : 1.2 (Wide) ~ 2.8 (Tele)	
Distanza minima soggetto	0.2 m (0.66ft)	
Angolo di campo	Orizz.: 94,4° (Wide) ~ 28° (Tele)/Vert.: 69,2° (Wide) ~ 21° (Tele)	
Messa a fuoco	Manuale	
Controllo Iris	Auto/Manuale	
<b>FUNZIONAMENTO</b>		
On Screen Display	Coreano, inglese, giapponese, spagnolo, francese, portoghese	Inglese, francese, tedesco, spagnolo, italiano, cinese, russo, polacco, ceco
Titolo videocamera	Off/On (visualizzazione a 15 caratteri)	
Day & Night	Auto (ICR)/Colore/B/N	
SSDR	On/Off (Livello regolabile)	
Compensazione controllo luce	BLC/HLC/Off	
Rilevamento movimento	On/Off (8 zone programmabili)	
Zoom digitale	On/Off (1x ~ 16x)	
Stabilizzazione d'immagini digitale	On/Off	
Mascheramento per la privacy	On/Off (12 zone programmabili)	
SSNR III - Filtro antirumore 2D+3D	On/Off	
Sens-up (Integrazione fotogramma)	On/Off (Limite selezionabile ~ 512x)	
Controllo Gain	Alto/basso/Off	
Bilanciamento del bianco	ATW/esterno/interno/Manuale/AWC (1.700K° ~ 11.000K°)	
Velocità otturatore elettronico	Fissa (1/60 / FLK)	Fissa (1/50 / FLK)
Nitidezza	On/Off (Livello regolabile)	
Flip/Specchio	On/Off	
Comunicazione	Coassiale (protocollo: Pelco Coaxitron)	
<b>AMBIENTE OPERATIVO</b>		
Temperatura/Umidità funzionamento	-10°C ~ +50°C / 20% ~ 80% RH	
Temperatura/Umidità di conservazione	-20°C ~ +60°C / 20% ~ 95% RH	
<b>MECCANICA</b>		
Dimensioni (LxHxP)	85,9 x 85,4 x 314,1 mm (3,38" x 3,36" x 12,37")	
Peso	1 Kg (2,2 lb)	
Protezione da agenti esterni	Grado IP66	
Certificazioni	FCC (classe A)	CE (classe A)

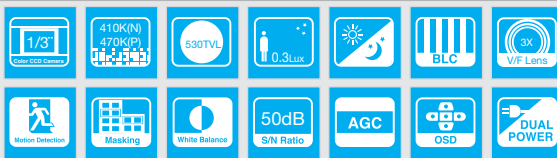
# SOC-4030

Telecamera Day & Night 1/3" 530 linee TV, con obiettivo varifocale



## Panoramica

La SOC-4030 ottimizza tempi e costi offrendo una telecamera "day & night" ad alte prestazioni, preconfezionata con un obiettivo a diaframma automatico varifocale da 3-9 mm. La SOC-4030 è presentata con graziosa confezione con telecamera/obiettivo, facile da installare, con un budget conveniente ed offre inoltre un'ampia gamma di potenti funzioni. Gli utenti che hanno scoperto la versatilità di installazione di questa telecamera la rendono adatta per tutte le applicazioni previste di tipo generale. Consultate le funzioni e scoprirete che la SOC-4030 è la telecamera standard adatta per le vostre applicazioni di scopo generale.

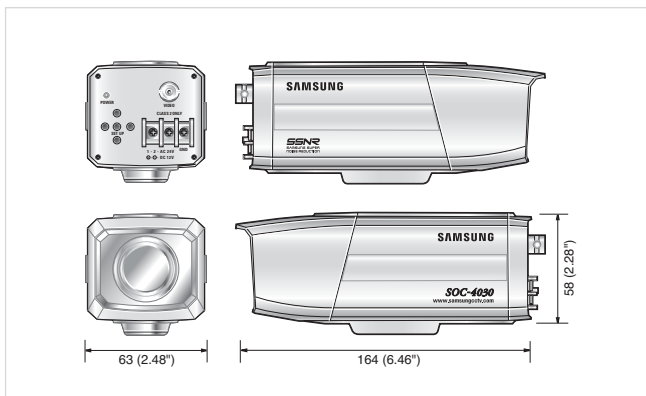


## Caratteristiche

- CCD a colori da 1/3" Super HAD
- Riduzione del rumore digitale SSNR per lo spazio di archiviazione su DVR
- Obiettivo varifocale con diaframma automatico integrato da 3X (3 ~ 9 mm)
- Installazione rapida e semplice, design elegante
- Funzionalità Day & Night per un funzionamento 24/7
- Alta risoluzione: 530 linee TV
- Illuminazione minima di 0,3 Lux@F1.2 (Colore)  
0,002 Lux@F1.2 (Colore sens-up)
- Masking per la privacy con 4 zone programmabili
- Compensazione del controllo
- Rilevamento dei movimenti
- OSD (On Screen Display)
- Rapporto S/N di 50 dB
- Doppio voltaggio : 24V CA / 12V CC

## Dimensioni

Unità : mm (pollici)



## Specifiche tecniche

	SOC-4030N	SOC-4030P
<b>ELETTRICITÀ</b>		
Voltaggio in entrata	Doppio (12V CC / 24V CA)	
Consumo energia	Max. 3,5W	
<b>VIDEO</b>		
Dispositivo di imaging	CCD da 1/3" Super HAD	
Pixel totali	811 (O) x 508 (V)	795 (O) x 596 (V)
Pixel effettivi	768 (O) x 494 (V)	752 (O) x 582 (V)
Sistema di scansione	2 : 1 Interlacciamento	
Sincronizzazione	Line-lock / Interno	
Frequenza	O : 15,734 KHz / V : 59,94 Hz	O : 15,625 KHz / V : 50 Hz
Risoluzione orizzontale	530 linee TV (min.)	
Illuminazione minima	Colore : 0,3 Lux (50 IRE@F1.2), 0,002 Lux (Sens-up, 128X)	
S / N (segnale Y)	50dB	
Uscita video	CVBS : 1.0 Vp-p / 75°	
<b>OBIETTIVO</b>		
Rapporto di zoom	3X (Manuale)	
Lunghezza focale	3 ~ 9 mm (F1.2)	
Rapporto di apertura massima	1 : 1,2 (Larg.) ~ 2,1 (Tele)	
Distanza minima oggetto	0,5 m	
Campo angolare di visualizzazione	O : 90° (larg.) ~ 31,8°(Tele) / V : 66,2° (larg.) ~ 23,9°(Tele)	
Controllo diaframma	Automatico	
<b>OPERATIVITÀ</b>		
Display on-screen	Integrato	
Titolo telecamera	Attivo / Disattivo	
Day & Night	Attivo / Disattivo (Elettrico)	
Compensazione del controllo	Basso / Medio /Alto / Disattivo	
Rilevamento dei movimenti	Attivo / Disattivo	
Privacy Masking	Attivo / Disattivo (4 zone programmabili)	
Filtro antirumore (SSNR)	Basso / Medio /Alto / Disattivo	
Sens-up (integrazione fotogramma)	Attivo / Disattivo (limite selezionabile ~ 128X)	
Controllo acquisizione	Basso / Medio /Alto / Disattivo	
Bilanciamento del bianco	ATW / AWC / Manuale	
Velocità otturatore elettronico	Automatico (NTSC : 1/60 ~ 1/120.000 sec., PAL : 1/50 ~ 1/120.000 sec. / Manuale / A.FLK)	
Mirror	Attivo / Disattivo	
<b>AMBIENTE</b>		
Umidità/Temperatura di servizio	-10°C ~ +50°C / 20% ~ 80% RH	
Umidità / Temperatura di conservazione	-20°C ~ +60°C / 20% ~ 90% RH	
<b>MECCANICA</b>		
Dimensioni (LxHxP)	63 x 58 x 164 mm (2,48" x 2,28" x 6,46")	
Peso	310 gr. (0,68 lb)	

# SDZ-375

Telecamera zoom 37x con wide dynamic range e risoluzione a 550 Linee TV



## Panoramica

Telecamera fissa con ottica zoom motorizzata 37x. Grazie al processore SV-IV, la telecamera SDZ-375 offre funzioni di alta qualità quali Wide Dynamic Range 128x (WDR), stabilizzatore d'immagini digitale (DIS) e la possibilità di evitare l'abbagliamento per riprese di aree con spot luminosi come fari di automobili.

Compatta, con elevata qualità video, con funzioni avanzate garantite dal processore SV-IV, e con un potente zoom ottico 37x integrato la telecamera SDZ-375 può essere utilizzata in molteplici applicazioni, per riprese sia in interni che in esterni in condizioni di scarsa illuminazione.

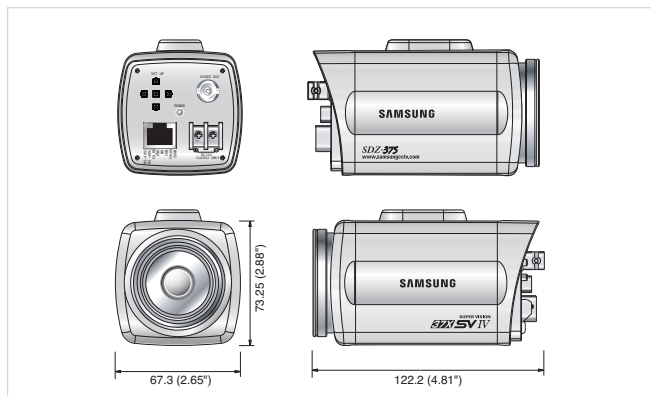


## Caratteristiche

- CCD a colori da 1/4" con doppia densità verticale
- Processore DSP SV-IV integrato:
- Zoom ottico da 37X & Zoom digitale da 12X (zoom totale: 444X)
- Potente funzione WDR 128X: max. 52 dB
- SSNR II, tecnologia di riduzione del rumore digitale 3D
- Day & Night con ICR (Infrared Cutfilter Removal)
- Alta risoluzione: 550 linee TV (Colore), 680 linee TV (B/N)
- Illuminazione minima di 0,7 Lux@F1.6 (Colore)  
0,06 Lux@F1.6 (B/N)  
0,002 Lux@F1.6 (Colore sens-up)
- Mascheramento per la privacy con 8 zone programmabili
- HLC (Highlight Compensation) – Compensazione del controllo luce
- DIS (Digital Image Stabilization) – Stabilizzatore d'immagini digitale
- Rilevamento movimento intelligente: 8 zone
- Controllo di configurazione in remoto RS-485
- OSD multilingue • S/N (rapporto segnale/rumore) di 52 dB
- Alimentazione: 12V CC

## Dimensioni

Unità : mm (pollici)



## Specifiche tecniche

	SDZ-375N	SDZ-375P
<b>ELETTRICITÀ</b>		
Voltaggio in entrata	12V CC	
Consumo energia	Max. 3,5W	
<b>VIDEO</b>		
Dispositivo di imaging	CCD interlinea da 1/4" con doppia densità verticale	
Pixel totali	811 (O) x 508 (V)	795 (O) x 596 (V)
Pixel effettivi	768 (O) x 494 (V)	752 (O) x 582 (V)
Sistema di scansione	2 : 1 Interlacciamento	
Sincronizzazione	Line-lock / Interno	
Frequenza	O : 15,734 KHz / V : 59,94 Hz	O : 15,625 KHz / V : 50Hz
Risoluzione orizzontale	Colore : 550 linee TV (min.) / B/N : 680 linee TV (min.)	
Illuminazione minima	Colore : 0,7 Lux (50 IRE@F1.6), 0,002 Lux (Sens-up, 256X) B/N : 0,06 Lux (50 IRE@F1.6)	
S / N (segnale Y)	52dB	
Uscita video	CVBS : 1.0 Vp-p / 75°	
<b>OBIETTIVO</b>		
Rapporto di zoom	37X (ottico), 12X (digitale)	
Lunghezza focale	3,5 ~ 129,5 mm (F1.6 ~ 3.9)	
Rapporto di apertura massima	1,6 (Larg.) ~ 3,9 (Tele)	
Distanza minima oggetto	1,5 m (4,92 ft)	
Campo angolare di visualizzazione	55,5°(larg.) ~ 1,59°(Tele) / V : 42,5°(larg.) ~ 1,19°(Tele)	
Messa a fuoco	Automatica / Manuale / One-push	
Velocità di movimento dello zoom	2,5 sec.	
Controllo diaframma	Automatico / Manuale	
<b>OPERATIVITÀ</b>		
Display on-screen	Integrato (supporto multilingua)	
Titolo telecamera	Attivo / Disattivo	
Day & Night	Auto (ICR) / Colore / B/N	
Compensazione del controllo luce	WDR / BLC / HLC / Disattivo	
Intervallo dinamico	52dB	
Rilevamento dei movimenti	Attivo / Disattivo (output via comunicazione)	
Stabilizzazione digitale dell'immagine	Attivo / Disattivo	
Privacy Masking	Attivo / Disattivo (8 zone programmabili)	
Filtro antirumore 3D (SSNR II)	Basso / Medio / Alto / Disattivo	
Sens-up (integrazione fotogramma)	Attivo / Disattivo (limite selezionabile ~ 256X)	
Controllo acquisizione	Basso / Medio / Alto / Manuale / Disattivo	
Bilanciamento del bianco	ATW / AWC / Manuale / Interno / Esterno	
Velocità otturatore elettronico	Automatico (NTSC : 1/60 ~ 1/120.000 sec., PAL : 1/50 ~ 1/120.000 sec.) / Manuale / A.FLK	
Comunicazione	RS-485	
Protocollo	STW, Pelco-D, Pelco-P, Panasonic, Honeywell, AD, Vicon, SEC	
Flip	Attivo / Disattivo	
Mirror	Attivo / Disattivo	
<b>AMBIENTE</b>		
Umidità/Temperatura di servizio	-10°C ~ +50°C / 20% ~ 80% RH	
Umidità / Temperatura di conservazione	-20°C ~ +60°C / 20% ~ 90% RH	
<b>MECCANICA</b>		
Dimensioni (LxHxP)	67,6 x 67,6 x 122,7 mm (2,66" x 2,66" x 4,83")	
Peso	450 gr (0,99 lb)	
Opzione	Controller di sistema, controller remoto	



# SDZ-370

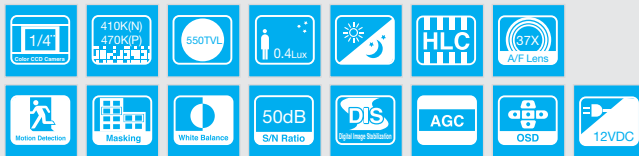
Telecamera zoom 37x Day & Night e risoluzione a 550 Linee TV

FC | CE

## Panoramica

Telecamera fissa con ottica zoom motorizzata 37x e processore W-IV. La SDZ-370 offre funzione Day & Night con rimozione meccanica del filtro IR (ICR), stabilizzatore d'immagini digitale (DIS) e la possibilità di evitare l'abbagliamento per riprese di aree con spot luminosi come fari di automobili.

Compatta, con elevata qualità video, con funzioni avanzate garantite dal processore SV-IV, e con un potente zoom ottico 37x integrato la telecamera SDZ-370 può essere utilizzata in molteplici applicazioni, per riprese sia in interni che in esterni in condizioni di scarsa illuminazione.

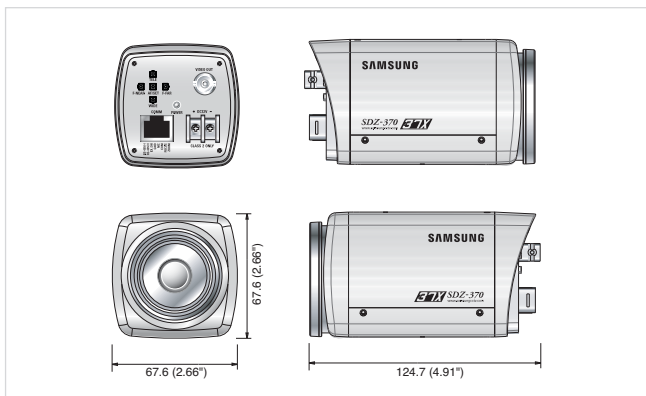


## Caratteristiche

- CCD a colori Super HAD da 1/4"
- Processore DSP W-IV,
- Potente zoom ottico 37x (3,5 ~ 129,5 mm) e zoom digitale 12x
- SSNR II, tecnologia di riduzione del rumore digitale 3D
- Funzione Day & Night con ICR (Infrared Cutfilter Removal)
- Alta risoluzione a 550 linee TV (colore), 680 linee TV (B/N)
- Illuminazione minima di 0,4 Lux@F1.6 (colore)  
0,02 Lux@F1.6 (B/N)  
0,001 Lux@F1.6 (colore sens-up)
- Mascheramento per la privacy con 8 zone programmabili
- HLC (Highlight Compensation) - Compensazione del controllo luce
- DIS (Digital Image Stabilizer) - Stabilizzatore d'immagini digitale
- Rilevamento del movimento: 8 zone
- Controllo di configurazione in remoto RS-485
- OSD multilingue
- S/N (rapporto segnale/rumore) di 52dB
- Alimentazione: 12V CC

## Dimensioni

Unità : mm (pollici)



## Specifiche tecniche

	SDZ-370N	SDZ-370P
<b>ALIMENTAZIONE ELETTRICA</b>		
Tensione d'entrata	12V CC	
Potenza assorbita	Max. 5,1W	
<b>VIDEO</b>		
Dispositivo d'imaging	CCD Super HAD da 1/4"	
Pixel totali	811 (orizz.) x 508 (vert.)	795 (orizz.) x 596 (vert.)
Pixel effettivi	768 (orizz.) x 494 (vert.)	752 (orizz.) x 582 (vert.)
Sistema di scansione	2 : 1 Interlacciamento	
Sincronizzazione	Interno/Line lock	
Frequenza	Orizz.: 15,734 KHz/Vert.: 59,94Hz	Orizz.: 15,625 KHz/Vert.: 50 Hz
Risoluzione orizzontale	Colore: 550 linee TV (Min.), B/N: 680 linee TV (Min.)	
Illuminazione minima	Colore: 0,4 Lux (50 IRE@F1.6), 0,001 Lux (Sens-up, 256x) B/N: 0,02 Lux (50 IRE@F1.6)	
S/N - Rapporto Segnale/Rumore (segnale Y)	50 dB	
Uscita video	CVBS: 1.0Vp-p/75	
<b>OBIETTIVO</b>		
Rapporto di zoom	37x (Ottico), 12x (Digitale)	
Lunghezza focale	3,5 ~ 129,5 mm (F1.6 ~ 3.9)	
Rapporto di ingrandimento massimo	1 : 1.6(Wide) ~ 3.9(Tele)	
Distanza minima soggetto	1,5m	
Angolo di campo	Orizz.: 55,5° (Wide) ~ 1,59° (Tele)/Vert.: 42,5°(Wide) ~ 1,19°(Tele)	
Messa a fuoco	Auto/Manuale/One-push	
Velocità di movimento zoom	2,5 sec.	
Controllo Iris	Auto/Manuale	
<b>FUNZIONAMENTO</b>		
On Screen Display	Incorporato (supporto multilingue)	
Titolo videocamera	On/Off	
Day & Night	Auto (ICR)/Colore/B/N	
Compensazione controllo luce	BLC/HLC/Off	
Intervallo dinamico	52 dB	
Rilevamento movimento	On/Off (segnale tramite comunicazione)	
Stabilizzazione d'immagini digitale	On/Off	
Mascheramento per la privacy	On/Off (8 zone programmabili)	
SSNR II - Filtro antirumore 3D	Basso/Medio/Alto/Off	
Sens-up (Integrazione fotogramma)	On/Off (Limite selezionabile ~ 256x)	
Controllo Guadagno	Basso/Medio/Alto/Manuale/Off	
Bilanciamento del bianco	ATW/AWC/Manuale/Interno/Esterno	
Velocità otturatore elettronico	Auto (NTSC: 1/60 ~ 1/120.000 sec., PAL: 1/50 ~ 1/120.000)/Manuale/A.FLK	
Comunicazione	RS-485	
Protocollo	Samsung Techwin, Pelco-D, Pelco-P, Panasonic, Honeywell, AD, Vicon, Bosch	
Flip	On/Off	
Specchio	On/Off	
<b>AMBIENTE OPERATIVO</b>		
Temperatura/Umidità funzionamento	-10°C ~ +50°C / 20% ~ 80% RH	
Temperatura/Umidità di conservazione	-20°C ~ +60°C/20% ~ 95% RH	
<b>MECCANICA</b>		
Dimensioni (LxHxP)	67,6 x 67,6 x 124,7mm (2,66" x 2,66" x 4,91")	
Peso	450g (0,99 lb)	
Opzione	Telecomando	
Certificazioni	FCC (classe A)	CE (classe A)

# SIR-4160 NUOVO

Telecamera IR con CCD 1/3", risoluzione a 600 Linee TV con obiettivo varifocale



## Panoramica

Telecamera tipo bullet con custodia IP66 da esterno, ottica varifocale 2,8-10mm ed illuminatori IR ad alta efficienza per coperture fino a 50 metri. Grazie al nuovo processore W-V offre caratteristiche innovative come risoluzione a 600 Linee TV, controllo telemetria tramite cavo coassiale, filtro per riduzione del rumore di ultima generazione (SSNR III). Grazie alla funzione Day & Night, e agli illuminatori IR integrati, può essere utilizzata in molteplici applicazioni, sia in interni che in esterni. La SIR-4160 supporta anche le funzioni SDR (Samsung La telecamera SIR-4160 supporta anche funzioni SDR (Samsung Super Dynamic Range) e HLC (High Light Compensation) compensazione del controllo per evitare l'abbagliamento in caso di ripresa di aree con fonti luminose (ad esempio fari di automobili). Fornita completa di staffa passacavo e trasformatore 230Vac/24 Vac.

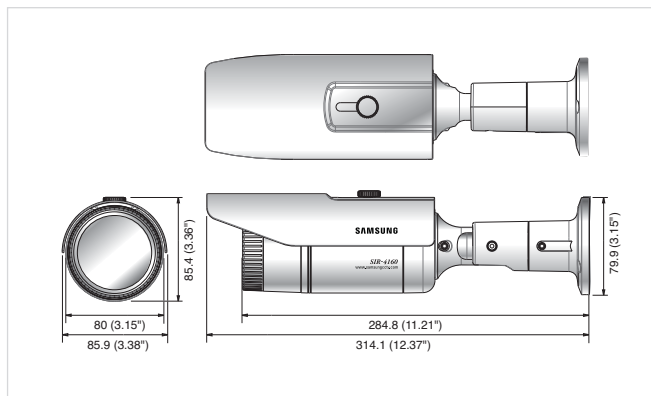


## Caratteristiche

- CCD a colori 1/3" e processore DSP W-V di ultima generazione
- Obiettivo varifocale 3.6x (2,8 ~ 10 mm) integrato con autoiris Illuminatori LED IR integrati
- Controllo telemetria tramite cavo coassiale (Coaxitron Pelco)
- SSNR III, l'avanzata tecnologia di riduzione del rumore 2D/3D
- Installazione rapida e semplice, design elegante
- Funzione Day & Night con ICR (Infrared Cutoff Removal)
- Alta risoluzione a 600 linee TV
- Illuminazione minima di 0,15 Lux@F1.2 (colore)  
0,001 Lux@F1.2 (B/N)  
0,0003 Lux@F1.2 (colore sens-up)
- Mascheramento per la privacy con 12 zone programmabili
- Custodia da esterno IP66 con tettuccio parasole
- SDR (Samsung Super Dynamic Range)
- HLC (Highlight Compensation) - Compensazione del controllo
- DIS (Digital Image Stabilizer) - Stabilizzatore d'immagini digitale
- Rilevamento movimento • OSD multilingue
- S/N (rapporto segnale/rumore) di 52 dB
- Doppia tensione: 24V CA/12V CC (Alim 230Vac incluso)

## Dimensioni

Unità : mm (pollici)



## Specifiche tecniche

	SIR-4160N	SIR-4160P
<b>ALIMENTAZIONE ELETTRICA</b>		
Tensione d'entrata	Doppia (12V DC / 24V AC)	
Potenza assorbita	Max. 7,8W (LED attivo)	
<b>VIDEO</b>		
Dispositivo d'imaging	CCD Super HAD da 1/3"	
Pixel totali	811 (orizz) x 508 (vert)	795 (orizz) x 596 (vert)
Pixel effettivi	768 (orizz) x 494 (vert)	752 (orizz) x 582 (vert)
Sistema di scansione	2 : 1 Interlacciamento	
Sincronizzazione	Interno/Line lock	
Frequenza	Orizz.: 15734 KHz / Vert.: 59,94Hz Orizz.: 15,625 KHz/Vert.: 50 Hz	
Risoluzione orizzontale	Colore: 600 linee TV (Min.), B/N: 700 linee TV	
Illuminazione minima	Colore: 0,15 Lux (50 IRE@F1.2), 0,0003 Lux (Sens-up, 512X) B/N: 0 Lux (LED attivo)	
S/N - Rapporto Segnale/Rumore (segnale Y)	52 dB	
Uscita video	CVBS: 1.0Vp-p, 75	
<b>OBIETTIVO</b>		
Rapporto di zoom	3.6x (Manuale)	
Lunghezza focale	2,8 ~ 10 mm (f1.2)	
Rapporto di ingrandimento massimo	1 : 1.2 (Wide) ~ 2.8 (Tele)	
Distanza minima soggetto	0,2m (20,12cm)	
Angolo di campo	Orizz.: 94,4° (Wide) ~ 28° (Tele)/Vert.: 69,2° (Wide) ~ 21° (Tele)	
Messa a fuoco	Manuale	
Controllo Iris	Auto/Manuale	
<b>FUNZIONAMENTO</b>		
On Screen Display	Coreano, inglese, giapponese, spagnolo, francese, portoghese	Inglese, francese, tedesco, spagnolo, italiano, cinese, russo, polacco, ceco
Titolo videocamera	Off/On (visualizzazione a 15 caratteri)	
Day & Night	Auto (ICR)/Colore/B/N	
SSDR	On/Off (Livello regolabile)	
Compensazione controllo	BLC/HLC/Off	
Rilevamento movimento	On/Off (8 zone programmabili)	
Zoom digitale	On/Off (1x ~ 16x)	
Stabilizzazione d'immagini digitale	On/Off	
Mascheramento per la privacy	On/Off (12 zone programmabili)	
SSNR III - Filtro antirumore 2D+3D	On/Off	
Sens-up (Integrazione fotogramma)	Auto / Off (Limite selezionabile ~ X256)	
Controllo Gain	Alto/basso/Off	
Bilanciamento del bianco	AWC, Manuale, Esterno, Interno, ATW (1,700°K ~ 11,000°K)	
Velocità otturatore elettronico	Fissa (1/60 / FLK)	Fissa (1/50 / FLK)
Nitidezza	On/Off (Livello regolabile)	
Flip/Specchio	On/Off	
Comunicazione	Coassiale (protocollo: Pelco Coaxitron)	
<b>AMBIENTE OPERATIVO</b>		
Temperatura/Umidità funzionamento	-10°C ~ +50°C / 20% ~ 80% RH	
Temperatura/Umidità di conservazione	-20°C ~ +60°C / 20% ~ 95% RH	
<b>MECCANICA</b>		
Dimensioni (LxHxP)	85,9 x 85,4 x 314,1 mm (3,38" x 3,36" x 12,37")	
Peso	1 Kg (2,2 lb)	
LED INFRAROSSO	32EA	
Distanza infrarosso	50m (4.998,72cm)	
Protezione da agenti esterni	Grado IP66	
Certificazioni	FCC (classe A)	CE (classe A)

# SIR-4150

SAMSUNG TECHWIN



Telecamera IR con CCD 1/3", risoluzione a 520 Linee TV con obiettivo varifocale



## Panoramica

Telecamera tipo bullet con ottica varifocale 3,8-9,5mm ed illuminatori IR per copertura fino a 30 metri.

Grazie alla funzione Day & Night, e agli illuminatori IR integrati, può essere utilizzata in molteplici applicazioni, sia in interni che in esterni.

La telecamera è installata in una custodia con grado di protezione IP65 per utilizzi anche in esterni

PRODOTTO IN PHASE OUT



Riconosciuto come "Raccomandato" Dall'organismo di certificazione indipendente **Benchmark Magazine**.

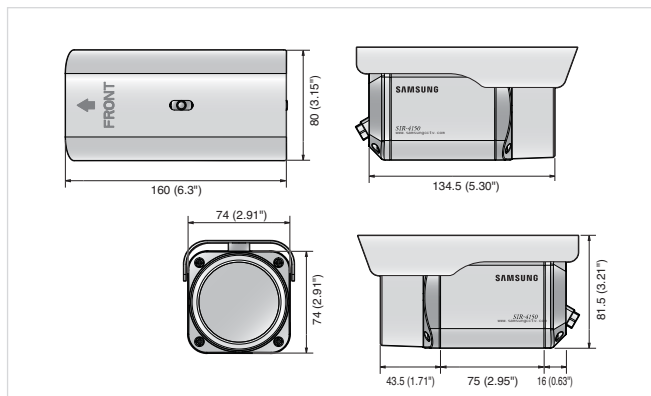


## Caratteristiche

- CCD a colori da 1/3" Super HAD
- Obiettivo varifocale con diaframma automatico integrato da 2.5X (3,8 ~ 9,5 mm)
- LED IR a prestazioni elevate integrati
- Riduzione del rumore digitale SSNR per lo spazio di archiviazione su DVR
- Day & Night con ICR (Infrared Cutfilter Removal)
- Alta risoluzione: 520 linee TV (Colore), 570 linee TV (B/N)
- Illuminazione minima di 0 Lux@F1.2 (LED attivo)  
0,3 Lux@F1.2 (Colore)  
0,002 Lux@F1.2 (Colore sens-up)
- Mascheramento per la privacy con 4 zone programmabili
- Custodia protettiva integrata (IP65), parasole
- Rilevamento movimento
- Controllo impostazioni in remoto tramite RS-485
- OSD (On Screen Display)
- S/N (rapporto segnale/rumore) di 50 dB
- Alimentazione : 12V CC

## Dimensioni

Unità : mm (pollici)



## Specifiche tecniche

		SIR-4150N	SIR-4150P
<b>ELETTRICITÀ</b>			
Incluso	Entrata	100V CA ~ 240V CA (50/60 Hz)	
	Uscita	12V CC, 4A	
Alimentazione		12V CC, 4A	
Consumo energia		Max. 5.5W (LED attivo)	
<b>VIDEO</b>			
Dispositivo di imaging		CCD da 1/3" Super HAD	
Pixel totali		811 (O) x 508 (V)	795 (O) x 596 (V)
Pixel effettivi		768 (O) x 494 (V)	752 (O) x 582 (V)
Sistema di scansione		2 : 1 Interlacciamento	2 : 1 Interlacciamento
Sincronizzazione		Interna	
Frequenza		O : 15,734 KHz / V : 59,94 Hz	O : 15,625 KHz / V : 50Hz
Risoluzione orizzontale		Colore : 520 linee TV (min.) / B/N : 570 linee TV (min.)	
Illuminazione minima		Colore : 0,3 Lux (50 IRE@F1.2), 0,002 Lux (Sens-up, 128X) B/N : 0 Lux (LED attivo)	
S / N (segnale Y)		50dB	
Uscita video:		CVBS : 1.0 Vp-p / 75°	
<b>OBIETTIVO</b>			
Rapporto di zoom		2,5X (Manuale)	
Lunghezza focale		3,8 ~ 9,5 mm (F1.2)	
Rapporto di apertura massima		1 : 1,2 (Larg.) ~ 2,1 (Tele)	
Distanza minima oggetto		0,2 m (0,66 ft)	
Campo angolare di visualizzazione		O : 73,5° (larg.) ~ 29,7° (Tele) / V : 53,9° (larg.) ~ 22,3° (Tele)	
Controllo diaframma		Automatico	
<b>OPERATIVITÀ</b>			
Display on-screen		Integrato	
Titolo telecamera		Attivo / Disattivo	
Day & Night		Auto (ICR) / Colore / B/N	
Compensazione del controllo		Basso / Medio / Alto / Disattivo	
Rilevamento dei movimenti		Attivo / Disattivo	
Privacy Masking		Attivo / Disattivo (4 zone programmabili)	
Filtro antirumore (SSNR)		Basso / Medio / Alto / Disattivo	
Sens-up (integrazione fotogramma)		Attivo / Disattivo (limite selezionabile ~ 128X)	
Controllo acquisizione		Basso / Alto / Disattivo	
Bilanciamento del bianco		ATW / AWC / Manuale	
Velocità otturatore elettronico		Fisso (1/60 / Starfallio)	Fisso (1/50 / Starfallio)
Comunicazione		RS-485	
Protocollo		Pelco-D	
Mirror		Attivo / Disattivo	
<b>AMBIENTE</b>			
Umidità / Temperatura di servizio		-10°C ~ +50°C / 20% ~ 80% RH	
Umidità / Temperatura di conservazione		-20°C ~ +60°C / 20% ~ 95% RH	
<b>MECCANICA</b>			
Dimensioni (LxHxP)		74 x 74 x 134,5 mm (2,91" x 2,91" x 5,3")	
Peso		585 gr. (1,29 lb)	
LED IR		24ea	
Distanza IR		30 m (98 ft)	
Protezione da agenti esterni		IP65	

# SPU-3750T NUOVO

Speed Dome da esterni, zoom 37x, autotracking, Day & Night e Wide Dynamic Range



## Panoramica

Telecamera Speed Dome da esterni con custodia grado di protezione IP66 e zoom ottico 37x (12x digitale). Grazie al processore SV-IV la telecamera SPU-3750T offre funzioni avanzate come Wide Dynamic Range 128x (WDR), stabilizzatore digitale di immagini (DIS) e possibilità di evitare l'abbagliamento per riprese aree con spot luminosi come fari di automobili. La telecamera SPU-3750T supporta inoltre controllo RS-485 che da cavo coassiale con protocollo Pelco Coaxitron. È dotata inoltre di funzione di rilevamento automatico degli oggetti in movimento. Grazie al design, la telecamera SPU-3750T risulta molto semplice da installare e da configurare. Alimentazione a 24Vac, con alimentatore 230Vac incluso.

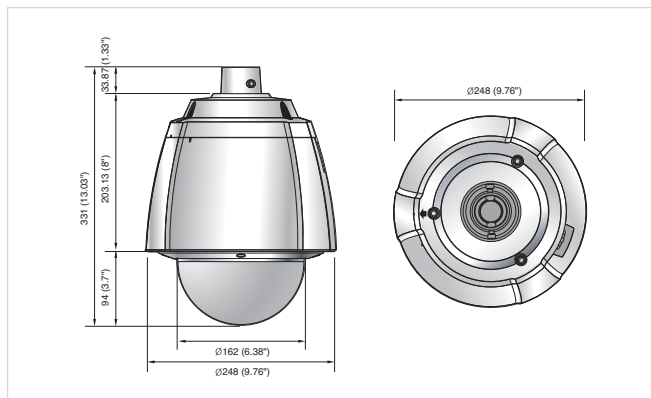


## Caratteristiche

- CCD a colori da 1/4" con doppia densità verticale
- Processore DSP SV-IV
- Potente zoom ottico 37x (3,5 ~ 129,5 mm) e zoom digitale 12x
- Potente funzione WDR 128X: Max. 52 dB
- SSNR II, tecnologia di riduzione del rumore digitale 3D
- Funzione Day & Night con ICR (Infrared Cutoff Removal)
- Alta risoluzione a 550 linee TV (colore), 680 linee TV (B/N)
- Illuminazione minima di 0,47 Lux@F1.6 (colore)  
0,03 Lux@F1.6 (B/N)  
0,002 Lux@F1.6 (colore sens-up)
- Mascheramento per la privacy con 8 zone programmabili
- HLC (Highlight Compensation) - Compensazione del controllo luce
- DIS (Digital Image Stabilizer) - Stabilizzatore d'immagini digitale
- 255 posizioni programmabili
- Supporto protocollo multiplo (Coax e RS-485)
- Funzioni automatiche scene tour • Supporto autotracking
- Velocità pan fino a 500°/sec e capacità di rotazione a 360°
- Rilevamento movimento • S/N (rapporto segnale/rumore) di 52dB
- Controllo coassiale, RS-485/422 • OSD multilingue
- Custodia IP66 da esterno • Tensione: 24V CA (alimentatore 230Vac incluso)

## Dimensioni

Unità : mm (pollici)



## Specifiche tecniche

	SPU-3750TN	SPU-3750TP
<b>ALIMENTAZIONE ELETTRICA</b>		
Tensione d'entrata	24V CA ±10%	
Potenza assorbita	58W (con ventola/sistema termico in funzione), 15W (senza ventola/sistema termico in funzione)	
<b>VIDEO</b>		
Dispositivo d'imaging	CCD 1/4" a doppia densità verticale	
Pixel totali	811 (orizz) x 508 (vert)	795 (orizz) x 596 (vert)
Pixel effettivi	768 (orizz) x 494 (vert)	752 (orizz) x 582 (vert)
Sistema di scansione	2 : 1 Interlacciamento	
Sincronizzazione	Line-lock AC e line-lock interno	
Frequenza	Orizz.: 15734 KHz / Vert.: 59,94 Hz	Orizz.: 15,625 KHz / Vert.: 50 Hz
Risoluzione orizzontale	Colore: 550 linee TV (Min.), B/N: 680 linee TV (Min.)	
Illuminazione minima	Colore: 0,7 Lux (50 IRE@F1.6), 0,002 Lux (Sens-up, 256x) B/N: 0,03 Lux (50 IRE@F1.6)	
S/N - Rapporto Segnale/Rumore (segnale 1)	50 dB	
Uscita video	CVBS: 1.0Vp-p/75	
<b>OBIETTIVO</b>		
Rapporto di zoom	37x (Ottico), 12x (Digitale)	
Lunghezza focale	3,5 ~ 129,5 mm (f1.6 ~ 3,9)	
Rapporto di ingrandimento massimo	1 : 1,6 (Wide) ~ 3,9 (Tele)	
Distanza minima soggetto	1,8 m (5,91ft)	
Angolo di campo	Orizz.: 94,4° (Wide) ~ 28° (Tele) / Vert.: 42,5° (Wide) ~ 1,19° (Tele)	
Messa a fuoco	Auto/Manuale/One-shot	
Velocità di movimento zoom	2,5 sec.	
Controllo Iris	Auto/Manuale	
<b>PAN/TILT</b>		
Ampiezza movimento orizzontale (Pan)	360° infinito	
Velocità movimento orizzontale (Pan)	Preset (Programm) 500°/sec./Manuale: 0,024°/sec. ~ 120°/sec. (Rapporto zoom proporzionale)	
Ampiezza movimento verticale (Tilt)	-5° ~ 185°	
Velocità movimento verticale (Tilt)	Preset (Programm) 500°/sec./Manuale: 0,024°/sec. ~ 120°/sec. (Rapporto zoom proporzionale)	
Posizioni programmabili (Preset)	255	
Accuratezza posizioni programmabili	±0,1°	
Modalità PTZ	Preset, Swing, Group, Tour	
<b>FUNZIONAMENTO</b>		
On Screen Display	Incorporato (supporto multilingue)	
Titolo videocamera	On/Off	
ID (Indirizzo videocamera)	1 ~ 255	
Day & Night	Auto (ICR)/Colore/B/N	
Compensazione controllo luce	WDR/BLC/HLC/Off	
Intervallo dinamico	52 dB	
Rilevamento movimento	On/Off	
Stabilizzazione d'immagini digitale	On/Off	
Mascheramento per la privacy	On/Off (8 zone programmabili)	
SSNR II - Filtro antirumore 3D	Basso/Medio/Alto/Off	
Sens-up (Integrazione fotogramma)	On/Off (Limite selezionabile ~ 256x)	
Controllo Gain	Basso/Medio/Alto/Manuale/Off	
Bilanciamento del bianco	ATW/AWC/Manuale/Interno/Esterno	
Velocità attutitore elettronico	Auto (NTSC: 1/60 ~ 1/120.000 sec., PAL: 1/50 ~ 1/120.000) / Manuale/A, FLK	
Comunicazione	Controllo coassiale, RS-485/422	
Protocollo	Samsung Techwin, Pelco-D, Pelco-P, Panasonic, Honeywell, AD, Vicon, Samsung Electronics, GE, Bosch	
Allarme	3 ingressi, 1 uscita, 1 Aux	
Flip digitale automatico		
<b>AMBIENTE OPERATIVO</b>		
Temperatura/Umidità funzionamento	-50°C ~ +50°C / 20% ~ 80% RH	
<b>MECCANICA</b>		
Dimensioni (LxH)	248 x 331 mm (9.76" x 13.03")	
Peso	4,5 Kg (9.92 lb)	
Protezione da agenti esterni	Grado IP66	
Certificazioni	FCC (classe A), certificazione UL/cUL CE (classe A)	



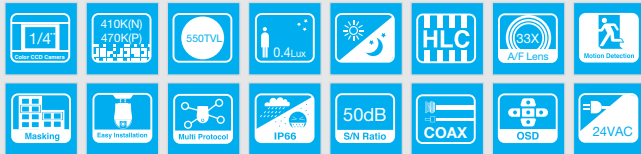
# SPU-3700 NUOVO

Speed Dome da esterni, zoom 37x, Day & Night e Wide Dynamic Range



## Panoramica

Telecamera Speed Dome da esterni con custodia grado di protezione IP66 e zoom ottico 37x (12x digitale). Grazie al processore W-IV la telecamera SPU-3700 offre funzione Day & Night con rimozione meccanica del filtro IR (ICR), stabilizzatore digitale d'immagini (DIS) e possibilità di evitare l'abbagliamento per riprese di aree con spot luminosi come fari di automobili. La telecamera SPU-3700T supporta inoltre controllo RS-485 che tramite cavo coassiale con protocollo Pelco Coaxitron. Grazie alla modalità di costruzione, la telecamera SPU-3700T risulta molto semplice da installare e da configurare. Alimentazione a 24V AC, con alimentatore 230V AC incluso.

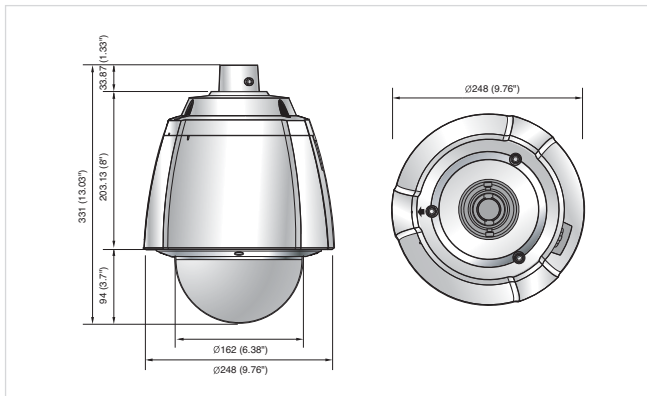


## Caratteristiche

- CCD a colori da 1/4" con doppia densità verticale
- Processore DSP W-IV
- Potente zoom ottico 37x (3,5 ~ 129,5 mm) e zoom gitale 12x
- SSNR II, tecnologia di riduzione del rumore digitale 3D
- Funzione Day & Night con ICR (Infrared Cutfilter Removal)
- Alta risoluzione a 550 linee TV (colore), 680 linee TV (B/N)
- Illuminazione minima di 0,4 Lux@F1.6 (colore)  
0,03 Lux@F1.6 (B/N)  
0,002 Lux@F1.6 (colore sens-up)
- Mascheramento per la privacy con 8 zone programmabili
- HLC (Highlight Compensation) - Compensazione del controllo
- DIS (Digital Image Stabilizer) - Stabilizzatore d'immagini digitale
- 255 posizioni programmabili
- Supporto protocollo multiplo (Coax e RS-485)
- Funzioni automatiche scene tour • Supporto autotracking
- Velocità pan fino a 500°/sec e capacità di rotazione a 360°
- Rilevamento movimento • S/N (rapporto segnale/rumore) di 52dB
- Controllo coassiale, RS-485/422 • OSD multilingue
- Custodia IP66 da esterno • Tensione: 24V CA (alimentatore 230Vac incluso)

## Dimensioni

Unità : mm (pollici)



## Specifiche tecniche

	SPU-3700N	SPU-3700P
<b>ALIMENTAZIONE ELETTRICA</b>		
Tensione d'entrata	24V CA ±10%	
Potenza assorbita	50W (con ventola/sistema termico in funzione), 15W (senza ventola/sistema termico in funzione)	
<b>VIDEO</b>		
Dispositivo d'imaging	1/4" Super HAD CCD	
Pixel totali	811(orizz) x 508(vert)	795(orizz) x 596(vert)
Pixel effettivi	768(orizz) x 494(vert)	752(orizz) x 582(vert)
Sistema di scansione	2 : 1 Interlacciamento	
Sincronizzazione	Line-lock AC e line-lock interno	
Frequenza	Orizz.: 15734 KHz / Vert.: 59,94 Hz	Orizz.: 15,625 KHz/Vert.: 50 Hz
Risoluzione orizzontale	Colore: 550 linee TV (Min.), B/N: 680 linee TV (Min.)	
Illuminazione minima	Colore: 0,4 Lux (50 IRE@F1.6), 0,001 Lux (Sens-up, 256x) B/N: 0,02 Lux (50 IRE@F1.6)	
S/N - Rapporto Segnale/Rumore (segnale 1)	50 dB	
Uscita video	CVBS: 1.0Vp-p/75	
<b>OBIETTIVO</b>		
Rapporto di zoom	37x (Ottico), 12x (Digitale)	
Lunghezza focale	3,5 - 129,5mm (f1.6 - 3,9)	
Rapporto di ingrandimento massimo	1 : 1,6 (Wide) ~ 3,9 (Tele)	
Distanza minima soggetto	1,8 m (5,91ft)	
Angolo di campo	Orizz.: 94,4° (Wide) ~ 28° (Tele)/Vert.: 42,5°(Wide) ~ 1,19°(Tele)	
Messa a fuoco	Auto/Manuale/One-shot	
Velocità di movimento zoom	2,5 sec.	
Controllo Iris	Auto/Manuale	
<b>PAN/TILT</b>		
Ampiezza movimento orizzontale (Pan)	360° infinito	
Velocità movimento orizzontale (Pan)	Preset (Programmi) 500°/sec./Manuale: 0,024°/sec. ~ 120°/sec. (Rapporto zoom proporzionale)	
Ampiezza movimento verticale (Tilt)	-5° ~ 185°	
Velocità movimento verticale (Tilt)	Preset (Programmi) 500°/sec./Manuale: 0,024°/sec. ~ 120°/sec. (Rapporto zoom proporzionale)	
Posizioni programmabili (Preset)	255	
Accuratezza posizioni programmabili	±0,1°	
Modalità PTZ	Preset, Swing, Group, Tour	
<b>FUNZIONAMENTO</b>		
On Screen Display	Incorporato (supporto multilingue)	
Titolo videocamera	On/Off	
ID (Indirizzo videocamera)	1 - 255	
Day & Night	Auto (ICR)/Colore/B/N	
Compensazione controllo	BLC/HLC/Off	
Rilevamento movimento	On/Off	
Stabilizzazione d'immagini digitale	On/Off	
Mascheramento per la privacy	On/Off (8 zone programmabili)	
SSNR II - Filtro antirumore 3D	Basso/Medio/Alto/Off	
Sens-up (Integrazione fotografia)	On/Off (Limite selezionabile ~ 256x)	
Controllo Gain	Basso/Medio/Alto/Manuale/Off	
Bilanciamento del bianco	ATW/AWC/Manuale/Interno/Esterno	
Velocità otturatore elettronico	Auto (NTSC: 1/60~1/120.000 sec., PAL: 1/50 ~ 1/120.000)/Manuale/A.FLK	
Comunicazione	Controllo coassiale, RS-485/422	
Protocollo	Samsung Techwin, Pelco-D, Pelco-P, Panasonic, Honeywell, AD, Vicon, Samsung Electronics, GE, Bosch	
Allarme	3 ingressi, 1 uscita, 1 Aux	
Flip digitale automatico	On/Off	
<b>AMBIENTE OPERATIVO</b>		
Temperatura/Umidità funzionamento	-50°C ~ +50°C / 20% ~ 80% RH	
<b>MECCANICA</b>		
Dimensioni (LxH)	Ø248 x 331 mm (Ø9.76" x 13.03")	
Peso	4,5 Kg (9.92 lb)	
Protezione da agenti esterni	Grado IP66	
Certificazioni	FCC (classe A), certificazione UL/cUL	CE (classe A)

# SPD-3750/3750T/3350

Speed Dome con zoom 37X e 33X, Day & Night e Wide Dynamic Range



## Panoramica

Serie di Speed Dome con zoom da 37x e da 33x, dotate di processore DSP SV-4, con funzionalità Day & Night e Wide Dynamic Range. Semplici da installare e da inserire nelle custodie da esterni, possono essere controllate sia tramite RS-485/422 che tramite cavo coassiale. Dotate di un sensore CCD 1/4" offrono risoluzioni a 550 Linee TV. Per semplificare l'installazione e la configurazione, sono dotate di tecnologia Back Box Memory (Module to housing - Housing to Module). Supportano inoltre funzioni avanzate di HLC (High Light Compensation), DIS (Digital Image Stabilisation) oltre alla riduzione del rumore tramite algoritmo di analisi 3d SSNRll (Samsung Super Noise reduction). Il modello SPD-3750T offre anche funzione di autotracking. Per l'installazione è disponibile un'ampia gamma di custodie con differenti gradi di protezione e staffe di fissaggio. Alimentazione 24Vac (alimentatore 230Vac incluso).



## Caratteristiche

- CCD a colori da 1/4" con doppia densità verticale
- Processore SV-IV
- Potente zoom ottico 37x (3,5 ~ 129,5 mm) e zoom gittale 12x (SPD-3750/3750T) Potente zoom ottico 33x (3,5 ~ 115,5 mm) e zoom gittale 12x (SPD-3350)
- Potente funzione WDR 128X: Max. 52 dB
- SSNRll, tecnologia di riduzione del rumore digitale 3D
- Funzione Day & Night con rimozione filtro IR (Infrared Cutfilter Removal)
- Alta risoluzione a 550 linee TV (colore), 680 linee TV (B/N)
- Illuminazione minima di 0,4 Lux@F1.6 (colore)  
0,03 Lux@F1.6 (B/N)  
0,002 Lux@F1.6 (colore sens-up)
- Mascheramento per la privacy con 8 zone programmabili
- HLC (Highlight Compensation) - Compensazione del controllo luce
- DIS (Digital Image Stabilizer) - Stabilizzatore d'immagini digitale
- 255 posizioni programmabili • Supporto protocollo multiplo
- Funzioni automatiche scene tour • Auto Tracking Intelligente (SPD-3750T)
- Velocità pan fino a 500°/sec e capacità di rotazione a 360°
- Rilevamento movimento • Controllo coassiale, RS-485/422
- OSD multilingue • S/N (rapporto segnale/rumore) di 50dB
- Tensione: 24V CA (alimentatore 220Vac incluso)

## Zoom ottico 37x, capacità totale zoom 444x

I modelli SPD-3750T/3750 hanno uno zoom autofocus incorporato 37x (3,5 ~ 129,5 mm) che permette di ottenere immagini nitide anche di oggetti molto distanti. Sono inoltre dotati di zoom ottico/digitale fino a 444x per la sorveglianza di aree molto vaste.



normale

Ottica 37X zoom

444X zoom

## Auto Tracking (SPD-3750T)

L'auto tracking intelligente della telecamera SPD-3750T permette di riconoscere e seguire soggetti in movimento, persone o automobili, senza necessità di intervento da parte dell'operatore.



## WDR 128x ancora più potente

Il potente WDR (Wide Dynamic Range) a 128x con analisi dei pixel dell'immagine, permette una visione nitida di soggetti in controluce o alla luce diretta del sole, facendo di queste telecamere la soluzione ideale per entrate di edifici, aeroporti e sale d'aspetto all'interno di stazioni ferroviarie.



Normale

WDR

## Installazione rapida e semplice

Le telecamere SPD-3750/3750T/3350 dispongono di pulsanti su entrambe i lati del corpo, che permettono di essere installate in modo semplice e rapido.



# SPD-3750/3750T/3350

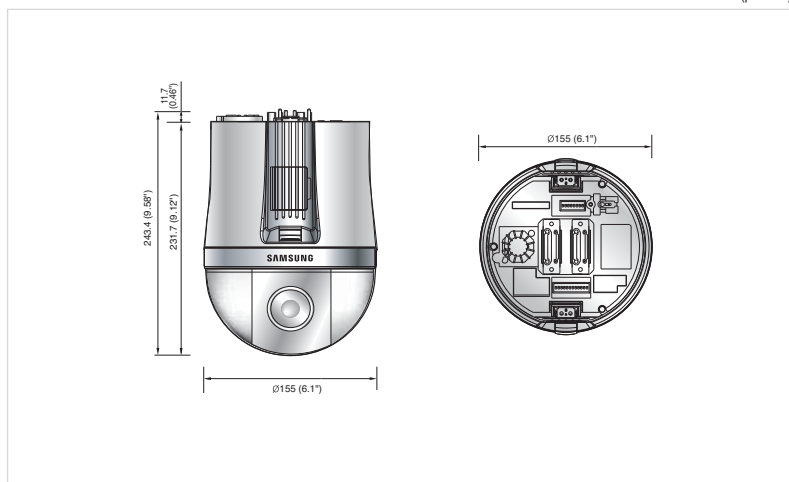
Speed Dome con zoom 37X e 33X, Day & Night e Wide Dynamic Range

## Specifiche tecniche

	SPD-3750N/SPD-3750TN/3350N	SPD-3750P/SPD-3750TP/3350P
<b>ALIMENTAZIONE ELETTRICA</b>		
Tensione d'entrata	24V CA	
Potenza assorbita	Max. 15W	
<b>VIDEO</b>		
Dispositivo d'imaging	1/4" Vertical double density interline CCD	
Pixel totali	811 (orizz.) x 508 (vert.)	795 (orizz.) x 596 (vert.)
Pixel effettivi	768 (orizz.) x 494 (vert.)	752 (orizz.) x 582 (vert.)
Sistema di scansione	2 : 1 Interlacciamento	
Sistema di scansione	Line-lock AC e line-lock interno	
Frequenza	Orizz.: 15734 KHz / Vert.: 59,94 Hz	Orizz.: 15.625 KHz/Vert.: 50 Hz
Risoluzione orizzontale	Colore: 550 linee TV (Min.), B/N: 680 linee TV (Min.)	
Illuminazione minima	Colore: 0,4Lux(50 IRE @F1.6), 0,001Lux (Sensup, 256x) B/N 0,03 Lux (5 IRE@F1.6)	
S/N - Rapporto Segnale/Rumore (segnale Y)	50 dB	
Uscita video	CVBS: 1.0Vp-p/75	
<b>OBBIETTIVO</b>		
Rapporto di zoom	37x (Optico), 12x (Digitale): 33x (Optico), 12x (Digitale): SPD-3350	
Lunghezza focale	3,5 ~ 129,5 mm (f1.6 ~ 3.9) SPD-3750/3750T / 3,5 ~ 115,5 mm (f1.6 ~ 3.6): SPD-3350	
Rapporto di ingrandimento massimo	1 : 1.6(Wide) ~ 3.9(Tele)	
Distanza minima soggetto	1,8m (180,14cm)	
Angolo di campo	Orizz.: 94,4° (Wide) ~ 28° (Tele)/Vert.: 42,5°(Wide) ~ 1,19°(Tele) SPD-3750/3750T Orizz.: 55,5°(Wide) ~ 1,77°(Tele) / V : 42,5°(Wide) ~ 1,33°(Tele) : SPD-3350	
Messa a fuoco	Auto/Manuale/One-push	
Velocità di movimento zoom	2,5 sec.	
Controllo Iris	Auto/Manuale	
<b>PAN/TILT</b>		
Auto Tracking	Incorporato (solamente per SPD-3750T)	
Ampiezza movimento orizzontale (Pan)	360° infinito	
Velocità movimento orizzontale (Pan)	Preset (Programmi) 500°/sec./Manuale: 0,024°/sec. ~ 120°/sec. (Rapporto zoom proporzionale)	
Ampiezza movimento verticale (Tilt)	-6° ~ 186°	
Velocità movimento verticale (Tilt)	Preset (Programmi) 500°/sec./Manuale: 0,024°/sec. ~ 120°/sec. (Rapporto zoom proporzionale)	
Posizioni programmabili (Preset)	255	
Accuratezza posizioni programmabili	±0,1°	
Modalità PTZ	Preset (Programma), Swing (Oscillazione), Group (Gruppo), Tour, Track (Track è disponibile solamente per il modello SPD-3750T)	
<b>FUNZIONAMENTO</b>		
On Screen Display	Incorporato (supporto multilingue)	
Titolo videocamera	On/Off	
ID (Indirizzo videocamera)	1 ~ 255	
Day & Night	Auto (ICR)/Colore/B/N	
Compensazione controluce	WDR/BLC/HLC/Off	
Intervallo dinamico	52 dB	
Rilevamento movimento	On/Off	
Stabilizzazione d'immagini digitale	On/Off	
Mascheramento per la privacy	On/Off (8 zone programmabili)	
SSNRil - Filtro antirumore 3D	Basso/Medio/Alto/Off	
Sens-up (Integrazione fotogramma)	Auto/Off (Limite selezionabile ~ 256x)	
Controllo Guadagno	Basso/Medio/Alto/Manuale/Off	
Bilanciamento del bianco	ATW/AWC/Manuale/Interno/Esterno	
Velocitàattuatore elettronico	Auto (NTSC: 1/60-1/120.000 sec., PAL: 1/50 - 1/120.000)/Manuale/A.FLK	
Comunicazione	Controllo coassiale, RS-485/422	
Protocollo	Samsung Techwin, Pelco-D, Pelco-P, Panasonic, Honeywell, AD, Vicon, Samsung Electronics	
Allarme	4 ingressi, 2 uscita, 1 Aux	
Flip digitale automatico	On/Off	
<b>AMBIENTE OPERATIVO</b>		
Temperatura/Umidità funzionamento	-10°C ~ +50°C / 20% ~ 80% RH	
Temperatura/Umidità di conservazione	-20°C ~ +60°C / 20% ~ 95% RH	
<b>MECCANICA</b>		
Dimensioni (LxH)	~155 x 243,4mm (6,1" x 9,58")	
Peso	2 Kg (4.41 lb)	
Protezione da agenti esterni	IP67 (Alloggiamento opzionale)	
Certificazioni	FCC (classe A), certificazione UL/cUL	CE (classe A)

## Dimensioni

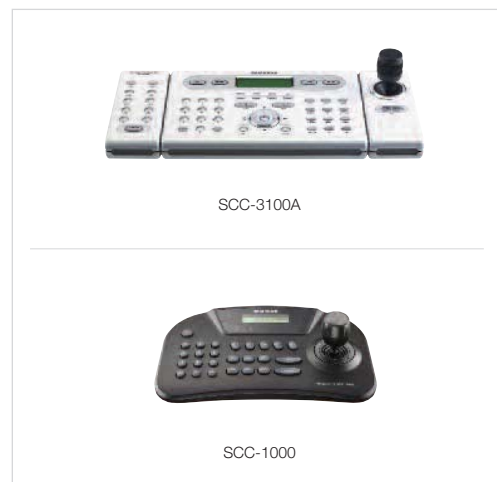
Unità : mm (pollici)



## Accessori

Custodia per esterno  STH-380PO	Custodia per esterno/interno  STH-370PO/PI/360PO
Alloggiamento per controsoffitto  STH-370PE	Base montaggio a soffitto  STB-370PC
Staffa a parete  STB-270PWW	Staffa pendente  STB-496PPV
Flangia per interni  STB-25PF	Flangia per soffitto  STB-30PF
Box installazione a parete  STB-270B	Staffa montaggio a palo  STB-330PPM
Staffa angolare  STB-340PCM	Staffa parapetto  STB-350PPM

## Tastiere di controllo





# SPD-3700/3700T/3310

Speed Dome con zoom 37X e 33X, Day & Night, ad alta sensibilità



## Panoramica

Serie di Speed Dome con zoom da 37x e da 33x, dotate di processore DSP W-4, con funzionalità Day & Night. Semplici da installare e da inserire nelle custodie da esterni, possono essere controllate sia tramite RS-485/422 che tramite cavo coassiale. Dotate di un sensore CCD 1/4" offrono risoluzioni a 550 Linee TV. Per semplificare l'installazione e la configurazione, sono dotate di tecnologia Back Box Memory (Module to housing - Housing to Module). Supportano inoltre funzioni avanzate di HLC (High Light Compensation), DIS (Digital Image Stabilisation) oltre alla riduzione del rumore tramite algoritmo di analisi 3D SSNRil (Samsung Super Noise reduction). Il modello SPD-3700T offre anche funzione di autotracking. Per l'installazione è disponibile un'ampia gamma di custodie con differenti gradi di protezione e staffe di fissaggio. Alimentazione 24Vac (alimentatore 230Vac incluso).

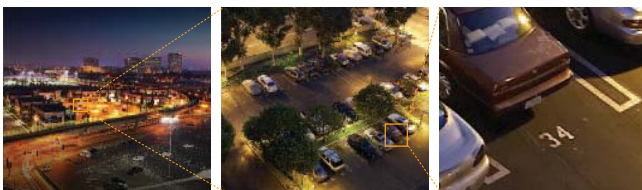


## Caratteristiche

- CCD a colori da 1/4" con doppia densità verticale
- Processore W-IV
- Potente zoom ottico 37x (3,5 ~ 129,5 mm) e zoom girevole 12x (SPD-3700/3700T)
- Potente zoom ottico 33x (3,5 ~ 115,5 mm) e zoom girevole 12x (SPD-3310)
- SSNRil, tecnologia di riduzione del rumore digitale 3D
- Funzione Day & Night con rimozione filtro IR (Infrared Cutoff Removal)
- Alta risoluzione a 550 linee TV (colore), 680 linee TV (B/N)
- Illuminazione minima di 0,4 Lux@F1.6 (colore)  
0,03 Lux@F1.6 (B/N)  
0,002 Lux@F1.6 (colore sens-up)
- Mascheramento per la privacy con 8 zone programmabili
- HLC (Highlight Compensation) - Compensazione del controllo luce
- DIS (Digital Image Stabilizer) - Stabilizzatore d'immagini digitale
- 255 posizioni programmabili • Supporto protocollo multiplo
- Funzioni automatiche scene tour • Auto Tracking Intelligente (SPD-3700T)
- Velocità pan fino a 500°/sec e capacità di rotazione a 360°
- Rilevamento movimento • Controllo coassiale, RS-485/422
- OSD multilingue • S/N (rapporto segnale/rumore) di 50dB
- Tensione: 24V CA (alimentatore 220Vac incluso)

## Zoom ottico 37x, capacità totale zoom 444x

I modelli SPD-3700T/-3700 hanno uno zoom autofocus incorporato 37x (3,5 ~ 129,5 mm) che permette di ottenere immagini nitide anche di oggetti molto distanti. Sono inoltre dotati di zoom ottico/digitale fino a 444x per la sorveglianza di aree molto vaste.



Normale

Ottica 37X zoom

444X zoom

## Elevata sensibilità e funzione Day & Night

La funzionalità Day & Night con rimozione del filtro IR di queste telecamere permette di ottenere una qualità video ottimale con luce diurna e notturna. Il livello d'illuminazione di 0,4 Lux garantisce la possibilità di riconoscere nitidamente soggetti in condizioni di estremo buio.



Videocamera convenzionale



SPD-3700T/3700

## Installazione rapida e semplice

Le telecamere SPD-3700/3700T/3310 dispongono di pulsanti su entrambe i lati del corpo, che permettono di essere installate in modo semplice e rapido.



## Gamma completa di accessori

È disponibile una gamma completa di custodie con diversi gradi di protezione per esterni e interni e di accessori e staffe per installazione in molteplici applicazioni.



Pendente

Parete

Palo

Angolo

Parapetto



# SPD-3700/3700T/3310

Speed Dome con zoom 37X e 33X, Day & Night, ad alta sensibilità

## Specifiche tecniche

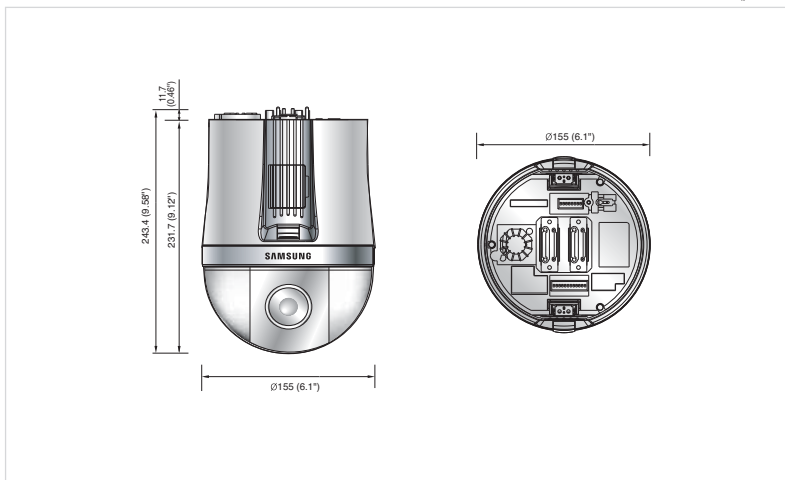
	SPD-3700N/SPD-3700TN/3310N	SPD-3700P/SPD-3700TP/3310P
<b>ALIMENTAZIONE ELETTRICA</b>		
Tensione d'entrata	24V CA	
Potenza assorbita	Max. 15W	
<b>VIDEO</b>		
Dispositivo d'imaging	1/4" Super HAD CCD	
Pixel totali	811 (orizz.) x 508 (vert.)	795 (orizz.) x 596 (vert.)
Pixel effettivi	768 (orizz.) x 494 (vert.)	752 (orizz.) x 582 (vert.)
Sistema di scansione	2 : 1 Interlacciamento	
Sincronizzazione	Line-lock AC e line-lock interno	
Frequenza	Orizz.: 15734 KHz / Vert.: 59,94 Hz	Orizz.: 15,625 KHz/Vert.: 50 Hz
Risoluzione orizzontale	Colore: 550 linee TV (Min.), B/N: 680 linee TV (Min.)	
Illuminazione minima	Colore: 0,4 Lux (50 IRE@F1.6), 0,001 Lux (Sens-up, 256x) B/N: 0,02 Lux (50 IRE@F1.6)	
S/N - Rapporto Segnale/Rumore (segnale Y)	50 dB	
Uscita video	CVBS: 1.0Vp-p/75	
<b>OBETTIVO</b>		
Rapporto di zoom	37x (Ottico), 12x (Digitale): SPD-3700/3700T/33x (ottico), 12x (digitale): SPD-3310	
Lunghezza focale	3,5 ~ 129,5 mm (f1.6 ~ 3.9) SPD-3700/3750T/3,5 ~ 115,5 mm (f1.6 ~ 3.6): SPD-3310	
Rapporto di ingrandimento massimo	1 : 1.6(Wide) ~ 3.9(Tele)	
Distanza minima soggetto	1,8m	
Angolo di campo	Orizz.: 94,4° (Wide) ~ 28° (Tele)/Vert.: 42,5°(Wide) ~ 1,19°(Tele) SPD-3700/3700T Orizz.: 55,5°(Wide) ~ 1,77°(Tele) / V : 42,5°(Wide) ~ 1,33°(Tele) : SPD-3310	
Messa a fuoco	Auto/Manuale/One-push	
Velocità di movimento zoom	2,5 sec.	
Controllo Iris	Auto/Manuale	
<b>PAN/TILT</b>		
Auto Tracking	Incorporato (solamente per SPD-3700T)	
Ampiezza movimento orizzontale (Pan)	360° infinito	
Velocità movimento orizzontale (Pan)	Preset (Programmi) 500°/sec./Manuale: 0,024°/sec. ~ 120°/sec. (Rapporto zoom proporzionale)	
Ampiezza movimento verticale (Tilt)	-6° ~ 186°	
Velocità movimento verticale (Tilt)	Preset (Programmi) 500°/sec./Manuale: 0,024°/sec. ~ 120°/sec. (Rapporto zoom proporzionale)	
Posizioni programmabili (Preset)	255	
Accuratezza posizioni programmabili	±0,1	
Modalità PTZ	Preset (Programma), Swing (Oscillazione), Group (Gruppo), Tour, Track (Track è disponibile solamente per il modello SPD-3750T)	
<b>FUNZIONAMENTO</b>		
On Screen Display	Incorporato (supporto multilingue)	
Titolo videocamera	On/Off	
ID (Indirizzo videocamera)	1 ~ 255	
Day & Night	Auto (ICR)/Colore/B/N	
Compensazione controllo luce	BLC/HLC/Off	
Rilevamento movimento	On/Off	
Stabilizzazione d'immagini digitale	On/Off	
Mascheramento per la privacy	On/Off (8 zone programmabili)	
SSNR/II - Filtro antirumore 3D	Basso/Medio/Alto/Off	
Sens-up (Integrazione fotogramma)	Auto/Off (Limite selezionabile ~ 256x)	
Controllo Guadagno	Basso/Medio/Alto/Manuale/Off	
Bilanciamento del bianco	ATW/AWC/Manuale/Interno/Esterno	
Velocità otturatore elettronico	Auto (NTSC: 1/60 ~ 1/120.000 sec., PAL: 1/50 ~ 1/120.000)/Manuale/A.FLK	
Comunicazione	Controllo coassiale, RS-485/422	
Protocollo	Samsung Techwin, Pelco-D, Pelco-P, Panasonic, Honeywell, AD, Vicon, Samsung Electronics	
Allarme	4 ingressi, 2 uscita, 1 Aux	
Flip digitale automatico	On/Off	
<b>AMBIENTE OPERATIVO</b>		
Temperatura/Umidità funzionamento	-10°C ~ +50°C / 20% ~ 80% RH	
Temperatura/Umidità di conservazione	-20°C ~ +60°C / 20% ~ 95% RH	
<b>MECCANICA</b>		
Dimensioni (LxH)	~155 x 243,4mm (6,1" x 9,58")	
Peso	2 Kg (4.41 lb)	
Protezione da agenti esterni	IP67 (Alloggiamento opzionale)	
Certificazioni	FCC (classe A), certificazione UL/cUL	CE (classe A)

## Accessori

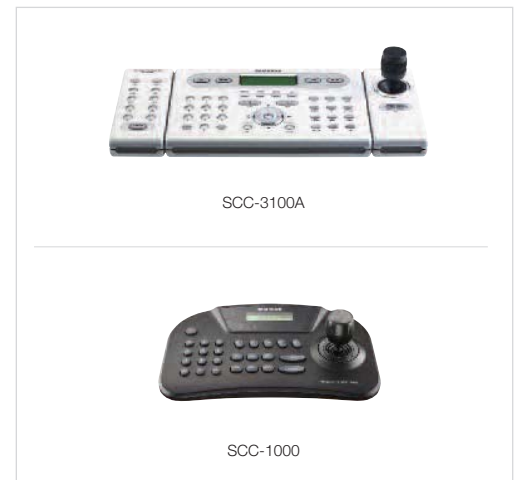
<p>Custodia per esterno</p>  <p>STH-380PO</p>	<p>Custodia per esterno/interno</p>  <p>STH-370PO/PI/360PO</p>
<p>Alloggiamento per controsoffitto</p>  <p>STH-370PE</p>	<p>Base montaggio a soffitto</p>  <p>STB-370PC</p>
<p>Staffa a parete</p>  <p>STB-270PWW</p>	<p>Staffa pendente</p>  <p>STB-496PPV</p>
<p>Flangia per interni</p>  <p>STB-25PF</p>	<p>Flangia per soffitto</p>  <p>STB-30PF</p>
<p>Box installazione a parete</p>  <p>STB-270B</p>	<p>Staffa montaggio a palo</p>  <p>STB-330PPM</p>
<p>Staffa angolare</p>  <p>STB-340PCM</p>	<p>Staffa parapetto</p>  <p>STB-350PPM</p>

## Dimensioni

Unità : mm (pollici)



## Tastiere di controllo



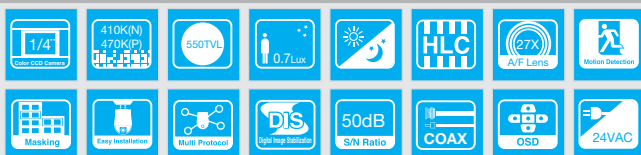
# SPD-2700

Speed Dome con zoom 27x, Day & Night ad alta sensibilità



## Panoramica

Speed Dome con zoom ottico 27x, dotata di processore DSP W-4, con funzione Day & Night. Semplice da installare e da inserire nelle custodie da esterni, può essere controllata sia tramite RS-485/422 che tramite cavo coassiale. Dotata di un sensore CCD 1/4" offre una risoluzione di 550 Linee TV. Per semplificare l'installazione e la configurazione, è dotata di tecnologia Back Box Memory (Module to housing - Housing to Module). Supporta inoltre funzioni avanzate di HLC (High Light Compensation), DIS (Digital Image Stabilisation) oltre alla riduzione del rumore tramite algoritmo di analisi 3D SSNRil (Samsung Super Noise reduction). Per l'installazione è disponibile un'ampia gamma di custodie con differenti gradi di protezione e staffe di fissaggio. Alimentazione 24V CA (alimentatore 230V CA incluso).

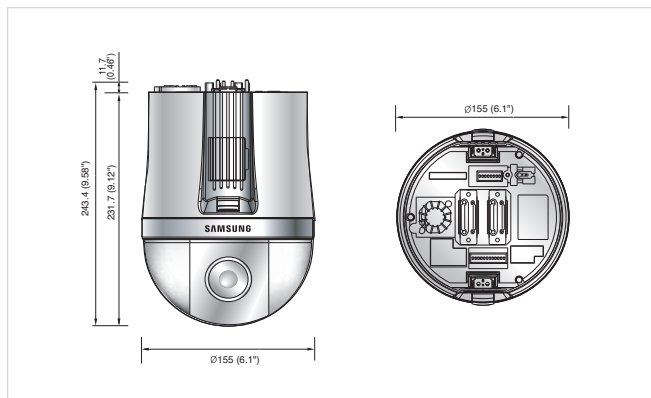


## Caratteristiche

- CCD a colori da 1/4" con doppia densità verticale
- Processore DSP SV-IV
- Zoom ottico 27x (3,5 ~ 94,5 mm) e zoom digitale 12x
- SSNRil, tecnologia di riduzione del rumore digitale 3D
- Funzione Day & Night con ICR (Infrared Cutfilter Removal)
- Alta risoluzione a 550 linee TV (colore), 680 linee TV (B/N)
- Illuminazione minima di 0,4 Lux@F1.6 (colore)  
0,03 Lux@F1.6 (B/N)  
0,002 Lux@F1.6 (colore sens-up)
- Mascheramento per la privacy con 8 zone programmabili
- HLC (Highlight Compensation) - Compensazione del controllo luce
- DIS (Digital Image Stabilizer) - Stabilizzatore d'immagini digitale
- 255 posizioni programmabili • Supporto protocollo multiplo (Coax e RS-485)
- Funzioni automatiche scene tour
- Velocità pan fino a 500°/sec e capacità di rotazione a 360°
- Rilevamento movimento
- S/N (rapporto segnale/rumore) di 52dB
- Controllo coassiale, RS-485/422 • OSD multilingue
- Tensione: 24V CA (alimentatore 230Vac incluso)

## Dimensioni

Unità : mm (pollici)



## Specifiche tecniche

	SPD-2700N	SPD-2700P
<b>ALIMENTAZIONE ELETTRICA</b>		
Tensione d'entrata	24V CA	
Potenza assorbita	Max. 13W	
<b>VIDEO</b>		
Dispositivo d'imaging	1/4" Super HAD CCD	
Pixel totali	811 (orizz.) x 508 (vert.)	795 (orizz.) x 596 (vert.)
Pixel effettivi	768 (orizz.) x 494 (vert.)	752 (orizz.) x 582 (vert.)
Sistema di scansione	2 : 1 Interlacciamento	
Sincronizzazione	Line-lock AC e line-lock interno	
Frequenza	Orizz.: 15734 KHz / Vert.: 59,94 Hz	Orizz.: 15,625 KHz/Vert.: 50 Hz
Risoluzione orizzontale	Colore: 550 linee TV (Min.), B/N: 680 linee TV (Min.)	
Illuminazione minima	Colore: 0,4 Lux (50 IRE@F1.6), 0,001 Lux (Sens-up, 256x) B/N: 0,02 Lux (50 IRE@F1.6)	
S/N - Rapporto Segnale/Rumore (segnale Y)	50 dB	
Uscita video	CVBS: 1.0Vp-p/75	
<b>OBIETTIVO</b>		
Rapporto di zoom	27x (Ottico), 12x (Digitale)	
Lunghezza focale	3,5 ~ 95,8mm (F1.6 ~ 2.9)	
Rapporto di ingrandimento massimo	1 : 1.6(Wide) ~ 3.6(Tele)	
Distanza minima soggetto	1,9m	
Angolo di campo	Orizz.: 55.5°(Wide) ~ 2.24°(Tele) / V : 42.5°(Wide) ~ 1.79°(Tele)	
Messa a fuoco	Auto/Manuale/One-push	
Velocità di movimento zoom	2,5 sec.	
Controllo Iris	Auto/Manuale	
<b>PAN/TILT</b>		
Ampiezza movimento orizzontale (Pan)	360° infinito	
Velocità movimento orizzontale (Pan)	Preset (Programmi) 500°/sec./Manuale: 0,024°/sec. ~ 120°/sec. (Rapporto zoom proporzionale)	
Ampiezza movimento verticale (Tilt)	-6 ~ 186	
Velocità movimento verticale (Tilt)	Preset (Programmi) 500°/sec./Manuale: 0,024°/sec. ~ 120°/sec. (Rapporto zoom proporzionale)	
Posizioni programmabili (Preset)	25	
Accuratezza posizioni programmabili	±0.1	
Modalità PTZ	Preset, Swing, Group, Tour	
<b>FUNZIONAMENTO</b>		
On Screen Display	Incorporato (supporto multilingue)	
Titolo videocamera	On/Off	
ID (Indirizzo videocamera)	1 ~ 255	
Day & Night	Auto (ICR)/Colore/B/N	
Compensazione controllo luce	BLC/HLC/Off	
Rilevamento movimento	On/Off	
Stabilizzazione d'immagini digitale	On/Off	
Mascheramento per la privacy	On/Off (8 zone programmabili)	
SSNRil - Filtro antirumore 3D	Basso/Medio/Alto/Off	
Sens-up (Integrazione fotogramma)	On/Off (Limite selezionabile ~ 256x)	
Controllo Guadagno	Basso/Medio/Alto/Manuale/Off	
Bilanciamento del bianco	ATW/AWC/Manuale/Interno/Esterno	
Velocità otturatore elettronico	Auto (NTSC: 1/60 ~ 1/120.000 sec., PAL: 1/50 ~ 1/120.000)/Manuale/A.FLK	
Controllo coassiale, RS-485/422	Controllo coassiale, RS-485/422	
Protocollo	Samsung Techwin, Pelco-D, Pelco-P, Panasonic, Honeywell, AD, Vicon, Samsung Electronics	
Allarme	4 ingressi, 2 uscite, 1 Aux	
Flip digitale automatico	On/Off	
<b>AMBIENTE OPERATIVO</b>		
Temperatura/Umidità funzionamento	-10°C ~ +50°C / 20% ~ 80% RH	
Temperatura/Umidità di conservazione	-20°C ~ +60°C / 20% ~ 95% RH	
<b>MECCANICA</b>		
Dimensioni (LxH)	155 x 243,4mm (6,1" x 9,58")	
Peso	2 Kg (4,41 lb)	
Protezione da agenti esterni	IP67 (Alloggiamento opzionale)	
Certificazioni	FCC (classe A), certificazione UL/cUL CE (classe A)	

# SPD-1000

SAMSUNG TECHWIN



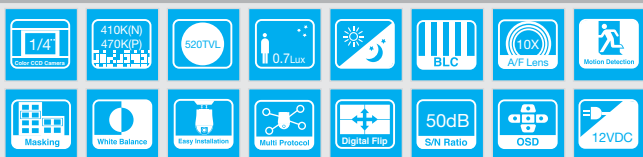
Telecamera motorizzata 350o con zoom 10x

## Panoramica

Telecamera motorizzata con rotazione 350o e zoom ottico 10X.

Il sensore CCD da 1/4" garantisce una risoluzione di 520Linee TV, oltre alla funzione Day& Night con rimozione meccanica del filtro IR.

Compatta, semplice da installare e configurare e con un'ottima sensibilità. Possibilità di controllo da remoto tramite RS-485 multiprotocollo. Grazie all'ampia gamma di accessori opzionali, può essere utilizzata in molteplici applicazioni sia in ambienti interni che in esterni.

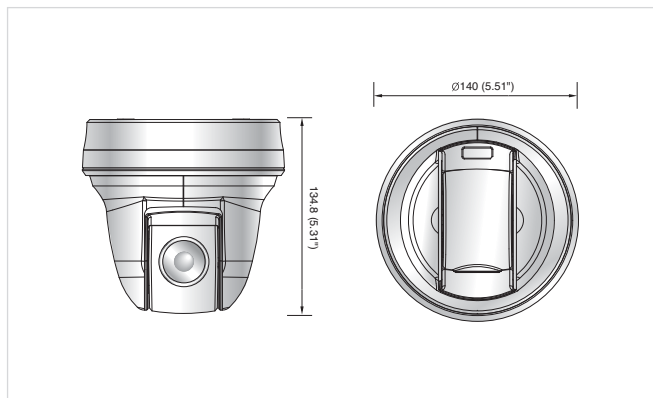


## Caratteristiche

- CCD a colori a trasferimento interlinea da 1/4"
- Potente zoom ottico da 10X e zoom digitale da 10X
- Riduzione del rumore digitale SSNR per lo spazio di archiviazione su DVR
- Day & Night con ICR (Infrared Cutoff Removal)
- Alta risoluzione: 520 linee TV (Colore), 570 linee TV (B/N)
- Illuminazione minima di 0,7 Lux@F1.8 (Colore)  
0,02 Lux@F1.8 (B/N)  
0,005 Lux@F1.8 (Colore sens-up)
- Masking per la privacy con 4 zone programmabili
- Supporto protocolli multipli
- Installazione semplice
- 128 posizioni preimpostate programmabili
- Funzioni di rotazione delle scene automatiche
- Rilevamento dei movimenti
- Controllo di configurazione remoto RS-485
- OSD multi-lingue
- Rapporto S/N di 50 dB
- Voltaggio : 12V CC
- Alimentatore in dotazione : 12V CC, 4A

## Dimensioni




Unità : mm (pollici)



## Specifiche tecniche

		SPD-1000N	SPD-1000P
<b>ELETTRICITÀ</b>			
incluso	Input	100V CA ~ 240V CA (50/60 Hz)	
alimentazione	Uscita	12V CC, 4A	
Consumo energia		Max. 6W	
<b>VIDEO</b>			
Dispositivo di imaging		CCD di trasferimento dell'interlinea da 1/4"	
Pixel totali		811 (O) x 508 (V)	795 (O) x 596 (V)
Pixel effettivi		768 (O) x 494 (V)	752 (O) x 582 (V)
Sistema di scansione		2 : 1 Interlacciamento	
Sincronizzazione		Interna	
Frequenza		O : 15,734 KHz / V : 59,94 Hz O : 15,625 KHz / V : 50Hz	
Risoluzione orizzontale		Colore : 520 linee TV (min.) / B/N : 570 linee TV (min.)	
Illuminazione minima		Colore : 0,7 Lux (50 IRE@F1.8), 0,005 Lux (Sens-up, 128X) B/N : 0,02 Lux (50 IRE@F1.8)	
S / N (segnale Y)		50dB	
Uscita video		CVBS : 1.0 Vp-p / 75?	
<b>OBIETTIVO</b>			
Rapporto di zoom		10X (ottico), 10X (digitale)	
Lunghezza focale		3,8 ~ 38 mm (F1.8)	
Rapporto di apertura massima		1 : 1,6 (Larg.) ~ 2,8 (Tele)	
Distanza minima oggetto		1,5 m (4,92 ft)	
Campo angolare di visualizzazione		O : 51,2° (larg.) ~ 5,58° (Tele) / V : 39,3° (larg.) ~ 4,27° (Tele)	
Messa a fuoco		Automatica / Manuale / One-push	
Velocità di movimento dello zoom		1,67 sec.	
Controllo diaframma		Automatico / Manuale	
<b>PAN / TILT</b>			
Rotazione orizzontale		350°	
Velocità in orizzontale		Preimpostato : 140°/sec. / Manuale : 0,5° ~ 70°/sec.	
Rotazione verticale		-5° ~ 185°	
Velocità verticale		Preimpostato : 100°/sec. / Manuale : 0,5° ~ 50°/sec.	
Posizioni preimpostate		128	
Precisione preimpostata		- 1,0°	
Modo PTZ		Preset, Swing, Group, Tour, Trace, A. Pan	
<b>OPERATIVITÀ</b>			
Display on-screen		Integrato	
Titolo telecamera		Attivo / Disattivo	
ID (identificativo telecamera)		1 ~ 253	
Day & Night		Auto (ICR) / Colore / B/N	
Compensazione del controllo		Attivo / Disattivo	
Rilevamento dei movimenti		Attivo / Disattivo	
Privacy Masking		Attivo / Disattivo (4 zone programmabili)	
Filtro antirumore (SSNR)		Basso / Medio / Alto / Disattivo	
Sens-up (integrazione fotogramma)		Automatico / Disattivo (limite selezionabile ~ 128X)	
Controllo acquisizione		Basso / Medio / Alto / Disattivo	
Bilanciamento del bianco		ATW / AWC / Manuale / Interno / Esterno	
Velocità otturatore elettronico		Automatico (NTSC : 1/60 ~ 1/120.000 sec., PAL : 1/50 ~ 1/120.000 sec. / Manuale / A.FLK)	
Comunicazione		RS-485	
Protocollo		STW, Pelco-D, Pelco-P, Panasonic, Honeywell, AD, Vicon, SEC, Bosch, Sungjin	
Allarme		2 entrate, 1 uscita	
Flip digitale automatico		Attivo / Disattivo	
<b>AMBIENTE</b>			
Umidità / Temperatura di servizio		-10°C ~ +50°C / 20% ~ 80% RH	
Umidità / Temperatura di conservazione		-20°C ~ +60°C / 20% ~ 95% RH	
<b>MECCANICA</b>			
Dimensioni (LxH)		Ø 140 x 134,8 mm (Ø 6,1" x 5,31")	
Peso		0,8 Kg (1,76 lb)	
Protezione da agenti esterni		IP67 (alloggiamento opzionale)	

# SVD-4600/4600W

Telecamera minidome antivandalo WDR da 1/3", con ottica varifocale 2,8-10mm   

## Panoramica

La SVD-4600 è una telecamera dome per ambienti interni/esterni antivandalo composta da una struttura in metallo presso-fuso ed una copertura dome in policarbonato. È fornita del chipset SV-IV integrato DSP di quarta generazione di Samsung Techwin, per fornire prestazioni eccellenti in condizioni di illuminazione ridotta, ICR Day & Night, e delle funzioni WDR 128X. È una telecamera dome versatile e adatta ad applicazioni in ambienti interni ed esterni. Fornisce funzioni aggiuntive, quali la riduzione digitale del rumore SSNR II, i menu di configurazione OSD multi-lingue e la stabilizzazione dell'immagine DIS.



SVD-4600



SVD-4600W

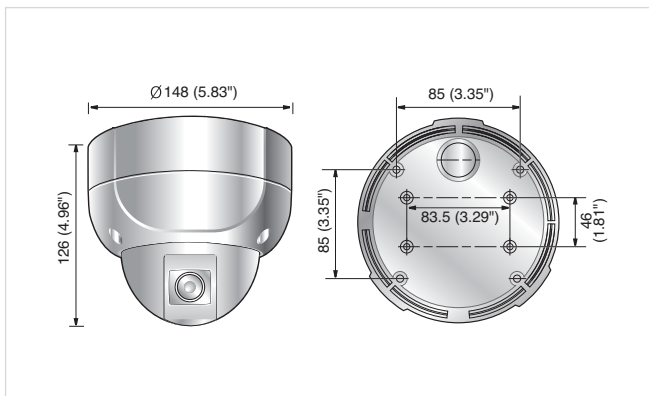


## Caratteristiche

- CCD a colori da 1/3" con doppia densità verticale
- Processore DSP SV-IV
- Obiettivo varifocale con diaframma automatico integrato da 3.6X (2,8 ~ 10mm)
- Potente funzione WDR 128X: max. 52 dB
- SSNR II integrato, tecnologia di riduzione del rumore 3D digitale
- Day & Night con ICR (Infrared Cutoff Filter Removal)
- Alta risoluzione: 560 linee TV (Colore), 700 linee TV (B/N)
- Illuminazione minima di 0,3 Lux@F1.2 (Colore)  
0,01 Lux@F1.2 (B/N)  
0,001 Lux@F1.2 (Colore sens-up)
- Mascheramento per la privacy con 8 zone programmabili
- HLC (Highlight Compensation) • Rilevamento dei movimenti
- DIS (Digital Image Stabilization) • OSD multilingue
- Protezione IP66 per la pioggia e il vento
- Struttura in alluminio e copertura dome in policarbonato ad alta resistenza e robusta
- Controllo di configurazione in remoto RS-485
- Doppio voltaggio : 24V CA / 12V CC • S/N (rapporto segnale/rumore) di 52 dB

## Dimensioni

Unità : mm (pollici)



## Specifiche tecniche

	SVD-4600N/4600WN	SVD-4600P/4600WP
<b>ELETTRICITÀ</b>		
Voltaggio in entrata	Doppio (12V CC / 24V CA)	
Consumo energia	Max. 3,5W	
<b>VIDEO</b>		
Dispositivo di imaging	CCD interlinea da 1/3"± con doppia densità verticale	
Pixel totali	811 (O) x 508 (V)	795 (O) x 596 (V)
Pixel effettivi	768 (O) x 494 (V)	752 (O) x 582 (V)
Sistema di scansione	2 : 1 Interlacciamento	
Sincronizzazione	Line-lock / Interno	
Frequenza	O : 15,734 KHz / V : 59,94 Hz	O : 15,625 KHz / V : 50Hz
Risoluzione orizzontale	Colore : 560 linee TV (min.) / B/N : 700 linee TV (min.)	
Illuminazione minima	Colore : 0,3 Lux (50 IRE@F1.2), 0,001 Lux (Sens-up, 256X) B/N : 0,01 Lux (50 IRE@F1.2)	
S / N (segnale Y)	52dB	
Uscita video:	CVBS: 1.0 Vp-p / 75°	
<b>OBIETTIVO</b>		
Rapporto di zoom	3,6X (Manuale)	
Lunghezza focale	2,8 ~ 10 mm (F1.2)	
Rapporto di apertura massima	1 : 1,2 (Larg.) ~ 2,8 (Tele)	
Distanza minima oggetto	0,2 m (0,66 ft)	
Campo angolare di visualizzazione	O : 94,4° (larg.) ~ 28° (Tele) / V : 69,2° (larg.) ~ 21° (Tele)	
Messa a fuoco	Manuale	
Controllo diaframma	Automatico	
<b>PAN / TILT / ROTAZIONE</b>		
Rotazione orizzontale	0° ~ 340°	
Rotazione verticale	0° ~ 146°	
Intervallo di rotazione	0° ~ 340°	
<b>OPERATIVITÀ</b>		
Display on-screen	Integrato (supporto multilingua)	
Titolo telecamera	Attivo / Disattivo	
Day & Night	Auto (ICR) / Colore / B/N	
Compensazione del controllo	WDR / BLC / HLC / Disattivo	
Intervallo dinamico	52dB	
Rilevamento dei movimenti	Attivo / Disattivo	
Stabilizzazione digitale dell'immagine	Attivo / Disattivo	
Privacy Masking	Attivo / Disattivo (8 zone programmabili)	
Filtro antirumore 3D (SSNR II)	Attivo / Disattivo	
Sens-up (integrazione fotogramma)	Automatico / Disattivo (limite selezionabile ~ 256X)	
Controllo acquisizione	Basso / Alto / Disattivo	
Bilanciamento del bianco	ATW / AWC / Manuale / Interno / Esterno	
Velocità otturatore elettronico:	Fisso (1/60 / Starfallio)	Fisso (1/50 / Starfallio)
Comunicazione	RS-485	
Protocollo	STW, Pelco-D	
Flip	Attivo / Disattivo	
Mirror	Attivo / Disattivo	
<b>AMBIENTE</b>		
Umidità / Temperatura di servizio	-10° C ~ +50° C / 20% ~ 80% RH	
Umidità / Temperatura di conservazione	-20° C ~ +60° C / 20% ~ 95% RH	
<b>MECCANICA</b>		
Dimensioni (LxH)	Ø 148 x 126 mm (Ø 5,83" x 4,96")	
Peso	1,3 Kg (2,87 lb)	
Protezione da agenti esterni	IP66	



# SVD-4400

Telecamera minidome antivandalo Day & Night da 1/3", con ottica varifocale 2,8-10mm



## Panoramica

La resistente telecamera dome SVD-4400 da interni/esterni antivandalo è dotata di zoom ottico 3.6x (2,8 ~ 10 mm) ad elevata risoluzione all'interno di un corpo ultrasensibile e robusto. Grazie alla risoluzione a 580 linee TV e una capacità di acquisizione immagini a 0,15Lux garantisce immagini nitidissime e prive di rumore anche in condizioni di oscurità. Tra le varie opzioni che ne agevolano l'utilizzo: OSD multilingue e stabilizzatore d'immagini digitale, compensazione alte luci e controllo luce.

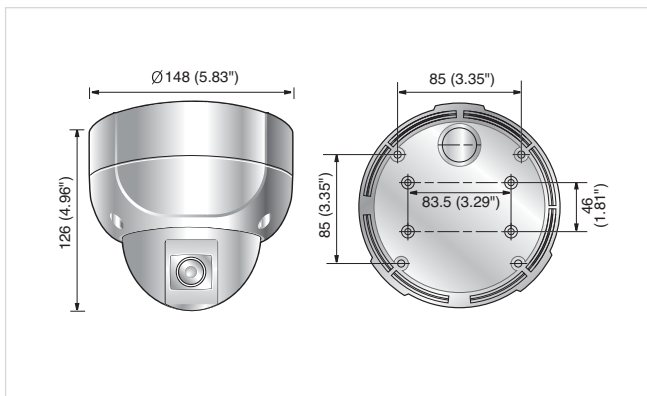


## Caratteristiche

- CCD a colori Super HAD da 1/3"
- Processore DSP W-V
- Obiettivo varifocale 3.6x (2,8 ~ 10 mm) integrato con autoiris
- SSNR II, tecnologia di riduzione del rumore digitale 3D
- Funzione Day & Night con ICR (Infrared Cutoff Filter Removal)
- Alta risoluzione a 580 linee TV (colori), 700 linee TV (B/N)
- Illuminazione minima di 0,15 Lux@F1.2 (colore)  
0,01 Lux@F1.2 (B/N)  
0,0006 Lux@F1.2 (colore sens-up)
- Mascheramento per la privacy con 8 zone programmabili
- HLC (Highlight Compensation) - Compensazione del controllo luce
- DIS (Digital Image Stabilizer) - Stabilizzatore d'immagini digitale
- Grado di protezione IP66 contro pioggia e vento
- Corpo in alluminio e copertura in policarbonato robusto e resistente ai colpi
- Rilevamento movimento • Controllo di configurazione in remoto RS-485
- OSD multilingue
- S/N (rapporto segnale/rumore) di 52 dB
- Doppia tensione: 24V CA/12V CC

## Dimensioni

Unità : mm (pollici)



## Specifiche tecniche

	SVD-4400N	SVD-4400P
<b>ALIMENTAZIONE ELETTRICA</b>		
Tensione d'entrata	Doppia (12V CC/24V CA)	
Potenza assorbita	Max. 3,5W	
<b>VIDEO</b>		
Dispositivo d'imaging	1/3" Super HAD CCD	
Pixel totali	811 (orizz.) x 508 (vert.)	795 (orizz.) x 596 (vert.)
Pixel effettivi	768 (orizz.) x 494 (vert.)	752 (orizz.) x 582 (vert.)
Sistema di scansione	2 : 1 Interlacciamento	
Sincronizzazione	Interno/Line lock	
Frequenza	Orizz.: 15,734 KHz/Vert.: 59,94 Hz	Orizz.: 15,625 KHz/Vert.: 50 Hz
Risoluzione orizzontale	Colore: 580 linee TV (Min.), B/N: 700 linee TV (Min.)	
	Colore: 0.15Lux (50 IRE@F1.2), 0.0006Lux (Sens-up, 256X) B/N: 0,01 Lux (50 IRE@F1.2)	
<b>Illuminazione minima</b>	52 dB	
S/N - Rapporto Segnale/Rumore (segnale Y)	52 dB	
Uscita video	CVBS: 1.0Vp-p/75	
<b>OBIETTIVO</b>		
Rapporto di zoom	3.6x (Manuale)	
Lunghezza focale	2,8 ~ 10 mm (f1.2)	
Rapporto di ingrandimento massimo	1 : 1.2(Wide) ~ 2.8(Tele)	
Distanza minima soggetto	0,2m	
Angolo di campo	Orizz.: 94,4° (Wide) ~ 28° (Tele)/Vert.: 69,2° (Wide) ~ 1,19° (Tele)	
Messa a fuoco	Auto/Manuale/One-push	
Controllo Iris	Auto/Manuale	
<b>PAN/TILT/ROTAZIONE</b>		
Ampiezza movimento orizzontale (Pan)	0 ~ 340	
Ampiezza movimento verticale (Tilt)	0 ~ 146	
Ampiezza rotazione	0 ~ 340	
<b>FUNZIONAMENTO</b>		
On Screen Display	Incorporato (supporto multilingue)	
Titolo videocamera	On/Off	
Day & Night	Auto (ICR)/Colore/B/N	
Compensazione controllo luce	BLC/HLC/Off	
Rilevamento movimento	On/Off	
Stabilizzazione d'immagini digitale	On/Off	
Mascheramento per la privacy	On/Off (8 zone programmabili)	
SSNR II - Filtro antirumore 3D	On/Off	
Sens-up (Integrazione fotogramma)	Auto/Off (Limite selezionabile ~ 256x)	
Controllo Guadagno	Alto/basso/Off	
Bilanciamento del bianco	ATW/AWC/Manuale/Interno/Esterno	
Velocità otturatore elettronico	Fissa (1/60 / FLK)	Fissa (1/50 / FLK)
Comunicazione	RS-485	
Protocollo	Samsung Techwin, Pelco-D	
Flip	On/Off	
Specchio	On/Off	
<b>AMBIENTE OPERATIVO</b>		
Temperatura/Umidità funzionamento	-10°C ~ +50°C / 20% ~ 80% RH	
Temperatura/Umidità di conservazione	-20°C ~ +60°C / 20% ~ 95% RH	
<b>MECCANICA</b>		
Dimensioni (LxH)	148 x 126 mm (5.83" x 4.96")	
Peso	1,3 Kg (2,87 lb)	
Protezione da agenti esterni	Grado IP66	
Certificazioni	FCC (classe A), certificazione UL/cUL	CE (classe A)

# SVD-4300/4300W

Telecamera minidome antivandalo Day & Night da 1/4", con ottica zoom motorizzata 10x



## Panoramica

La SVD-4300 è una telecamera dome antivandalo ad alta risoluzione, per ambienti interni/esterni, dotata di obiettivo zoom da 10X con diaframma automatico avanzato. L'installazione della 4300 è semplicissima, con un sistema di montaggio triassiale per un posizionamento facile e senza alcuna regolazione dell'obiettivo. Sarà sufficiente montare e puntare la telecamera: tutto qui. Lo zoom e le altre funzioni programmabili possono essere impostate sulla telecamera o in modalità remota dalla postazione di monitoraggio. La struttura principale e il dome sono prodotti con materiali altamente solidi, per resistere a urti forti e ambienti difficili.



SVD-4300



SVD-4300W

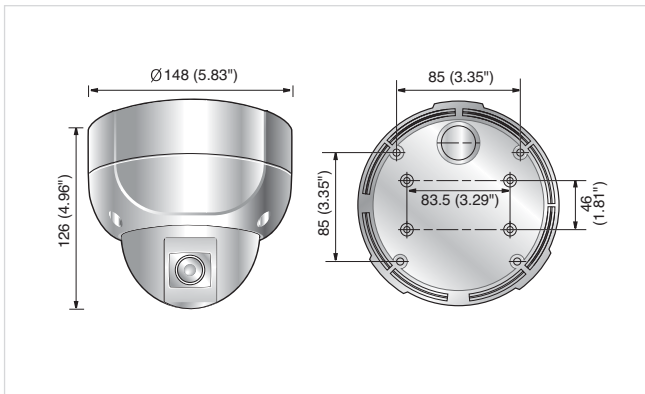


## Caratteristiche

- CCD a colori Super HAD da 1/3" • Processore DSP W-V
- Obiettivo varifocale 3.6x (2,8 ~ 10 mm) integrato con autoiris
- SSNR II, tecnologia di riduzione del rumore digitale 3D
- Funzione Day & Night con ICR (Infrared Cutfilter Removal)
- Alta risoluzione a 580 linee TV (colori), 700 linee TV (B/N)
- Illuminazione minima di 0,15 Lux@F1.2 (colore)  
0,01 Lux@F1.2 (B/N)  
0,0006 Lux@F1.2 (colore sens-up)
- Mascheramento per la privacy con 8 zone programmabili
- HLC (Highlight Compensation) - Compensazione del controllo luce
- DIS (Digital Image Stabilizer) - Stabilizzatore d'immagini digitale
- Grado di protezione IP66 contro pioggia e vento
- Corpo in alluminio e copertura in policarbonato robusto e resistente ai colpi
- Rilevamento movimento • Controllo di configurazione in remoto RS-485
- OSD multilingue • S/N (rapporto segnale/rumore) di 52 dB
- Doppia tensione: 24V CA/12V CC

## Dimensioni

Unità : mm (pollici)



## Specifiche tecniche

	SVD-4300N/4300WN	SVD-4300P/4300WP
<b>ELETTRICITÀ</b>		
Voltaggio in entrata	Doppio (12V CC / 24V CA)	
Consumo energia	Max. 5,5W	
<b>VIDEO</b>		
Dispositivo di imaging	CCD di trasferimento dell'interlinea da 1/4"	
Pixel totali	811 (O) x 508 (V)	795 (O) x 596 (V)
Pixel effettivi	768 (O) x 494 (V)	752 (O) x 582 (V)
Sistema di scansione	2 : 1 Interlacciamento	
Sincronizzazione	Line-lock / Interno	
Frequenza	O : 15,734 KHz / V : 59,94 Hz	O : 15,625 KHz / V : 50Hz
Risoluzione orizzontale	Colore : 500 linee TV (min.) / B/N : 570 linee TV (min.)	
Illuminazione minima	Colore : 0,7 Lux (50 IRE@F1.8), 0,005 Lux (Sens-up, 128X) B/N : 0,02 Lux (50 IRE@F1.8)	
S / N (segnale Y)	50dB	
Uscita video	CVBS : 1.0 Vp-p / 75°	
<b>OBBIETTIVO</b>		
Rapporto di zoom	10X (ottico), 10X (digitale)	
Lunghezza focale	3,8 ~ 38 mm (F1.8)	
Rapporto di apertura massima	1 : 1,8 (Larg.) ~ 2,8 (Tele)	
Distanza minima oggetto	1 m (3,28 ft)	
Campo angolare di visualizzazione	O : 51,2° (larg.) ~ 5,58° (Tele) / V : 39,3° (larg.) ~ 4,27° (Tele)	
Messa a fuoco	Automatica / Manuale / One-push	
Velocità di movimento dello zoom	1,67 sec.	
Controllo diaframma	Automatico / Manuale	
<b>PAN / TILT / ROTAZIONE</b>		
Intervallo Pan (scorrimento orizzontale)	0° ~ 340°	
Rotazione verticale	0° ~ 146°	
Intervallo di rotazione	0° ~ 340°	
<b>OPERATIVITÀ</b>		
Display on-screen	Integrato	
Titolo telecamera	Attivo / Disattivo	
Day & Night	Auto (ICR) / Colore / B/N	
Compensazione del controllo luce	Basso / Medio / Alto / Disattivo	
Rilevamento dei movimenti	Attivo / Disattivo	
Privacy Masking	Attivo / Disattivo (4 zone programmabili)	
Filtro antirumore (SSNR)	Basso / Medio / Alto / Disattivo	
Sens-up (integrazione fotogramma)	Attivo / Disattivo (limite selezionabile ~ 128X)	
Controllo acquisizione	Basso / Alto / Disattivo	
Bilanciamento del bianco	ATW (Interno / Esterno) / AWC / Manuale	
Velocità otturatore elettronico	Automatico (NTSC : 1/60 ~ 1/120.000 sec., PAL : 1/50 ~ 1/120.000 sec. / Manuale / A.FLK)	
Comunicazione	RS-485	
Protocollo	STW, Pelco-D	
Flip	Attivo / Disattivo	
Mirror	Attivo / Disattivo	
<b>AMBIENTE</b>		
Umidità/Temperatura di servizio	-10°C ~ +50°C / 20% ~ 80% RH	
Umidità / Temperatura di conservazione	-20°C ~ +60°C / 20% ~ 90% RH	
<b>MECCANICA</b>		
Dimensioni (LxH)	Ø 148 x 126 mm (Ø 5,83" x 4,96")	
Peso	1,3 Kg (2,87 lb)	
Protezione da agenti esterni	IP66	

# SID-370 NUOVO

Telecamera minidome Day & Night, 1/4" -550 Linee TV, con ottica zoom motorizzata 37x



## Panoramica

Dotata di zoom ottico 37x, la telecamera SID-370 è in grado di raggiungere una capacità zoom totale di 444x. Questa telecamera dome da interni ad alta risoluzione fornisce immagini nitidissime ad una risoluzione di 550 linee TV anche ad elevate distanze. Con livelli di scarsa illuminazione a 0,4Lux, questa telecamera è in grado di fornire immagini nitide e intense anche senza fonti d'illuminazione. Il corpo girevole su tre assi permette di installare la videocamera su qualsiasi parete o superficie pendente. Inoltre, la funzione di compensazione del controllo luce e di stabilizzazione d'immagine digitale garantiscono la nitidezza delle immagini. Il design discreto la rende adatta a qualsiasi interno, diventando uno strumento necessario all'interno di hotel o negozi.

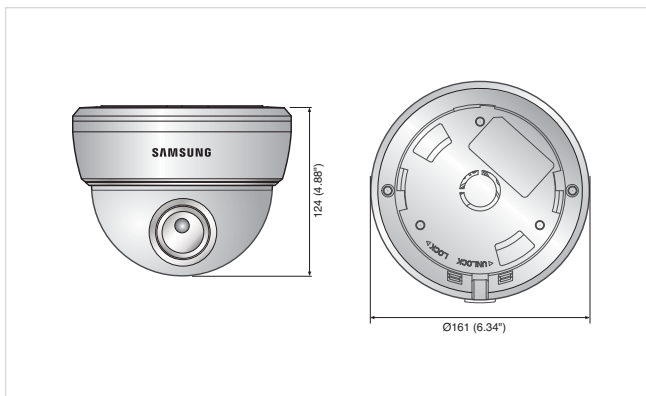


## Caratteristiche

- CCD a colori Super HAD da 1/4"
- Processore basato su W-V, la tecnologia Winner DSP di ultima generazione
- Potente zoom ottico 37x (3,5 ~ 129,5 mm) e zoom gittale 12x
- SSNR II, tecnologia di riduzione del rumore digitale 3D
- Funzione Day & Night con ICR (Infrared Cutfilter Removal)
- Alta risoluzione a 550 linee TV (colore), 680 linee TV (B/N)
- Illuminazione minima di 0,4 Lux@F1.6 (colore)  
0,02 Lux@F1.6 (B/N)  
0,001 Lux@F1.6 (colore sens-up)
- Mascheramento per la privacy con 8 zone programmabili
- HLC (Highlight Compensation) - Compensazione del controllo luce
- DIS (Digital Image Stabilizer) - Stabilizzatore d'immagini digitale
- Facile installazione grazie alla montatura a 3 assi
- Rilevamento movimento • Controllo di configurazione in remoto RS-485
- OSD multilingue • S/N (rapporto segnale/rumore) di 52dB
- Tensione: 12V CC

## Dimensioni

Unità : mm (pollici)



## Specifiche tecniche

	SID-370N	SID-370P
<b>ALIMENTAZIONE ELETTRICA</b>		
Tensione d'entrata	12V DC	
Potenza assorbita	Max. 4.5W	
<b>VIDEO</b>		
Dispositivo d'imaging	1/4" Super HAD CCD	
Pixel totali	811(orz) x 508(vert)	795(orz) x 596(vert)
Pixel effettivi	768(orz) x 494(vert)	752(orz) x 582(vert)
Sistema di scansione	2 : 1 Interlacciamento	
Sincronizzazione	Interno	
Frequenza	Orizz.: 15,734 KHz/Vert.: 59,94 Hz	Orizz.: 15,625 KHz/Vert.: 50 Hz
Risoluzione orizzontale	Colore: 550 linee TV (Min.), B/N: 680 linee TV (Min.)	
Illuminazione minima	Colore: 0,4 Lux (50 IRE@F1.6), 0,001 Lux (Sens-up, 256x) B/N: 0,02 Lux (50 IRE@F1.6)	
S/N - Rapporto Segnale/Rumore (segnale Y)	50 dB	
Uscita video	CVBS: 1.0Vp-p/75	
<b>OBIETTIVO</b>		
Rapporto di zoom	37x (Ottico), 12x (Digitale)	
Lunghezza focale	3,5 ~ 129,5mm (f1.6 ~ 3,9)	
Rapporto di ingrandimento massimo	1 : 1,6 (Wide) ~ 3,9 (Tele)	
Distanza minima soggetto	1,5m (149,96cm)	
Angolo di campo	Orizz.: 94,4° (Wide) ~ 28° (Tele)/Vert.: 42,5°(Wide) ~ 1,19°(Tele)	
Messa a fuoco	Auto/Manuale/One-push	
Velocità di movimento zoom	2,5 sec.	
Controllo Iris	Auto/Manuale	
<b>PAN/TILT/ROTAZIONE</b>		
Ampiezza movimento orizzontale (Pan)	0° ~ 340°	
Ampiezza movimento verticale (Tilt)	0° ~ 146°	
Ampiezza rotazione	0° ~ 340°	
<b>FUNZIONAMENTO</b>		
On Screen Display	Incorporato (supporto multilingue)	
Titolo videocamera	On/Off	
Day & Night	Auto (ICR)/Colore/B/N	
Compensazione controllo luce	BLC/HLC/Off	
Rilevamento movimento	On/Off	
Stabilizzazione d'immagini digitale	On/Off	
Mascheramento per la privacy	On/Off (8 zone programmabili)	
SSNR II - Filtro antirumore 3D	On/Off	
Sens-up (Integrazione fotogramma)	Auto/Off (Limite selezionabile ~ 256x)	
Controllo Gain	Basso/Medio/Alto/Manuale/Off	
Bilanciamento del bianco	ATW/AWC/Manuale/Interno/Esterno	
Velocità otturatore elettronico	Auto (NTSC: 1/60 ~ 1/120.000 sec., PAL: 1/50 ~ 1/120.000)/Manuale/A.FLK	
Comunicazione	RS-485	
Protocollo	Samsung Techwin, Pelco-D, Pelco-P, Panasonic, Honeywell, AD, Vicon, Samsung Electronics	
Flip	On/Off	
Specchio	On/Off	
<b>AMBIENTE OPERATIVO</b>		
Temperatura/Umidità funzionamento	-10°C ~ +50°C / 20% ~ 80% RH	
Temperatura/Umidità di conservazione	-20°C ~ +60°C / 20% ~ 95% RH	
<b>MECCANICA</b>		
Dimensioni (LxH)	161 x 124 mm (6.34" x 4.88")	
Peso	900 g (1.98 lb)	
Certificazioni	FCC (classe A), certificazione UL/cUL	CE (classe A)

# SID-560/560W/562/562W

Telecamera minidome da interni, WDR, 1/3" -580 Linee TV, con ottica varifocale 2,8-10mm **FC** **UL** **LISTED** **CE**

## Panoramica

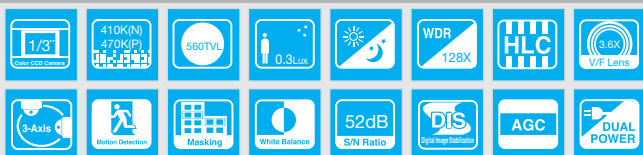
Le telecamere SID-560 e SID-562 sono telecamere mini-dome interne con processore DSP SV-IV di quarta generazione integrato. La SID-560/562 fornisce immagini di qualità straordinaria in un'ampia varietà di applicazioni. Presentano una specifica per la risoluzione dei colori 560 linee TV, un'ulteriore funzione WDR implementata per una migliore presentazione dei colori in condizioni di controllo luce e una qualità di immagini chiara senza rumore in ambienti con livelli di illuminazione ridotta. La SID-560 è fornita di alimentazione da 12V CC e la SID-562 presenta un funzionamento a 12V CC o 24V CA.



SID-560/562



SID-560W/562W

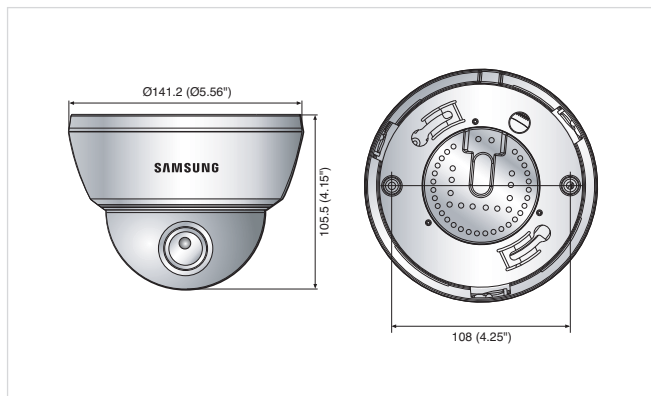


## Caratteristiche

- CCD a colori da 1/3" con doppia densità verticale
- Processore DSP SV-IV
- Obiettivo varifocale con diaframma automatico integrato da 3.6X (2,8 ~ 10mm)
- Potente funzione WDR 128X: max. 52 dB
- SSNRII integrato, tecnologia di riduzione del rumore 3D digitale
- Day & Night con ICR (Infrared Cutoff Filter Removal):SID-560
- Risoluzione dell'immagine: 560 linee TV (Colore), 700 linee TV (B/N)
- Illuminazione minima di 0,3 Lux@F1.2 (Colore)  
0,01 Lux@F1.2 (B/N)  
0,001 Lux@F1.2 (Colore sens-up)
- Mascheramento per la privacy con 8 zone programmabili
- HLC (Highlight Compensation) – Compensazione del controllo luce
- DIS (Digital Image Stabilization)- Stabilizzatore d'immagini digitale
- Facile regolazione con montaggio su supporto triassiale.
- Rilevamento movimento intelligente : 8 zones
- Controllo di configurazione in remoto RS-485
- OSD multilingue • S/N (rapporto segnale/rumore) di 52 dB
- Voltaggio : 12V CC (SID-560N/P) • Doppio voltaggio : 24V CA / 12V CC (SDN-562N/P)

## Dimensioni

Unità : mm (pollici)



## Specifiche tecniche

	SID-560N	SID-560P	SID-562N	SID-562P
<b>ELETTRICITÀ</b>				
Voltaggio in entrata	12V CC		Doppio (12V CC / 24V CA)	
Consumo energia	Max. 3,5W		Max. 2,5W	
<b>VIDEO</b>				
Dispositivo di imaging	CCD interlinea da 1/3" con doppia densità verticale			
Pixel totali	811 (O) x 508 (V)	795 (O) x 596 (V)	811 (O) x 508 (V)	795 (O) x 596 (V)
Pixel effettivi	768 (O) x 494 (V)	752 (O) x 582 (V)	768 (O) x 494 (V)	752 (O) x 582 (V)
Sistema di scansione	2 : 1 Interlacciamento			
Sincronizzazione interna	Interno		Line-lock / Interno	
Frequenza	0 : 15,734 KHz / V : 59,94 Hz		0 : 15,625 KHz / V : 50 Hz	
Risoluzione orizzontale	Colore : 560 linee TV (min.) / B/N : 700 linee TV (min.)		560 linee TV (min.)	
Illuminazione minima	Colore: 0.3 Lux (50 IRE@F1.2), 0.001 Lux (Sens-up, 256X) B/N: 0.01 Lux (50 IRE@F1.2)			
S / N (segnale Y)	52dB			
Uscita video	CVBS: 1.0 Vp-p / 75°			
<b>OBIETTIVO</b>				
Rapporto di zoom	3.6X (Manuale)			
Lunghezza focale	2,8 ~ 10 mm (F1.2)			
Rapporto di apertura massima	1 : 1,2 (Larg.) ~ 2,8 (Tele)			
Distanza minima oggetto	0,2 m (0,66 ft)			
Campo angolare di visualizzazione	O : 94,4° (larg.) ~ 28°(Tele) / V : 69,2°(larg.) ~ 21°(Tele)			
Messa a fuoco	Manuale			
Controllo diaframma	Automatico			
<b>PAN / TILT / ROTAZIONE</b>				
Intervallo Pan (scorrimento orizzontale)	0° ~ 340°			
Rotazione verticale	0° ~ 146°			
Intervallo di rotazione	0° ~ 340°			
<b>OPERATIVITÀ</b>				
Display on-screen	Integrato (supporto multilingua)			
Titolo telecamera	Attivo / Disattivo			
Day & Night	Auto (ICR) / Colore / B/N		attivo/disattivo (Elettrico)	
Compensazione del controllo luce	WDR / BLC / HLC / Disattivo			
Intervallo dinamico	52dB			
Rilevamento dei movimenti	Attivo / Disattivo			
Stabilizzazione digitale dell'immagine	Attivo / Disattivo			
Privacy Masking	Attivo / Disattivo (8 zone programmabili)			
Filtro antirumore 3D (SSNRII)	Attivo / Disattivo			
Sens-up (integrazione fotogramma)	Automatico / Disattivo (limite selezionabile ~ 256X)			
Controllo acquisizione	Basso / Alto / Disattivo			
Bilanciamento del bianco	ATW / AWC / Manuale / Interno / Esterno			
Velocità otturatore elettronico	NTSC: 1/60 Fisso/A.FLK, PAL: 1/50 Fisso/A.FLK			
Comunicazione	RS-485			
Protocollo	STW, Pelco-D			
Flip	Attivo / Disattivo			
Mirror	Attivo / Disattivo			
<b>AMBIENTE</b>				
Umidità / Temperatura di servizio	-10°C ~ +50°C / 20% ~ 80% RH			
Umidità / Temperatura di conservazione	-20°C ~ +60°C / 20% ~ 95% RH			
<b>MECCANICA</b>				
Dimensioni (LxH)	Ø 141,2 x 105,5 mm (Ø 5,56" x 4,15")			
Peso	560 gr. (1,23 lb)		670 gr. (1,48 lb)	



# SID-460/460W/462/462W

Telecamera minidome da interni, Day & Night, 1/3" -580 Linee TV, con ottica varifocale 2,8-10mm



## Panoramica

Le caratteristiche e le prestazioni delle telecamere Samsung Techwin SID-460/460W/462/462W sono più di quanto ci si possa aspettare da una mini telecamera dome fissa. Grazie al nostro processore di quarta generazione W-IVDigital Signal Processing, le telecamere SID-460/460W/462/462W sono in grado di riprodurre una risoluzione di colori impareggiabile con 580 linee TV. Inoltre, questo nuovo DSP offre sul mercato il set più completo di funzionalità, quali stabilizzazione d'immagini digitale, filtro antirumore 3D e molte altre funzioni avanzate rispetto alle comuni telecamere.



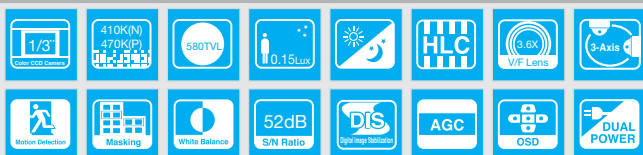
Ufficialmente dichiarato "Raccomandato"  
Dall'organismo di certificazione indipendente  
**Benchmark Magazine.**



SID-460/462



SID-460W/462W

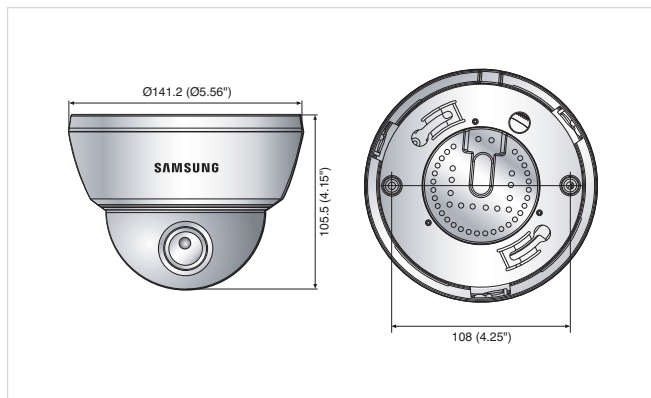


## Caratteristiche

- CCD a colori da 1/3" con doppia densità verticale
- Processore DSP W-IV
- Obiettivo varifocale 3.6x (2,8 ~ 10 mm) integrato con autoiris
- SSNR II, tecnologia di riduzione del rumore digitale 3D
- Funzione Day & Night con ICR (Infrared Cutfilter Removal): SID-460/460W
- Alta risoluzione a 580 linee TV (colori), 700 linee TV (B/N)
- Illuminazione minima di 0,15 Lux@F1.2 (colore)  
0,01 Lux@F1.2 (B/N)  
0,0006 Lux@F1.2 (colore sens-up)
- Mascheramento per la privacy con 8 zone programmabili
- HLC (Highlight Compensation) - Compensazione del controllo luce
- DIS (Digital Image Stabilizer) - Stabilizzatore d'immagini digitale
- Facile installazione grazie alla montatura a 3 assi
- Rilevamento del movimento: 8 zone
- Controllo di configurazione in remoto RS-485
- OSD multilingue • S/N (rapporto segnale/rumore) di 52 dB
- Tensione: 12V CC • Colori: Argento (SID-460/462), Avorio (SID-460W/462W)

## Dimensioni

Unità : mm (pollici)



## Specifiche tecniche

	SID-460N/460WN	SID-460P/460WP	SID-462N/462WN	SID-462P/462WP
<b>ALIMENTAZIONE ELETTRICA</b>				
Tensione d'entrata	12V DC		Doppia (12V/DC24V AC), Trasformatore con messa a terra incorporato	
Potenza assorbita	Max. 3.5W			
<b>VIDEO</b>				
Dispositivo d'imaging	1/3" Super HAD CCD			
Pixel totali	811(Orizz) x 508(Vert)	795(Orizz) x 596(Vert)	811(Orizz) x 508(Vert)	795(Orizz) x 596(Vert)
Pixel effettivi	768(Orizz) x 494(Vert)	752(Orizz) x 582(Vert)	768(Orizz) x 494(Vert)	752(Orizz) x 582(Vert)
Sistema di scansione	2 : 1 Interlacciamento			
Sincronizzazione	Interno		Interno/Line lock	
Frequenza	0:15.734KHz / V: 59.94Hz	0: 15.625KHz / V: 50Hz	0:15.734KHz / V: 59.94Hz	0: 15.625KHz / V: 50Hz
Risoluzione orizzontale	Colore: 580 linee TV (Min.), B/N: 700 linee TV (Min.) 560 linee TV (Min.)			
Illuminazione minima	Colore: 0.15Lux (50 IRE@F1.2), 0.0006Lux (Sens-up, 256X) B/N: 0.01 Lux (50 IRE@F1.2)			
S/N - Rapporto Segnale/Rumore (segnale 1)	52 dB			
Uscita video	CVBS: 1.0Vp-p/75			
<b>OBIETTIVO</b>				
Rapporto di zoom	3.6x (Manuale)			
Lunghezza focale	2,8 ~ 10 mm (f1.2)			
Rapporto di ingrandimento massimo	1 : 1.2(Wide) ~ 2.8(Tele)			
Distanza minima soggetto	0,2m			
Angolo di campo	Orizz.: 94,4° (Wide) ~ 28° (Tele)/Vert.: 69,2° (Wide) ~ 1,19° (Tele)			
Messa a fuoco	Manuale			
Controllo Iris	Auto			
<b>PAN/TILT/ROTAZIONE</b>				
Ampiezza movimento orizzontale (Pan)	0° ~ 340°			
Ampiezza movimento verticale (Tilt)	0° ~ 146°			
Ampiezza rotazione	0° ~ 340°			
<b>FUNZIONAMENTO</b>				
On Screen Display	Incorporato (supporto multilingue)			
Titolo videocamera	On/Off			
Day & Night	Auto (ICR)/Colore/B/N		On/Off (elettrico)	
Compensazione controllo luce	BLC/HLC/Off			
Rilevamento movimento	On/Off			
Stabilizzazione d'immagini digitale	On/Off			
Mascheramento per la privacy	On/Off (8 zone programmabili)			
SSNR II - Filtro antirumore 3D	Basso/Medio/Alto/Off			
Sens-up (Integrazione fotogramma)	Auto/Off (Limite selezionabile ~ 256x)			
Controllo Guadagno	Alto/basso/Off			
Bilanciamento del bianco	ATW/AWC/Manuale/Interno/Esterno			
Velocità otturatore elettronico	NTSC: 1/60 Fisso/A.FLK, PAL: 1/50 Fisso/A.FLK, PAL:			
Comunicazione	RS-485			
Protocollo	Samsung Techwin, Pelco-D			
Flip	On/Off			
Specchio	On/Off			
Blocco immagine	On/Off			
<b>AMBIENTE OPERATIVO</b>				
Temperatura/Umidità funzionamento	-10°C ~ +50°C / 20% ~ 80% RH			
Temperatura/Umidità di conservazione	-20°C ~ +60°C / 20% ~ 95% RH			
<b>MECCANICA</b>				
Dimensioni (LxH)	141,2 x 105,5mm (5,56" x 4,15")			
Peso	560g (1.23 lb)		545g (1.2 lb)	
Colore	Argento (SID-460/462), Avorio (SID-460W/462W)			
Certificazioni	FCC (classe A)	CE (classe A)	FCC (classe A)	CE (classe A)

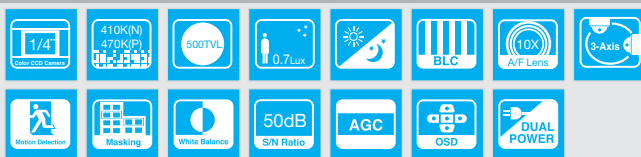
# SID-500

Telecamera minidome da interni, Day & Night 1/4" -500 Linee TV, con ottica zoom 10x



## Panoramica

La SID-500 è una telecamera dome fissa per interni ad alta risoluzione, dotata di obiettivo zoom da 10X con diaframma automatico e messa a fuoco automatica avanzata. L'installazione della SID-500 è semplicissima, con un sistema di montaggio triassiale per un posizionamento facile e senza alcuna regolazione dell'obiettivo. Sarà sufficiente montare e puntare la telecamera: tutto qui. Lo zoom e le altre funzioni programmabili possono essere impostate sulla telecamera o in modalità remota dalla postazione di monitoraggio.

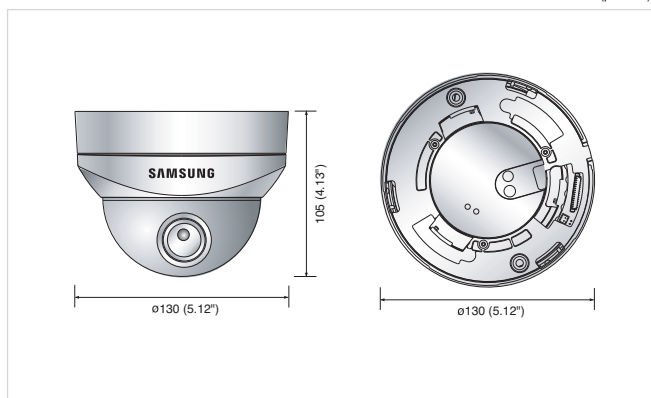


## Caratteristiche

- CCD a colori a trasferimento interlinea da 1/4"
- Obiettivo zoom 10X integrato (3,8 ~ 38 mm) con messa a fuoco automatica e diaframma automatico
- Montaggio a parete della telecamera con sistema triassiale
- Riduzione del rumore digitale SSNR per lo spazio di archiviazione su DVR
- Day & Night con ICR (Infrared Cutoff Removal)
- Alta risoluzione: 500 linee TV (Colore), 570 linee TV (B/N)
- Illuminazione minima di 0,7 Lux@F1.8 (Colore)  
0,02 Lux@F1.8 (B/N)  
0,005 Lux@F1.8 (Colore sens-up)
- Masking per la privacy con 4 zone programmabili
- Rilevamento dei movimenti
- OSD (On Screen Display)
- Rapporto S/N di 50 dB
- Doppio voltaggio : 24V CA / 12V CC

## Dimensioni

Unità : mm (pollici)



## Specifiche tecniche

	SID-500N	SID-500P
<b>ELETTRICITÀ</b>		
Voltaggio in entrata	Doppio (12V CC / 24V CA)	
Consumo energia	Max. 5,5W	
<b>VIDEO</b>		
Dispositivo di imaging	CCD di trasferimento dell'interlinea da 1/4"	
Pixel totali	811 (O) x 508 (V)	795 (O) x 596 (V)
Pixel effettivi	768 (O) x 494 (V)	752 (O) x 582 (V)
Sistema di scansione	2 : 1 Interlacciamento	
Sincronizzazione	Line-lock / Interno	
Frequenza	O : 15,734 KHz / V : 59,94 Hz	O : 15,625 KHz / V : 50Hz
Risoluzione orizzontale	Colore : 500 linee TV (min.) / B/N : 570 linee TV (min.)	
Illuminazione minima	Colore : 0,7 Lux (50 IRE@F1.8), 0,005 Lux (Sens-up, 128X) B/N : 0,02 Lux (50 IRE@F1.8)	
S / N (segnale Y)	50dB	
Uscita video:	CVBS : 1.0 Vp-p / 75?	
<b>OBIETTIVO</b>		
Rapporto di zoom	10X (ottico), 10X (digitale)	
Lunghezza focale	3,8 ~ 38 mm (F1.8)	
Rapporto di apertura massima	1 : 1,6 (Larg.) ~ 3,2 (Tele)	
Distanza minima oggetto	1 m (3,28 ft)	
Campo angolare di visualizzazione	O : 51,2°(larg.) ~ 5,58°(Tele) / V : 39,3° (larg.) ~ 4,27°(Tele)	
Messa a fuoco	Automatica / Manuale / One-push	
Velocità di movimento dello zoom	1,67 sec.	
Controllo diaframma	Automatico / Manuale	
<b>PAN / TILT / ROTAZIONE</b>		
Rotazione orizzontale	0° ~ 340°	
Rotazione verticale	0° ~ 146°	
Intervallo di rotazione	0° ~ 340°	
<b>OPERATIVITÀ</b>		
Display on-screen	Integrato	
Titolo telecamera	Attivo / Disattivo	
Day & Night	Auto (ICR) / Colore / B/N	
Compensazione del controllo	Basso / Medio / Alto / Disattivo	
Rilevamento dei movimenti	Attivo / Disattivo	
Privacy Masking	Attivo / Disattivo (4 zone programmabili)	
Filtro antirumore (SSNR)	Basso / Medio / Alto / Disattivo	
Sens-up (integrazione fotogramma)	Attivo / Disattivo (limite selezionabile ~ 128X)	
Controllo acquisizione	Normale / Alto / Disattivo	
Bilanciamento del bianco	ATW / AWC / Manuale	
Velocità otturatore elettronico	Automatico (NTSC : 1/60 ~ 1/120.000 sec., PAL : 1/50 ~ 1/120.000 sec. / Manuale / A.FLK)	
<b>Comunicazione</b>		
Protocollo	RS-485	
Allarme	STW, Pelco-D	
Flip	4Entrate, 2 uscite	
Mirror	Attivo / Disattivo	
<b>AMBIENTE</b>		
Umidità / Temperatura di servizio	-10°C ~ +50°C / 20% ~ 80% RH	
Umidità / Temperatura di conservazione	-20°C ~ +60°C / 20% ~ 90% RH	
<b>MECCANICA</b>		
Dimensioni (LxH)	Ø 130 x 105 mm (Ø 5,12" x 4,13")	
Peso	640 gr. (1,41 lb)	

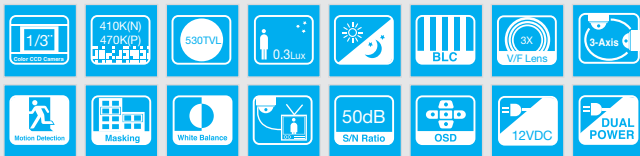
# SID-450/452

Telecamera minidome da interni, Day & Night, 1/3" -530 Linee TV, con ottica varifocale 3-9mm



## Panoramica

La SID-450/452, una telecamera dome triassiale che fornisce non soltanto prestazioni di qualità, ma anche un'eccezionale facilità di installazione. Questa telecamera è incredibilmente flessibile nell'installazione grazie alla struttura triassiale che consente il montaggio a parete o su pendenza. Presenta dimensioni compatte, obiettivo varifocale da 3X (3 ~ 9 mm) integrato, 530 linee TV, illuminazione minima di 0,002 Lux e l'esclusiva tecnologia di riduzione del rumore SSNR. La telecamera è versatile e rappresenta un'ottima scelta per le applicazioni interne, quali negozi al dettaglio, scuole, aeroporti, banche e hotel. La SID-450 è fornita di alimentazione 12V CC e la SID-452 presenta un funzionamento a 12V CC o 24V CA.



## Caratteristiche

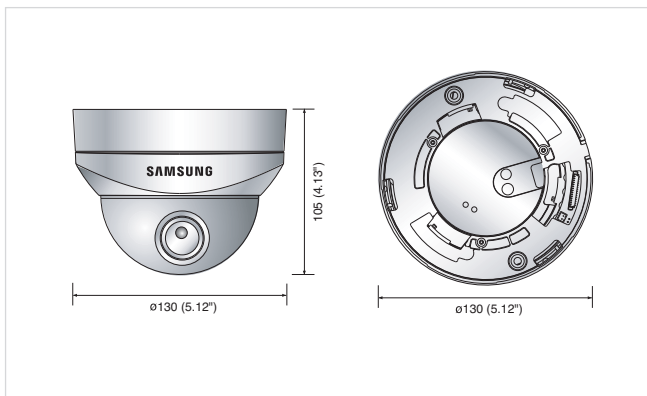
- CCD a colori da 1/3" Super HAD
- Obiettivo varifocale con diaframma automatico integrato da 3X (3 ~ 9 mm)
- Montaggio a parete della telecamera con sistema triassiale
- Riduzione del rumore digitale SSNR per lo spazio di archiviazione su DVR
- Funzionalità Day & Night per un funzionamento 24/7
- Alta risoluzione : 530 linee TV
- Illuminazione minima di 0,3 Lux@F1.2 (Colore)  
0,002 Lux@F1.2 (Colore sens-up)
- Masking per la privacy con 4 zone programmabili
- Rilevamento dei movimenti (4 zone)
- OSD (On Screen Display)
- Rapporto S/N di 50 dB
- Voltaggio : 12V CC (SID-450N/P)
- Doppio voltaggio : 24V CA / 12V CC (SDN-452N/P)

## Specifiche tecniche

	SID-450N	SID-450P	SID-452N	SID-452P
<b>ELETTRICITÀ</b>				
Voltaggio in entrata	12V CC		Doppio (12V CC/ 24V CA)	
Consumo energia	Max. 2,5W		Max. 3W	
<b>VIDEO</b>				
Dispositivo di imaging	CCD da 1/3" Super HAD			
Pixel totali	811(H) x 508(V)	795(H) x 596(V)	811(H) x 508(V)	795(H) x 596(V)
Pixel effettivi	768(H) x 494(V)	752(H) x 582(V)	768(H) x 494(V)	752(H) x 582(V)
Sistema di scansione	2 : 1 Interlacciamento			
Sincronizzazione	Interna		Interna / Line-lock	
Frequency	H : 15,734KHz / V : 59,94Hz	H : 15,625KHz / V : 50Hz	H : 15,734KHz / V : 59,94Hz	H : 15,625KHz / V : 50Hz
Risoluzione orizzontale	530 linee TV (min.)			
Illuminazione minima	Colore : 0,3Lux (50 IRE@F1.2), 0,002Lux (Sens-up, 128X)			
S / N (segnale Y)	50dB			
Uscita video	CVBS : 1.0Vp-p / 75Ω			
<b>OBIETTIVO</b>				
Rapporto di zoom	3X (Manuale)			
Lunghezza focale	3 ~ 9 mm (F1.2)			
Rapporto di apertura massima	1 : 1,2(Larg.) ~ 2,1(Tele)			
Distanza minima oggetto	0,5 m (1,64 ft)			
Campo angolare di visualizzazione	H : 90°(Larg.) ~ 31,8°(Tele) / V : 66,2°(Larg.) ~ 23,9°(Tele)			
Controllo diaframma	Automatico			
<b>PAN / TILT / ROTAZIONE</b>				
Rotazione orizzontale	0° ~ 350°			
Rotazione verticale	0° ~ 140°(Larg.) ~ 160°(Tele)			
Intervallo di rotazione	0° ~ 340°			
<b>OPERATIVITÀ</b>				
Display on-screen	Integrato			
Titolo telecamera	Attivo / Disattivo			
Day & Night	Attivo / Disattivo (Elettrico)			
Compensazione del controllo luce	Basso / Medio / Alto / Disattivo			
Rilevamento dei movimenti	Attivo / Disattivo			
Privacy Masking	Attivo / Disattivo (4 zone programmabili)			
Filtro antirumore (SSNR)	Basso / Medio / Alto / Disattivo			
Sens-up (integrazione fotogramma)	Attivo / Disattivo (limite selezionabile ~ 128X)			
Controllo acquisizione	Basso / Medio / Alto / Disattivo			
Bilanciamento del bianco	ATW (Interno / Esterno) / AWC / Manuale			
Velocità otturatore elettronico	Fisso (1/60 / Starfallio)	Fisso (1/50 / Starfallio)	Fisso (1/60 / Starfallio)	Fisso (1/50 / Starfallio)
Mirror	Attivo / Disattivo			
<b>AMBIENTE</b>				
Umidità/Temperatura di servizio	-10°C ~ +50°C / 20% ~ 80% RH			
Umidità/Temperatura di conservazione	-20°C ~ +60°C / 20% ~ 90% RH			
<b>MECCANICA</b>				
Dimensioni (LxH)	Ø130 x 100 mm (Ø5,12" x 3,94")		Ø130 x 105 mm (Ø5,12" x 4,13")	
Peso	570 gr. (1,26 lb)		670 gr. (1,48 lb)	

## Dimensioni

Unità : mm (pollici)



# SID-47/47W/48/48W/49/49W

Telecamera dome Day & Night da 1/3" ad alta risoluzione



## Panoramica

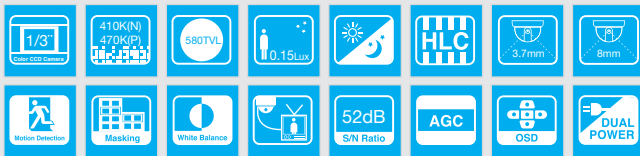
Le caratteristiche e le prestazioni delle telecamere Samsung Techwin SID-47/48/49 sono più di quanto ci si possa aspettare da una mini telecamera dome fissa. Grazie al DSP di quarta generazione, queste telecamere offrono una risoluzione di 580 linee TV a colori e 700 linee TV in bianco e nero. Inoltre, offrono funzionalità quali stabilizzazione d'immagini digitale e filtro rumore 3D integrati, faccndo le mini dome più potenti ed economicamente convenienti.



SID-47/48/49



SID-47W/48W/49W

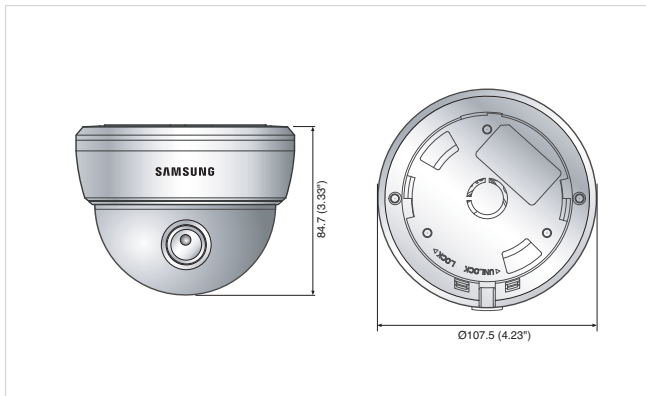


## Caratteristiche

- CCD a colori Super HAD da 1/3"
- Processore W-IV incorporato, tecnologia DSP di ultima generazione
- Obietti fisso auto-iris incorporato: 3.7mm (SID-47/47W)/8mm (SID-48/48W)/3.7, 8mm (SID-49/49W)
- Compatta, design elegant per applicazioni in interni
- SSNR II, tecnologia di riduzione del rumore digitale 3D
- Capacità di funzionamento Day & Night 24 ore su 24, 7 giorni su 7
- Alta risoluzione a 580 linee TV
- Illuminazione minima di 0,15 Lux@F1.2 (colore)  
0,0006 Lux@F1.2 (colore sens-up)
- Mascheramento per la privacy con 8 zone programmabili
- HLC (Highlight Compensation) - Compensazione del controllo luce
- Rilevamento movimento (4 zone) • OSD multilingue
- S/N (rapporto segnale/rumore) di 52 dB
- Doppia tensione: 24V CA/12V CC
- Colore: Argento (SID-47/48), Avorio (SID-47W/48W/49W)

## Dimensioni

Unità : mm (pollici)



## Specifiche tecniche

	SID-47N/47WN	SID-47P/47WP	SID-48N/48WN	SID-48P/48WP	SID-49N/49WN	SID-49P/49WP
<b>ALIMENTAZIONE ELETTRICA</b>						
Tensione d'entrata	Doppia (12V CC/24V CA)					
Potenza assorbita	Max. 2.5W					
<b>VIDEO</b>						
Dispositivo d'imaging	CCD Super HAD da 1/3"					
Pixel totali	811(O) x 508(V)	795(O) x 596(V)	811(O) x 508(V)	795(O) x 596(V)	811(O) x 508(V)	795(O) x 596(V)
Pixel effettivi	768(O) x 494(V)	752(O) x 582(V)	768(O) x 494(V)	752(O) x 582(V)	768(O) x 494(V)	752(O) x 582(V)
Sistema di scansione	2 : 1 Interlacciamento					
Sincronizzazione	Interno/Line lock					
Frequenza	O: 15.734KHz V: 59.94Hz	O: 15.625KHz V: 50Hz	O: 15.734KHz V: 59.94Hz	O: 15.625KHz V: 50Hz	O: 15.734KHz V: 59.94Hz	O: 15.625KHz V: 50Hz
Risoluzione orizzontale	580 linee TV (Min.)					
Illuminazione minima	Colore: 0.15Lux (50 IRE@F1.2), 0.0006Lux (Sens-up, 256X)					
S/N - Rapporto Segnale/Rumore (segnale V)	52 dB					
Uscita video	CVBS: 1.0Vp-p/75					
<b>OBIETTIVO</b>						
Rapporto di zoom	Fisso					
Lunghezza focale	3,7 mm		8 mm		37, 8mm	
Rapporto di ingrandimento massimo	F2.0					
Distanza minima soggetto	0,4m					
Angolo di campo	Orizz.: 71°, vert.: 52° orizz.: 33°, vert.: 25° orizz.: 71°, vert.: 52° orizz.: 33°, vert.: 25°					
<b>PAN/TILT/ROTAZIONE</b>						
Ampiezza movimento orizzontale (Pan)	0° ~ 352°					
Ampiezza movimento verticale (Tilt)	0° ~ 75°					
Ampiezza rotazione	0° ~ 348°					
<b>FUNZIONAMENTO</b>						
On Screen Display	Incorporato (supporto multilingue)					
Titolo videocamera	On/Off					
Day & Night	Auto (elettrico)/Colore/B/N					
Compensazione controllo luce	BLC/HLC/Off					
Rilevamento movimento	On/Off					
Mascheramento per la privacy	On/Off (8 zone programmabili)					
SSNR II - Filtro antirumore 3D	On/Off					
Sens-up (Integrazione fotogramma)	On/Off (Limite selezionabile ~ 256x)					
Controllo Guadagno	Alto/basso/Off					
Bilanciamento del bianco	ATW/AWC/Manuale/Interno/Esterno					
Velocità otturatore elettronico	Auto (NTSC: 1/60 ~ 1/120.000 sec., PAL: 1/50 ~ 1/120.000)/Manuale/A.FLK					
Flip	On/Off					
Specchio	On/Off					
<b>AMBIENTE OPERATIVO</b>						
Temperatura/Umidità funzionamento	-10°C ~ +50°C / 20% ~ 80% RH					
Temperatura/Umidità di conservazione	-20°C ~ +60°C / 20% ~ 90% RH					
<b>MECCANICA</b>						
Dimensioni (LxH)	107,5 x 84,7 mm (4.23" x 3.33")					
Peso	260g					
Colore	Argento (SID-47/48), Avorio (SID-47W/48W/49W)					
Certificazioni	FCC (classe A), UL (certificatore), CE (classe A), FCC (classe A), UL (certificatore), CE (classe A), FCC (classe A), UL (certificatore), CE (classe A)					

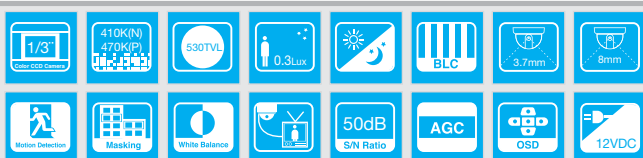


# SID-45C/46C

Telecamera minidome da interni, Day & Night, 1/3" -580 Linee TV, con ottica fissa (3,7 o 8 mm) **FC** | **CE**

## Panoramica

Le serie SID-45C/46C di camere mini-dome per interni sono la scelta giusta per le applicazioni che richiedono prestazioni e discrezione a costi economici. La serie SID-45C/46C utilizza il chip W-III DSP che offre una funzione Day & Night per ottenere buone prestazioni con livelli di illuminazione ridotta e superiori a 530 linee TV di qualità di immagini per entrambe le condizioni, diurne e notturne. Inoltre, sono presenti delle funzioni integrate che comprendono l'utile menu OSD, il masking per la privacy per 4 zone e il rilevamento dei movimenti. La SID-45C/46C ridefinisce le aspettative di una telecamera mini-dome a basso costo. La SID-45C è dotata di obiettivo con diaframma automatico da 3,7 mm e la SID-46C è dotata di obiettivo con diaframma automatico da 8 mm.

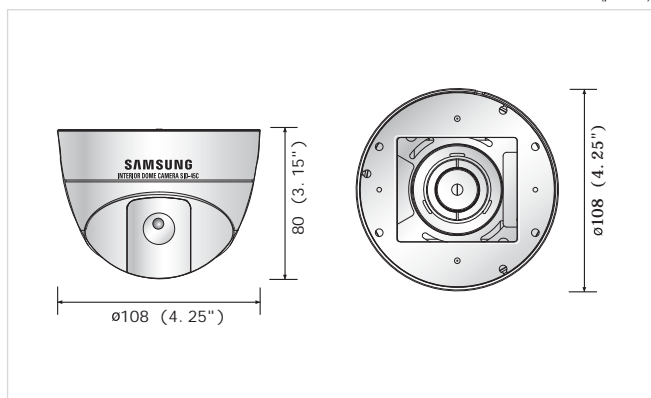


## Caratteristiche

- CCD a colori da 1/3" Super HAD
- Obiettivo fisso A/I integrato: 3,7 mm (SID-45CN/P) / 8 mm (SID-46CN/P)
- Design elegante e compatto per varie applicazioni interne
- Riduzione del rumore digitale SSNR per lo spazio di archiviazione su DVR
- Funzionalità Day & Night per un funzionamento 24/7
- Alta risoluzione: 530 linee TV
- Illuminazione minima di 0,3 Lux@F1.2 (Colore)  
0,002 Lux@F1.2 (Colore sens-up)
- Masking per la privacy con 4 zone programmabili
- Rilevamento dei movimenti (4 zone)
- OSD (On Screen Display)
- Rapporto S/N di 50 dB
- Voltaggio : 12V CC

## Dimensioni

Unità : mm (pollici)



## Specifiche tecniche

	SID-45CN	SID-45CP	SID-46CN	SID-46CP
<b>ELETTRICITÀ</b>				
Voltaggio in entrata	12V DC			
Consumo energia	Max. 1,8W			
<b>VIDEO</b>				
Dispositivo di imaging	CCD da 1/3" Super HAD			
Totale pixel	811(H) x 508(V)	795(H) x 596(V)	811(H) x 508(V)	795(H) x 596(V)
Pixel effettivi	768(H) x 494(V)	752(H) x 582(V)	768(H) x 494(V)	752(H) x 582(V)
Sistema di scansione	2 : 1 Interlacciamento			
Sincronizzazione	Interna			
Frequenza	H : 15,734KHz / V : 59,94Hz	H : 15,625KHz / V : 50Hz	H : 15,734KHz / V : 59,94Hz	H : 15,625KHz / V : 50Hz
Risoluzione orizzontale	530 linee TV (min.)			
Illuminazione minima	Colore : 0,3Lux (50 IRE@F1.2), 0,002Lux (Sens-up, 128X)			
S / N (segnale Y)	50dB			
Uscita video:	CVBS : 1.0Vp-p / 75Ω			
<b>OBIETTIVO</b>				
Rapporto di zoom	Fisso			
Lunghezza focale	3,7 mm		8 mm	
Rapporto di apertura massima	F2.0			
Distanza minima oggetto	0,4 m (1,31 ft)			
Campo angolare di visualizzazione	H : 51,2°(larg.) ~ 5,58°(Tele) / V : 39,3°(larg.) ~ 4,72°(Tele)			
<b>PAN / TILT</b>				
Rotazione orizzontale	0° ~ 340°			
Rotazione verticale	30° ~ 90°			
<b>OPERATIVITÀ</b>				
Display on-screen	Integrato			
Titolo telecamera	Attivo / Disattivo			
Day & Night	Attivo / Disattivo (Elettrico)			
Compensazione del controllo	Basso / Medio / Alto / Disattivo			
Rilevamento dei movimenti	Attivo / Disattivo			
Privacy Masking	Attivo / Disattivo (4 zone programmabili)			
Filtro antirumore (SSNR)	Basso / Medio / Alto / Disattivo			
Sens-up (integrazione fotogramma)	Attivo / Disattivo (limite selezionabile ~ 128X)			
Controllo acquisizione	Basso / Medio / Alto / Disattivo			
Bilanciamento del bianco	ATW / AWC / Manuale			
Velocità otturatore elettronico	Auto (NTSC: 1/60~1/120.000 sec., PAL: 1/50 ~ 1/120,000) / Manuale / Antisfarfallio			
Mirror	Attivo / Disattivo			
<b>AMBIENTE</b>				
Umidità/Temperatura di servizio	-10°C ~ +50°C / 20% ~ 80% RH			
Umidità/Temperatura di conservazione	-20°C ~ +60°C / 20% ~ 90% RH			
<b>MECCANICA</b>				
Dimensioni (LxH)	Ø108 x 80 mm (Ø4,25" x 3,15")			
Peso	210 gr. (0,46 lb)			

# SID-53/53W/56/56W

Telecamera mini-dome da 1/3" ad alta risoluzione



## Panoramica

La SID-53 e la SID-56 sono telecamere a prestazioni elevate compatte che ridefiniranno le aspettative per una dome fissa per interni a basso costo. Queste telecamere utilizzano l'ultimo processore W-IV DSP, che offre maggiori prestazioni e funzionalità che in genere costituiscono delle aspettative per prodotti con costi maggiori. Queste funzioni comprendono prestazioni in condizioni di illuminazione ridotta di 0,04 Lux ed una risoluzione superiore a 580 linee TV. Inoltre, sono presenti delle funzioni integrate, inclusi gli utili menu di configurazione OSD. La telecamera SID-53 è dotata di un obiettivo da 3 mm e la SID-56 è dotata di un obiettivo da 6 mm.



SID-53/56



SID-53W/56W

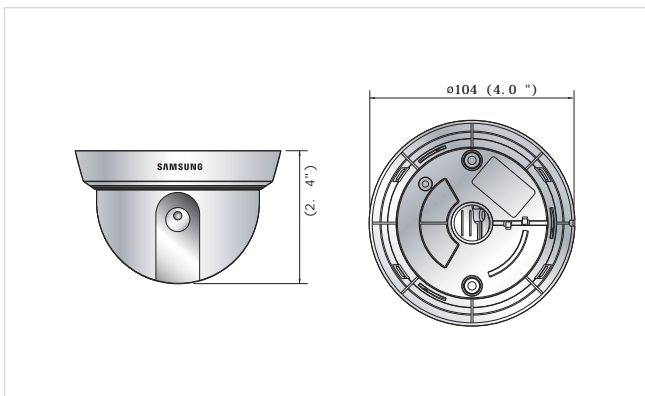


## Caratteristiche

- CCD a colori da 1/3" Super HAD
- W-IV integrato: il processore Winner DSP di ultima generazione
- Obiettivo fisso A/I integrato: 3 mm (SID-53N/P) / 6 mm (SID-56N/P)
- Design compatto, leggero ed elegante
- SSNR II integrato, tecnologia di riduzione del rumore avanzata
- Alta risoluzione: 580 linee TV
- Illuminazione minima di 0,04 Lux@F1.2 (Colore, Sens-up)
- Rapporto S/N di 52 dB
- Voltaggio: 12V CC

## Dimensioni

Unità : mm (pollici)



## Specifiche tecniche

	SID-53N/53WN	SID-53P/53WP	SID-56N/56WN	SID-56P/56WP
<b>ELETTRICITÀ</b>				
Voltaggio in entrata	12V CC			
Consumo energia	MAX. 1,8W			
<b>VIDEO</b>				
Dispositivo di imaging	CCD da 1/3" Super HAD			
Totale pixel	811 (O) x 508 (V)	795 (O) x 596 (V)	811 (O) x 508 (V)	795 (O) x 596 (V)
Pixel effettivi	768 (O) x 494 (V)	752 (O) x 582 (V)	768 (O) x 494 (V)	752 (O) x 582 (V)
Sistema di scansione	2 : 1 Interlacciamento			
Sincronizzazione	Interna			
Frequenza	0 : 15,794 KHz / V : 50,94 Hz	0 : 15,625 KHz / V : 50 Hz	0 : 15,794 KHz / V : 50,94 Hz	0 : 15,625 KHz / V : 50 Hz
Risoluzione orizzontale	580 linee TV (min.)			
Illuminazione minima	Colore : 0,04 Lux (50 IRE@F1.2, Sens-up)			
S / N (segnale Y)	52dB			
Uscita video	CVBS : 1.0 Vp-p / 75°			
<b>OBIETTIVO</b>				
Rapporto di zoom	Fisso			
Lunghezza focale	3 mm		6 mm	
Rapporto di apertura massima	F2.0		F2.5	
Distanza minima oggetto	0,4 m (1,31 ft)			
Campo angolare di visualizzazione	O : 51,2° (larg.) ~ 5,58° (Tele) / V : 39,3° (larg.) ~ 4,72° (Tele)			
<b>PAN / TILT</b>				
Rotazione orizzontale	0° ~ 360°			
Rotazione verticale	20° ~ 90°			
<b>OPERATIVITÀ</b>				
Compensazione del controllo	Automatico			
Filtro antirumore 3D (SSNR II)	Automatico			
Sens-up (integrazione fotogramma)	Automatico			
Controllo acquisizione	Automatico			
Bilanciamento del bianco	Automatico			
Velocità otturatore elettronico	Automatico			
<b>AMBIENTE</b>				
Umidità/Temperatura di servizio	-10°C ~ +50°C / 20% ~ 80% RH			
Umidità/Temperatura di conservazione	-20°C ~ +60°C / 20% ~ 90% RH			
<b>MECCANICA</b>				
Dimensioni (LxH)	Ø 104 x 67 mm (Ø 4,09" x 2,64")			
Peso	180 gr. (0,4 lb)			

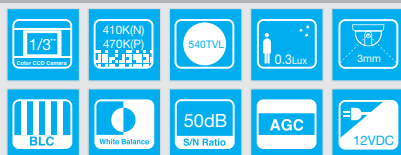
# SID-50

Telecamera minidome da interni, 1/3"-540 Linee TV, con ottica fissa 3mm



## Panoramica

La SID-50 presenta funzioni multiple e capacità superiori alle aspettative per una telecamera mini-dome a basso costo. Le funzioni premium, incluse le 540 linee TV di risoluzione e le prestazioni con livelli di illuminazione ridotta con 0,05 Lux, diventano funzioni standard nel rivestimento bianco, adatto esteticamente a qualsiasi ambiente. La SID-50 è una combinazione perfetta di design innovativo e tecnologia all'avanguardia. Inoltre, la SID-50, grazie alle funzioni di auto-imaging, è progettata per una facile installazione indipendentemente dalla posizione. La SID-50 ha prestazioni elevate, ridefinirà le aspettative per una telecamera mini-dome a basso costo.



## Caratteristiche

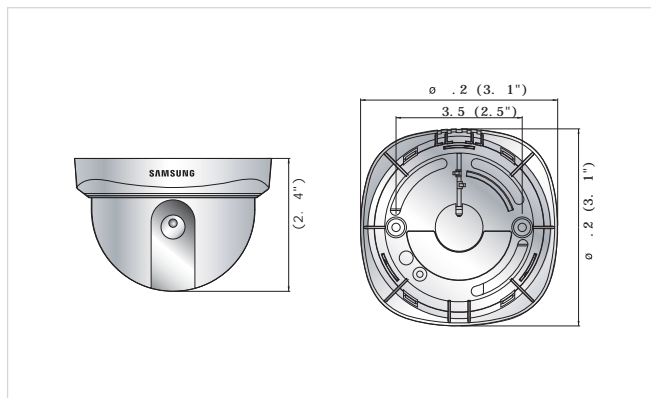
- CCD a colori da 1/3" Super HAD
- Obiettivo fisso A/I integrato: 3 mm
- Design compatto, leggero ed elegante
- Riduzione del rumore digitale SSNR per lo spazio di archiviazione su DVR
- Alta risoluzione: 540 linee TV
- Illuminazione minima di 0,3 Lux@F1.2 (Colore)  
0,05 Lux@F1.2 (Colore sens-up)
- Rapporto S/N di 50 dB
- Voltaggio: 12V CC

## Specifiche tecniche

	SID-50N	SID-50P
<b>ELETRICITÀ</b>		
Voltaggio in entrata	12V CC	
Consumo energia	Max. 1,8W	
<b>VIDEO</b>		
Dispositivo di imaging	CCD da 1/3" Super HAD	
Totale pixel	811(H) x 508(V)	795(H) x 596(V)
Effective Pixels	768(H) x 494(V)	752(H) x 582(V)
Sistema di scansione	2 : 1 Interlacciamento	
Sincronizzazione	Interna	
Frequenza	H : 15,734 KHz / V : 59,94Hz	H : 15,625KHz / V : 50Hz
Risoluzione orizzontale	540 linee TV (min.)	
Illuminazione minima	Colore : 0,3Lux (50 IRE@F1.2), 0,05Lux (Sens-up)	
S / N (segnale Y)	50dB	
Uscita video	CVBS : 1.0Vp-p / 75Ω	
<b>OBIETTIVO</b>		
Rapporto di zoom	Fisso	
Lunghezza focale	3mm	
Rapporto di apertura massima	F2.0	
Distanza minima oggetto	0,4m (1,31ft)	
Campo angolare di visualizzazione	H : 51,2°(larg.) ~ 5,58°(Tele) / V : 39,3°(larg.) ~ 4,72°(Tele)	
<b>PAN / TILT</b>		
Rotazione orizzontale	0° ~ 360°	
Rotazione verticale	20° ~ 90°	
<b>OPERATIVITÀ</b>		
Compensazione del controllo	Automatico	
Filtro antirumore (SSNR)	Automatico	
Sens-up (integrazione fotogramma)	Automatico	
Controllo acquisizione	Automatico	
Bilanciamento del bianco	Automatico	
Velocità otturatore elettronico	Automatico	
<b>AMBIENTE</b>		
Umidità/Temperatura di servizio	-10°C ~ +50°C / 20% ~ 80% RH	
Umidità/Temperatura di conservazione	-20°C ~ +60°C / 20% ~ 90% RH	
<b>MECCANICA</b>		
Dimensioni (LxH)	Ø99,2 x 67 mm (Ø3,91" x 2,64")	
Peso	200 gr. (0,44 lb)	

## Dimensioni

Unità : mm (pollici)



# SIR-4260V NUOVO

Telecamera minidome antivandalo, 600 Linee TV, con illuminatori IR, ottica varifocale 2,8-10mm



## Panoramica

La telecamera SIR-4260V integra una serie di LED infrarossi ad alta efficienza per immagini nitide anche in assenza di luce ambientale. I LED infrarossi offrono prestazioni avanzate con livelli di luminosità 4 volte superiori ai normali LED infrarossi, ridotto surriscaldamento e minore consumo energetico. Grazie all'utilizzo del DSP di ultima generazione W-V, la telecamera SIR-4260V offre caratteristiche innovative quali SSNR III, per la riduzione del rumore, controllo telemetria da cavo coassiale, funzione di mascheramento per la privacy su 12 zone, funzione SDDR (Samsung Super Dynamic Range) e HLC (High Light Compensation). Il tutto con una qualità video eccezionale di 600 Linee TV. La cupola è oscurata per consentire una sorveglianza più discreta ed efficace. Grazie alla custodia realizzata in materiale antivandalo, la SIR-4260V offre un grado di protezione agli agenti atmosferici pari a IP66, consentendone l'utilizzo anche in esterni. Alimentazione 12V CC-24V CA (alimentatore 230V CA incluso).

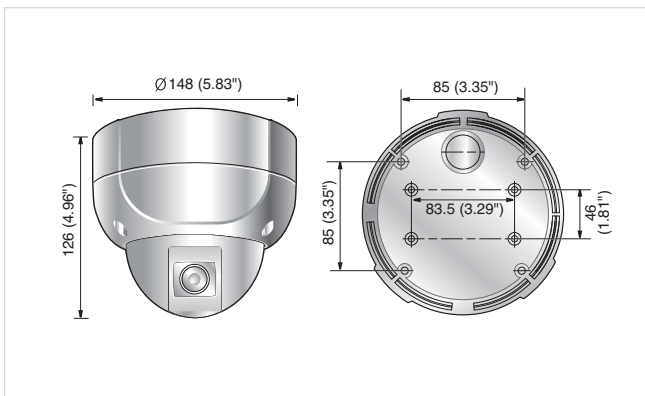


## Caratteristiche

- CCD a colori Super HAD da 1/3"
- Basato su W-V, il processore di ultima generazione nato dalla tecnologia Winner DSP
- Obiettivo varifocale 3.6x (2,8 ~ 10 mm) integrato con autoiris
- LED infrarossi incorporati ad elevata prestazione
- SSNRIII, l'avanzata tecnologia di riduzione del rumore 2D/3D
- Funzione Day & Night con ICR (Infrared Cutoff Removal)
- Alta risoluzione di 600 linee TV (colore), 700 linee TV (B/N)
- Illuminazione minima di 0 Lux@F1.2 (LED attivo)  
0,15 Lux@F1.2 (colore)  
0,0003 Lux@F1.2 (colore sens-up)
- Mascheramento per la privacy con 12 zone programmabili
- Grado di protezione IP66 contro pioggia e vento
- Corpo in alluminio e copertura in policarbonato robusto e resistente ai colpi
- Due tipi d'installazione (a incasso o con applicazione esterna)
- SDDR (Samsung Super Dynamic Range) • Controllo coassiale
- HLC (Highlight Compensation) - Compensazione del controllo luce
- DIS (Digital Image Stabilizer) - Stabilizzatore d'immagini digitale
- Rilevamento movimento • OSD multilingue
- S/N (rapporto segnale/rumore) di 52 dB
- Doppia tensione: 24V CA/12V CC (alimentatore 230Vac incluso)

## Dimensioni

Unità : mm (pollici)



## Specifiche tecniche

	SIR-4260VN	SIR-4260VP
<b>ALIMENTAZIONE ELETTRICA</b>		
Tensione d'entrata	Doppia (12V CC/24V CA)	
Potenza assorbita	Max. 5,5 W (LED attivo), Max. 15 W (sistema termico in funzione, Opzione)	
<b>VIDEO</b>		
Dispositivo d'imaging	1/3" Super HAD CCD	
Pixel totali	811(orz) x 508(vert)	795(orz) x 596(vert)
Pixel effettivi	768(orz) x 494(vert)	752(orz) x 582(vert)
Sistema di scansione	2 : 1 Interlacciamento	
Sincronizzazione	Interno/Line lock	
Frequenza	Orizz.: 15,734 KHz/Vert.: 59.94Hz	Orizz.: 15,625 KHz/Vert.: 50 Hz
Risoluzione orizzontale	Colore: 600 linee TV (Min.), B/N: 700 linee TV (Min.)	
Illuminazione minima	Colore: 0,15 Lux (50 IRE@F1.2), 0,0003 Lux (Sens-up, 512X) B/N: 0 Lux (LED attivo)	
S/N - Rapporto Segnale/Rumore (segnale V)	52 dB	
Uscita video	CVBS: 1.0Vp-p/75	
<b>OBIETTIVO</b>		
Rapporto di zoom	3.6x (Manuale)	
Lunghezza focale	2,8 - 10 mm (f1.2)	
Rapporto di ingrandimento massimo	1 : 1.2 (Wide) ~ 2.8 (Tele)	
Distanza minima soggetto	0,2 m (0.66ft)	
Angolo di campo	Orizz.: 94,4° (Wide) ~ 28° (Tele)/Vert.: 69,2° (Wide) ~ 1,19° (Tele)	
Messa a fuoco	Auto/Manuale/One-push	
Controllo Iris	Auto/Manuale	
<b>PAN/TILT/ROTAZIONE</b>		
Ampiezza movimento orizzontale (Pan)	0° ~ 340°	
Ampiezza movimento verticale (Tilt)	0° ~ 146°	
Ampiezza rotazione	0° ~ 340°	
<b>FUNZIONAMENTO</b>		
On Screen Display	Coreano, inglese, giapponese, spagnolo, francese, portoghese	Inglese, francese, tedesco, spagnolo, italiano, cinese, russo, polacco, ceco
Titolo videocamera	Off/On (visualizzazione a 15 caratteri)	
Day & Night	Auto (ICR)/Colore/B/N	
SDDR	On/Off (Livello regolabile)	
Compensazione controllo luce	BLC/HLC/Off	
Rilevamento movimento	On/Off	
Stabilizzazione d'immagini digitale	On/Off	
Mascheramento per la privacy	On/Off (8 zone programmabili)	
SSNRIII - Filtro antirumore 2D+3D	On/Off	
Sens-up (Integrazione fotogramma)	Auto/Off (Limite selezionabile ~ 256x)	
Controllo Gain	Alto/basso/Off	
Bilanciamento del bianco	ATW/AWC/Manuale/Interno/Esterno	
Velocità otturatore elettronico	Fissa (1/60 / FLK)	Fissa (1/50 / FLK)
Flip/Specchio	On/Off	
Comunicazione	Coassiale (protocollo: Pelco Coaxitron)	
<b>AMBIENTE OPERATIVO</b>		
Temperatura/Umidità funzionamento	-10°C ~ +50°C / 20% ~ 80% RH	
Temperatura/Umidità di conservazione	-20°C ~ +60°C / 20% ~ 95% RH	
<b>MECCANICA</b>		
Dimensioni (LxH)	148 x 126 mm (5.83" x 4.96")	
Peso	1,3 Kg (2.87 lb)	
LED INFRAROSSO	10EA	
Distanza infrarosso	30 m (98.4ft)	
Protezione da agenti esterni	Grado IP66	
Certificazioni	FCC (classe A), certificazione UL/cUL CE (classe A)	



# SIR-4250S/4250W

Telecamera minidome antivandalo, 520 Linee TV, con illuminatori IR, ottica varifocale 3,8-9mm **FC** | **CE**

## Panoramica

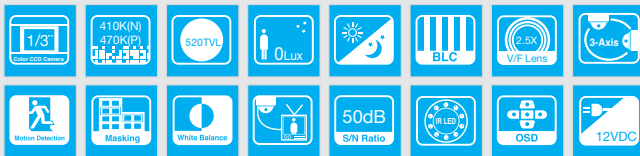
La telecamera SIR-4250 è una telecamera per interni con obiettivo V/F AI da 3,8 ~ 9,5 mm e LED infrarossi, tutto in un solo prodotto. Durante il funzionamento diurno, la telecamera produce immagini a colori con una risoluzione di 520 linee TV. Durante la notte, la telecamera passa alla modalità in bianco e nero, rimuove il filtro IR cut, illuminando fino a 16 m di distanza senza alcuna illuminazione aggiuntiva.

PRODOTTO IN PHASE OUT



SIR-4250S

SIR-4250W

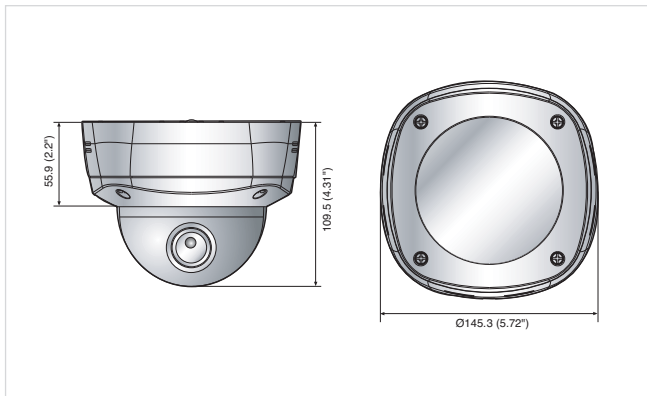


## Caratteristiche

- CCD a colori da 1/3" Super HAD
- Obiettivo varifocale con diaframma automatico integrato da 2.5X (3,8 ~ 9,5 mm)
- LED IR a prestazioni elevate integrati
- Riduzione del rumore digitale SSNR per lo spazio di archiviazione su DVR
- Day & Night con ICR (Infrared Cutoff Removal)
- Alta risoluzione: 520 linee TV (Colore), 570 linee TV (B/N)
- Illuminazione minima di 0 Lux@F1.2 (LED attivo)  
0,7 Lux@F1.2 (Colore)  
0,005 Lux@F1.2 (Colore sens-up)
- Masking per la privacy con 4 zone programmabili
- Output di monitoraggio servizi aggiuntivo
- Regolazione facile con montaggio della camera triassiale.
- Rilevamento dei movimenti (4 zone) • Controllo di configurazione remoto RS-485
- OSD (On Screen Display) • Rapporto S/N di 50 dB
- Voltaggio : 12V CC

## Dimensioni

Unità : mm (pollici)



## Specifiche tecniche

		SIR-4250SN/4250WN	SIR-4250SP/4250WP
<b>ELETTRICITÀ</b>			
Incluso	Entrata	100V CA ~ 240V CA (50/60 Hz)	
Alimentazione	Uscita	12V CC, 4A	
Consumo energia		Max. 3,6W (LED attivo)	
<b>VIDEO</b>			
Dispositivo di imaging		CCD da 1/3" Super HAD	
Totale pixel		811(H) x 508(V)	795(H) x 596(V)
Pixel effettivi		768(H) x 494(V)	752(H) x 582(V)
Sistema di scansione		2 : 1 Interlacciamento	
Sincronizzazione		Interna	
Frequenza		H : 15,734KHz / V : 59,94Hz	H : 15,625KHz / V : 50Hz
Risoluzione orizzontale		Colore : 520 linee TV (min.) / B/N : 570 linee TV (min.)	
Illuminazione minima		Colore : 0,7Lux (50 IRE@F1.2), 0,005Lux (Sens-up, 128X) B/N : 0 Lux (LED attivo)	
S / N (segnale Y)		50dB	
Uscita video		CVBS : 1.0Vp-p / 75Ω	
<b>OBIETTIVO</b>			
Rapporto di zoom		2,5X (Manuale)	
Lunghezza focale		3,8 ~ 9,5 mm (F1.2)	
Rapporto di apertura massima		1 : 1,2(Larg.) ~ 2,1(Tele)	
Distanza minima oggetto		0,2m (0,66 ft)	
Campo angolare di visualizzazione		H : 73,5°(Larg.) ~ 29,7°(Tele) / V : 53,9°(Larg.) ~ 22,3°(Tele)	
Controllo diaframma		Automatico	
<b>PAN / TILT / ROTAZIONE</b>			
Rotazione orizzontale		0° ~ 340°	
Rotazione verticale		0° ~ 146°	
Intervallo di rotazione		0° ~ 340°	
<b>OPERATIVITÀ</b>			
Display on-screen		Integrato	
Titolo telecamera		Attivo / Disattivo	
Day & Night		Auto (ICR) / Colore / B/N	
Compensazione del controllo luce		Basso / Medio / Alto / Disattivo	
Rilevamento dei movimenti		Attivo / Disattivo	
Privacy Masking		Attivo / Disattivo (4 zone programmabili)	
Filtro antirumore (SSNR)		Basso / Medio / Alto / Disattivo	
Sens-up (integrazione fotogramma)		Attivo / Disattivo (limite selezionabile ~ 128X)	
Controllo acquisizione		Normale / Alto / Disattivo	
Bilanciamento del bianco		ATW / AWC / Manuale	
Velocità otturatore elettronico		Fisso (1/60 / Sfarfallio)	Fisso (1/50 / Sfarfallio)
Comunicazione		RS-485	
Protocollo		Pelco-D	
Mirror		Attivo / Disattivo	
<b>AMBIENTE</b>			
Umidità / Temperatura di servizio		-10°C ~ +50°C / 20% ~ 80% RH	
Umidità / Temperatura di conservazione		-20°C ~ +60°C / 20% ~ 95% RH	
<b>MECCANICA</b>			
Dimensioni (LxH)		Ø145,3 x 109,5 mm (Ø5,72" x 4,31")	
Peso		985 gr. (2,17 lb)	
LED IR		10ea (Nero)	
Distanza IR		16m (52,5 ft)	

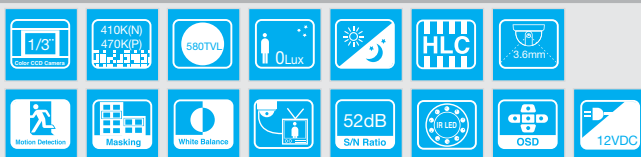
# SIR-60

Telecamera minidome, 580 Linee TV, con illuminatori IR, ottica fissa 3,6mm



## Panoramica

La telecamera SIR-60 è una telecamera dome da interni con illuminazione a infrarossi. Durante il giorno, la telecamera produce immagini a colori ad una risoluzione di 580 linee TV. Durante la notte, la telecamera passa in modalità bianco e nero, disattivando il filtro infrarossi e illuminando la scena senza alcuna fonte luminosa aggiuntiva. Ecco perché è la soluzione ideale per applicazioni di videosorveglianza in locali notturni o in luoghi di accoglienza notturna.

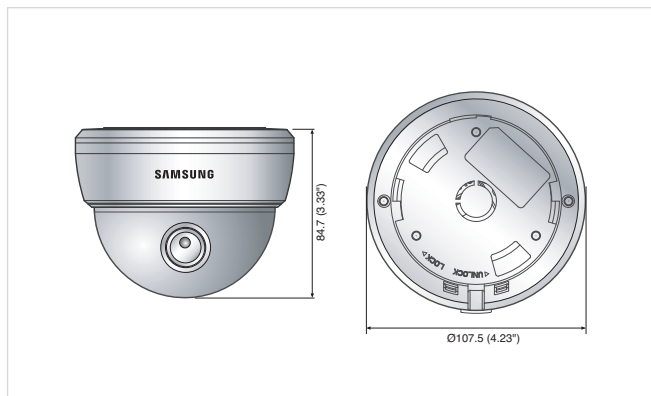


## Caratteristiche

- CCD a colori Super HAD da 1/3"
- Processore DSP W-IV
- LED infrarossi incorporati ad elevata prestazione
- SSNR II, tecnologia di riduzione del rumore digitale 3D
- Funzione Day & Night con ICR (Infrared Cutfilter Removal)
- Alta risoluzione a 580 linee TV (colori), 700 linee TV (B/N)
- Illuminazione minima di 0 Lux@F1.2 (LED attivo)
  - 0,15 Lux@F1.2 (colore)
  - 0,0003 Lux@F1.2 (colore sens-up)
- Mascheramento per la privacy con 8 zone programmabili
- HLC (Highlight Compensation) - Compensazione del controllo luce
- Rilevamento movimento (4 zone)
- OSD multilingue
- S/N (rapporto segnale/rumore) di 52 dB
- Tensione: 12V CC

## Dimensioni

Unità : mm (pollici)



## Specifiche tecniche

	SIR-60N	SIR-60P
<b>ALIMENTAZIONE ELETTRICA</b>		
Tensione d'entrata	12V DC	
Potenza assorbita	Max. 3,5W (LED attivo)	
<b>VIDEO</b>		
Dispositivo d'imaging	1/3" Super HAD CCD	
Pixel totali	811 (orizz) x 508 (vert)	795 (orizz) x 596 (vert)
Pixel effettivi	768 (orizz) x 494 (vert)	752 (orizz) x 582 (vert)
Sistema di scansione	2 : 1 Interlacciamento	
Sincronizzazione	Interno/Line lock	
Frequenza	Orizz.: 15734 KHz / Vert.: 59,94 Hz	Orizz.: 15,625 KHz/Vert.: 50 Hz
Risoluzione orizzontale	Colore: 580 linee TV (Min.), B/N: 700 linee TV (Min.)	
Illuminazione minima	Colore: 0,15 Lux (50 IRE@F1.2), 0,0003 Lux (Sens-up, 512X) B/N: 0 Lux (LED attivo)	
S/N- Rapporto Segnale/Rumore (segnale Y)	52 dB	
Uscita video	CVBS: 1.0Vp-p/75	
<b>OBIETTIVO</b>		
Rapporto di zoom	Fisso	
Lunghezza focale	3,6 mm	
Rapporto di ingrandimento massimo	F2,0	
Distanza minima soggetto	0,4m à	
Angolo di campo	Orizz.: 71°, vert.: 52°	
<b>PAN/TILT/ROTAZIONE</b>		
Ampiezza movimento orizzontale (Pan)	0° ~ 352°	
Ampiezza movimento verticale (Tilt)	0° ~ 75°	
Ampiezza rotazione	0° ~ 348°	
<b>FUNZIONAMENTO</b>		
On Screen Display	Incorporato (Lingue disponibili attualmente: Inglese, spagnolo, francese, tedesco, italiano, giapponese, cinese)	
Titolo videocamera	On/Off	
Day & Night	Auto (ICR)/Colore/B/N	
Compensazione controllo luce	BLC/HLC/Off	
Rilevamento movimento	On/Off	
Mascheramento per la privacy	On/Off (8 zone programmabili)	
SSNR II - Filtro antirumore 3D	Basso/Medio/Alto/Off	
Sens-up (Integrazione fotogramma)	On/Off (Limite selezionabile ~ 512x)	
Controllo Guadagno	Alto/basso/Off	
Bilanciamento del bianco	ATW/AWC/Manuale/Interno/Esterno	
Velocità otturatore elettronico	Auto (NTSC: 1/60 ~ 1/120.000 sec., PAL: 1/50 ~ 1/120.000)/Manuale/A.FLK	
Flip	On/Off	
Specchio	On/Off	
<b>AMBIENTE OPERATIVO</b>		
Temperatura/Umidità funzionamento	-10°C ~ +50°C / 20% ~ 80% RH	
Temperatura/Umidità di conservazione	-20°C ~ +60°C / 20% ~ 90% RH	
<b>MECCANICA</b>		
Dimensioni (LxHxP)	107,6 x 83,7mm (4,23" x 3,30")	
Peso	280g	
LED INFRAROSSO	8ea	
Distanza infrarosso	7m	
Certificazioni	FCC (classe A), certificazione UL/cUL CE (classe A)	

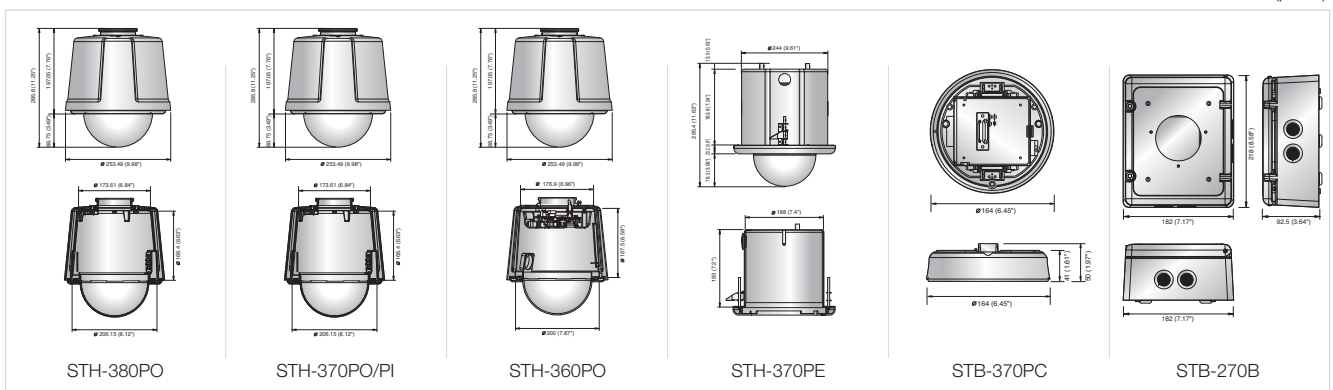
# ACCESSORI PER TELECAMERE

## Custodie e accessori per speed-dome

							
		STH-380PO (custodia per esterno)	STH-370PO/PI (custodia per esterno)	STH-360PO (custodia per esterno/interno)	STH-370PE (staffa per controsoffitto)	STB-370PC (Base per montaggio a soffitto)	STB-270B (Box per montaggio a parete)
Temperatura di funzionamento		-40°C ~ 50°C	-20°C ~ 50°C	-20°C ~ 50°C	-10°C ~ 50°C	-20°C ~ 50°C	-20°C ~ 50°C
Umidità di servizio		Da 0 a 90% RH	Da 0 a 90% RH (non condensante)	Da 0 a 90% RH	Da 0 a 90% RH (non condensante)	Da 0 a 90% RH	Da 0 a 90% RH
Materiali	Aloggiamento	ALDC 12	ALDC 12	ALDC 12	EGI 1.2T	ALDC 12	C.R.2.0T
	Anello	ALDC 12	ALDC 12	ALDC 12	ABS	N/A	N/A
	Dome	Policarbonato	Policarbonato	Policarbonato	N/A	N/A	N/A
Antivibrazione/Antiacquaf		IP67	IP67	IP66	N/A	N/A	IP66
Dimensioni (LxH)	Esterno	Ø253.49 x 285.8mm (Ø9.98" x 11.25")	Ø253.49 x 285.8mm (Ø9.98" x 11.25")	Ø253.49 x 285.8mm (Ø9.98" x 11.25")	Ø244 x 295.4mm (Ø9.61" x 11.63")	Ø164 x 41mm (Ø6.45" x 1.61")	182 x 218 x 92.5mm (7.17" x 8.58" x 3.64")
	Interno	Ø206.15 x 168.4mm (Ø8.12" x 6.63")	Ø206.15 x 168.4mm (Ø8.12" x 6.63")	Ø200 x 167.5mm (Ø7.87" x 6.59")	Ø188 x 183mm (Ø7.4" x 7.2")		
Peso		3.2Kg (7.05 lb)	3.2Kg (7.05 lb)	2.08Kg (4.59 lb)	740g (1.63 lb)	1.3Kg (2.87 lb)	2.98Kg (6.57 lb)
Tensione d'entrata		24V AC	24V AC	24V AC	N/A	N/A	N/A
Potenza assorbita		Max. 49W	Max. 34W (STH-370PO)	Max. 34W	N/A	N/A	N/A

## Dimensioni

Unità : mm (pollici)



# ACCESSORI PER TELECAMERE

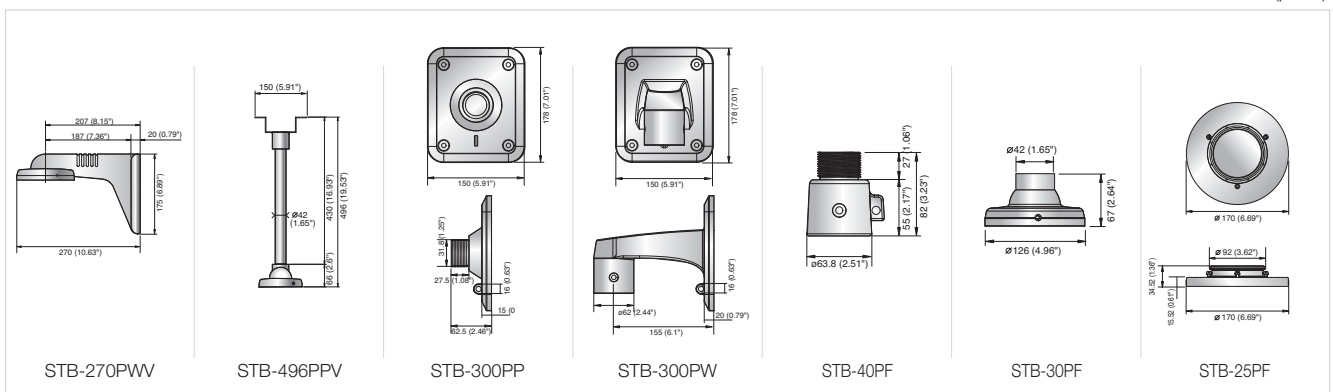
TELECAMERE

## Custodie e accessori per speed-dome

		STB-270PWV (Staffa a muro per SPD)	STB-496PPV (Staffa a pendente)	STB-300PP (staffa a pendente)	STB-300PW (staffa a muro per SPU)	STB-40PF (Flangia)	STB-30PF (Flangia soffitto)	STB-25PF (Flangia)
Umidità di servizio		Da 0 a 90% RH (non condensante)	Da 0 a 90% RH (non condensante)	Da 0 a 90% RH (non condensante)	Da 0 a 90% RH	Da 0 a 90% RH	Da 0 a 90% RH	Da 0 a 90% RH
Materiali	Alloggiamento	ALDC 12	ALDC 12	ALDC 12	ALDC 12	ALDC 12	ALDC 12	ALDC 12
	Anello	EGI 1.2T	SPPS 32A / SCH 40	N/A	N/A	N/A	EGI 1.2T	EGI 1.2T
	Dome	N/A	SPCC	N/A	N/A	N/A	N/A	N/A
Antivibrazione/Antiacquaf		N/A	N/A	N/A	N/A	N/A	N/A	N/A
Dimensioni (LxH)		270 x 175 x 140mm (10.63" x 6.89" x 5.51")	150 x 496mm (5.91" x 19.53")	150 x 178 x 62.5mm (5.91" x 7.01" x 2.46")	150 x 178 x 155mm (5.91" x 7.01" x 6.1")	Ø63.8 x 82mm (Ø2.51" x 3.23")	Ø126 x 67mm (Ø4.96" x 2.64")	Ø170 x 34.5mm (Ø6.7" x 1.36")
Peso		1.2Kg (2.65 lb)	1.8Kg (3.97 lb)	540g (1.19 lb)	750g (1.65 lb)	160g (0.35 lb)	380g (0.84 lb)	410g (0.9 lb)

### Dimensioni

Unità : mm (pollici)





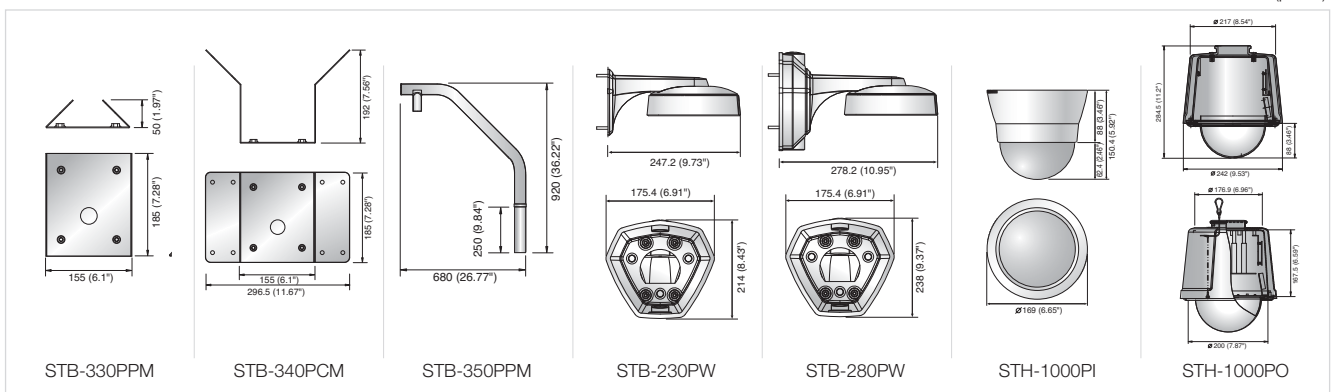
# ACCESSORI PER TELECAMERE

## Custodie e accessori per speed-dome e camere PTZ

								
		STB-330PPM (staffa da palo)	STB-340PCM (staffa angolare)	STB-350PPM (staffa a parapetto)	STB-230PW (staffa a parete)	STB-280PW (staffa a parete)	STH-1000PI (custodia da interno per SPD-1000)	STH-1000PO (custodia da esterno per SPD-1000)
Umidità di servizio		Da 0 a 90% RH	Da 0 a 90% RH	Da 0 a 90% RH	Da 0 a 90% RH (non condensante)	Da 0 a 90% RH (non condensante)	Da 0 a 90% RH (non condensante) Temperatura di servizio : -10°C ~ 50°C	Da 0 a 90% RH (non condensante) Temperatura di servizio : -10°C ~ 50°C
Materiali	Alloggiamento	SPCC	SPCC	SUS	ALDC 12	ALDC 12	PC	ALDC 12
	Anello	N/A	N/A	N/A	N/A	N/A	N/A	ALDC 12
	Dome	N/A	N/A	N/A	N/A	N/A	N/A	Policarbonato
Antivibrazione/Antiacquaf		N/A	N/A	N/A	N/A	N/A	N/A	IP66
Dimensioni (LxHxP)	Esterno	155 x 185 x 50mm (6.1" x 7.28" x 1.97")	297 x 185 x 192mm (11.69" x 7.28" x 7.56")	680 x 920mm (26.77" x 36.22")	175.4 x 214 x 247.2mm (6.91" x 8.43" x 9.73")	175.4 x 238 x 278.2mm (6.91" x 9.37" x 10.95")	Ø169 x 150.4mm (Ø6.65" x 5.92")	Ø242 x 284.5mm (Ø9.53" x 11.2")
	Interno							Ø200 x 167.5mm (Ø7.87" x 6.59")
Peso		600g (1.32 lb)	1.3Kg (2.87 lb)	8Kg (17.64 lb)	656g (1.45 lb)	980g (2.16 lb)	200g (0.44 lb)	3.02Kg (6.66 lb)
Potenza assorbita		N/A	N/A	N/A	N/A	N/A	N/A	Max. 34W

### Dimensioni

Unità : mm (pollici)



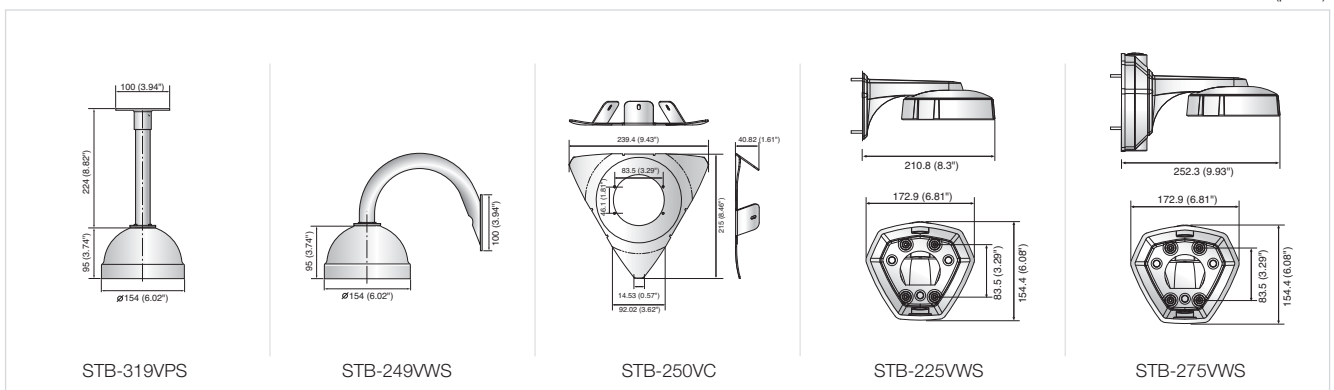
# ACCESSORI PER TELECAMERE

## Staffe e accessori per telecamere minidome antivandalo

	STB-319VPS/319VPW (Montaggio pensile)	STB-249VWS/249VPW (Montaggio a parete)	STB-250VC/250VCW (Montaggio ad angolo)	STB-225VWS/225VW (Montaggio a parete)	STB-275VWS/275VW (Montaggio a parete)
Umidità di servizio	Da 0 a 90% RH (non condensante)	Da 0 a 90% RH (non condensante)	Da 0 a 90% RH (non condensante)	Da 0 a 90% RH (non condensante)	Da 0 a 90% RH (non condensante)
Materiali	AL/SPPS/SPCC	AL/SPPS/SPCC	SPCC	AL	AL
Antivibrazione/Antiacquaf	N/A	N/A	N/A	N/A	N/A
Dimensioni (LxHxP)	Ø154 x 319mm (Ø6.06" x 12.56")	Ø154 x 249mm (Ø6.06" x 9.8")	239.4 x 215 x 40.82mm (9.43" x 8.46" x 1.61")	172.9 x 154.4 x 210.8mm (6.81" x 6.08" x 8.3")	172.9 x 154.4 x 252.3mm (6.81" x 6.08" x 9.93")
Peso	650g (1.43 lb)	950g (2.09 lb)	471g (1.04 lb)	800g (1.76 lb)	840g (1.85 lb)

### Dimensioni

Unità : mm (pollici)

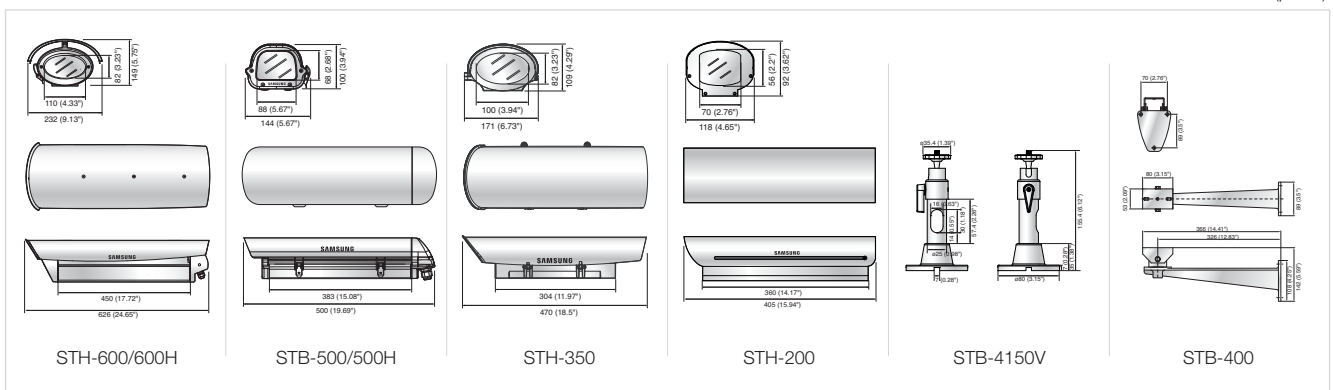


# ACCESSORI PER TELECAMERE

	Custodie da esterno e interno per box-camere				Staffe per telecamere		
	STH-600/600H (Alloggiamento interno / esterno)	STH-500/500H (Alloggiamento interno / esterno)	STH-350 (Alloggiamento interno)	STH-200 (Alloggiamento interno)	STB-4150V (Montaggio a parete)	STB-400 (Montaggio a parete)	
Temperatura di servizio	-10°C ~ 50°C / -20°C ~ 50°C	-10°C ~ 50°C / -40°C ~ 50°C	-10°C ~ 50°C	-10°C ~ 50°C	N/A	N/A	
Umidità di servizio	Da 0 a 90% RH (non condensante)	Da 0 a 90% RH (non condensante)	Da 0 a 90% RH (non condensante)	Da 0 a 90% RH (non condensante)	Da 0 a 90% RH (non condensante)	Da 0 a 90% RH (non condensante)	
Materiali	AL	AL	ABS	AL	AL	AL	
Antivibrazione / impermeabile	IP66 (STH-600H)	IP66 (STH-500H)	N/A	N/A	N/A	N/A	
Dimensioni (LxHxP)	Esterno	232 x 149 x 626mm (9.13" x 5.87" x 24.65")	144 x 100 x 500mm (5.67" x 3.94" x 19.69")	171 x 109 x 470mm (6.73" x 4.29" x 18.5")	118 x 92 x 405mm (4.65" x 3.62" x 15.94")	Ø80 x 155.4mm (Ø3.15" x 6.12")	89 x 108 x 366mm (3.5" x 4.25" x 14.41")
	Interno	110 x 82 x 450mm (STH-600) (4.33" x 3.23" x 17.72") 110 x 82 x 350mm (STH-600H) (4.33" x 3.23" x 13.78")	88 x 68 x 383mm (STH-500) (3.46" x 2.68" x 15.08") 88 x 68 x 280mm (STH-500H) (3.46" x 2.68" x 11.02")	100 x 82 x 304mm (3.94" x 3.23" x 11.97")	70 x 56 x 360mm (2.76" x 2.2" x 14.17")		
Peso	4Kg (8.82 lb)	1.5Kg (3.31 lb)	1.3Kg (2.87 lb)	1Kg (2.2 lb)	400g (0.88 lb)	1Kg (2.21 lb)	
Tensione d'entrata	220V AC (STH-600H)	220V AC (STH-500H)	N/A	N/A	N/A	N/A	
Potenza assorbita	Max. 66W (STH-600H)	Max. 63.1W (STH-500H)	N/A	N/A	N/A	N/A	

## Dimensioni

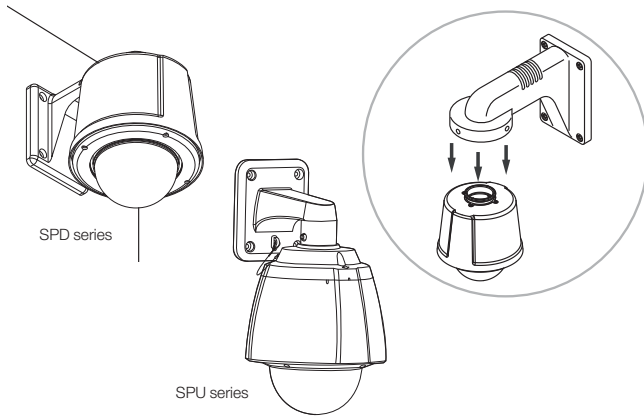
Unità : mm (pollici)



# ESEMPI DI MONTAGGIO

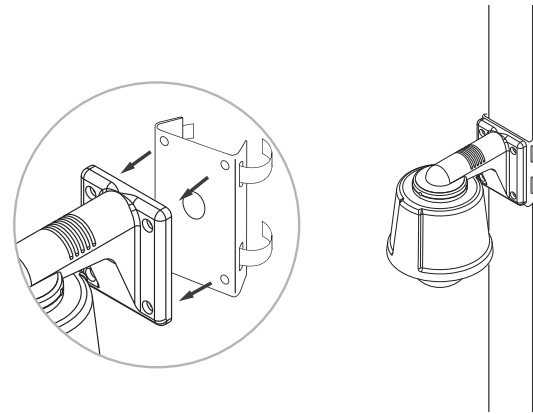
## Montaggio a parete

- Serie SPD: STB-270PWW + alloggiamento dome, PTZ
- Serie SPU: STB-300PW + SPU PTZ Camera



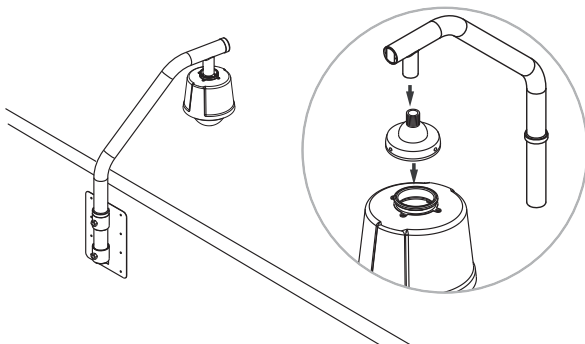
## Montaggio su palo

- Serie SPD: STB-330PPM + STB-270PWW + alloggiamento dome, PTZ
- Serie SPU: STB-330PPM + STB-300PW + SPU PTZ Camera



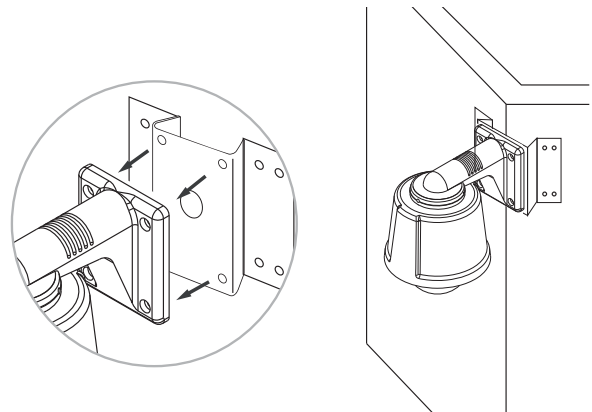
## Montaggio con staffa

- Serie SPD: STB-350PPM + STB-30PF + alloggiamento dome, PTZ
- Serie SPU: STB-355PPM + SPU PTZ Camera

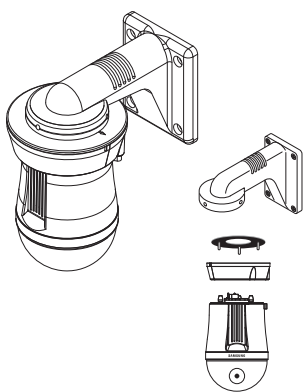


## Montaggio ad angolo

- Serie SPD: STB-340PCM + STB-270PWW + alloggiamento dome, PTZ
- Serie SPU: STB-340PCM + STB-300PW + SPU PTZ Camera

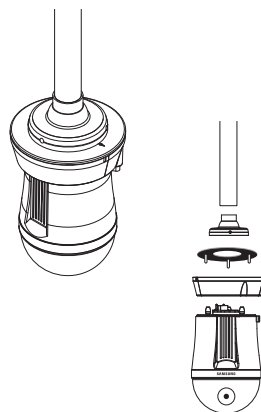


## Flangia

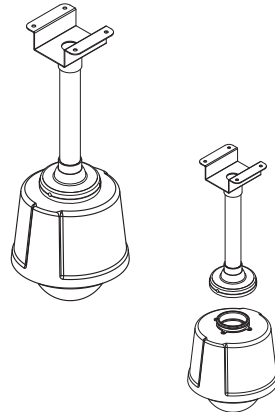


STB-270PWW + STB-25PF + STB-370PC  
+ Telecamera dome ptz

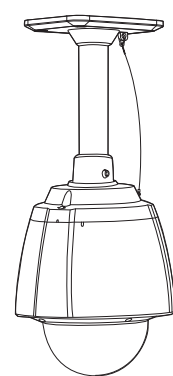
## Montaggio Pensile



STB-30PF + STB-25PF + STB-370PC  
+ Telecamera dome ptz



STB-496PPV (STB-30PF incluso) + PTZ  
alloggiamento dome



STB-300PP (STB-40PF incluso)  
+ SPU PTZ Camera



Soluzioni professionali di VideoSorveglianza



# OBIETTIVI

Sistemi di sicurezza digitali SAMSUNG



SAMSUNG TECHWIN

SAMSUNG

# SELEZIONE OBIETTIVO

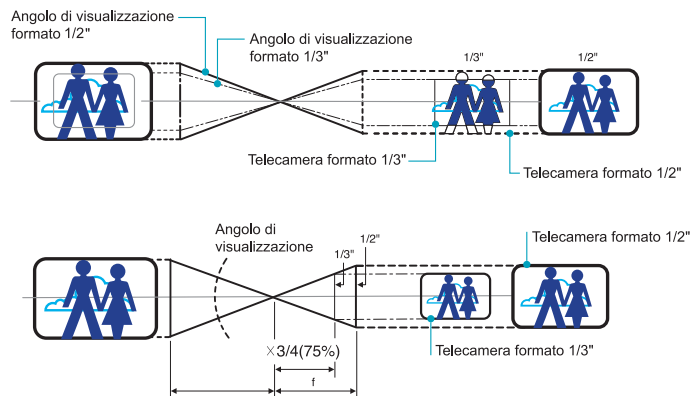
Descrizione obiettivo	Modello	Immagine	Montaggio	Formato immagine	Lunghezza focale	Lunghezza focale posteriore	Zoom Rapporto zoom	F. n.	Angolo di campo minimo	Messa a fuoco			Dimensioni (LxHxP) mm / pollici	Peso (gr / lb)
										Diaframma	funzionamento	Zoom		
Obiettivo zoom	SLA-12240		C	1/2"	12 ~ 240mm 0.47" ~ 9.45"	19.82mm 0.78"	20	1.6	38.9° ~ 1.9°	Auto	Motorizzato	Motorizzato	116 x 135 x 223.5mm 4.57" x 5.31" x 8.8"	2.6Kg 5.73 lb
	SLA-880				8 ~ 80mm 0.31" ~ 3.14"	15.3mm 0.6"	10	1.2	54.3° ~ 5.8°				70 x 81 x 123.5mm 2.76" x 3.19" x 4.86"	670g 1.48 lb
Obiettivo varifocale	SLA-3580DN		CS	1/3"	3.5 ~ 8mm 0.14" ~ 0.31"	8.7 ~ 14.7mm 0.34" ~ 0.58"	2.3	1.0	111.2° ~ 44.7°	DC	Manual	Manual	38.6 x 45.3 x 46 1.52" x 1.78" x 4.86"	54.5g 0.12 lb
	SLA-2810D				2.8 ~ 10mm 0.11" ~ 0.39"	7.8 ~ 17mm 0.3" ~ 0.67"	3	1.4	115.8° ~ 35.8°				40 x 46 x 57.2 1.57" x 1.81" x 2.25"	65g 0.14 lb
	SLA-550DA				5 ~ 50mm 0.2" ~ 1.97"	7.6 ~ 11.5mm 0.3" ~ 0.45"	10	1.4	65.7° ~ 7.2°				44.5 x 50.8 x 66.2 1.75" x 2" x 2.61"	126g 0.28 lb
	SLA-612				6 ~ 12mm 0.24" ~ 0.47"	7.55 ~ 12.13mm 0.3" ~ 0.48"	3	1.6	123.4° ~ 41.8°				40.4 x 45.7 x 43.5 1.6" x 1.8" x 1.71"	53g 0.12 lb

## Campo Di Visualizzaion (CCD Tipo 1/3" )

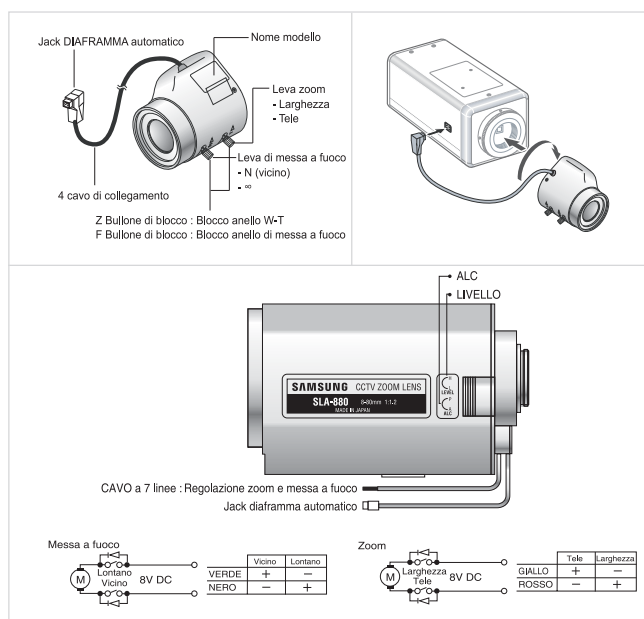
D(m) \ F(mm)	3.6	6	12	16	25	50	75	180
1	1.33 x 1.00	0.80 x 0.60	0.40 x 0.30	0.30 x 0.23	0.19 x 0.14	0.10 x 0.07	0.06 x 0.05	0.03 x 0.02
1.5	2.00 x 1.50	1.20 x 0.90	0.60 x 0.45	0.45 x 0.34	0.29 x 0.22	0.14 x 0.11	0.10 x 0.07	0.04 x 0.03
2	2.67 x 2.00	1.60 x 1.20	0.80 x 0.60	0.60 x 0.45	0.38 x 0.29	0.19 x 0.14	0.13 x 0.10	0.05 x 0.04
2.5	3.33 x 2.50	2.00 x 1.50	1.00 x 0.75	0.75 x 0.56	0.48 x 0.36	0.24 x 0.18	0.16 x 0.12	0.07 x 0.05
3	4.00 x 3.00	2.40 x 1.80	1.20 x 1.90	0.90 x 0.68	0.58 x 0.43	0.29 x 0.22	0.19 x 0.14	0.08 x 0.06
3.5	4.67 x 3.50	2.80 x 2.10	1.40 x 1.05	1.05 x 0.79	0.67 x 0.50	0.34 x 0.25	0.22 x 0.17	0.09 x 0.07
4	5.33 x 4.00	3.20 x 2.40	1.60 x 1.20	1.20 x 0.90	0.77 x 0.58	0.38 x 0.29	0.26 x 0.19	0.11 x 0.08
4.5	6.00 x 4.50	3.60 x 2.70	1.80 x 1.35	1.35 x 1.01	0.86 x 0.65	0.43 x 0.32	0.29 x 0.22	0.12 x 0.09
5	6.67 x 5.00	4.00 x 3.00	2.00 x 1.50	1.50 x 1.13	0.96 x 0.72	0.48 x 0.36	0.32 x 0.24	0.13 x 0.10
6	8.00 x 6.00	4.80 x 3.60	2.40 x 1.80	1.80 x 1.35	1.15 x 0.86	0.58 x 0.43	0.38 x 0.29	0.16 x 0.12
7	9.33 x 7.00	5.60 x 4.20	2.80 x 2.10	2.10 x 1.58	1.34 x 1.01	0.67 x 0.50	0.45 x 0.34	0.19 x 0.14
8	10.67 x 8.00	6.40 x 4.80	3.20 x 2.40	2.40 x 1.80	1.54 x 1.15	0.77 x 0.58	0.51 x 0.38	0.21 x 0.16
9	12.00 x 9.00	7.20 x 5.40	3.60 x 2.70	2.70 x 2.03	1.73 x 1.30	0.86 x 0.65	0.58 x 0.43	0.24 x 0.18
10	13.33 x 10.00	8.00 x 6.00	4.00 x 3.00	3.00 x 2.25	1.92 x 1.44	0.96 x 0.72	0.64 x 0.48	0.27 x 0.20
11	14.67 x 11.00	8.80 x 6.60	4.40 x 3.30	3.30 x 2.48	2.11 x 1.58	1.06 x 0.79	0.70 x 0.53	0.29 x 0.22
12	16.00 x 12.00	9.60 x 7.20	4.80 x 3.60	3.60 x 2.70	2.30 x 1.73	1.15 x 0.86	0.77 x 0.58	0.32 x 0.24
13	17.33 x 13.00	10.40 x 7.80	5.20 x 3.90	3.90 x 2.93	2.50 x 1.87	1.25 x 0.94	0.83 x 0.62	0.35 x 0.26
14	18.67 x 14.00	11.20 x 8.40	5.60 x 4.20	4.20 x 3.15	2.69 x 2.02	1.34 x 1.01	0.90 x 0.67	0.37 x 0.28
15	20.00 x 15.00	12.00 x 9.00	6.00 x 4.50	4.50 x 3.38	2.88 x 2.16	1.44 x 1.08	0.96 x 0.72	0.40 x 0.30
20	26.67 x 20.00	16.00 x 12.00	8.00 x 6.00	6.00 x 4.50	3.84 x 2.88	1.92 x 1.44	1.28 x 0.96	0.53 x 0.40
25	33.33 x 25.00	20.00 x 15.00	10.00 x 7.50	7.50 x 5.63	4.80 x 3.60	2.40 x 1.80	1.60 x 1.20	0.67 x 0.50
30	40.00 x 30.00	24.00 x 18.00	12.00 x 9.00	9.00 x 6.75	5.76 x 4.32	2.88 x 2.16	1.92 x 1.44	0.80 x 0.60
60	80.00 x 60.00	48.00 x 36.00	24.00 x 18.00	18.00 x 13.50	11.52 x 8.64	5.76 x 4.32	3.84 x 2.88	1.60 x 1.20
90	120.00 x 90.00	72.00 x 54.00	36.00 x 27.00	27.00 x 20.25	17.28 x 12.96	8.64 x 6.48	5.76 x 4.32	2.40 x 1.80
120	160.00 x 120.00	96.00 x 72.00	48.00 x 36.00	36.00 x 27.00	23.04 x 17.28	11.52 x 8.64	7.68 x 5.76	3.20 x 2.40
150	200.00 x 150.00	120.00 x 90.00	60.00 x 45.00	45.00 x 33.75	28.80 x 21.60	14.40 x 10.80	9.60 x 7.20	4.00 x 3.00

# OBIETTIVO : TERMINI E FUNZIONI

## Angolo di campo obiettivo



## Nomi e componenti dell'obiettivo



## Lunghezza focale

La distanza (in millimetri) tra l'obiettivo e la superficie del sensore immagine. A una distanza più breve corrisponde una visualizzazione più ampia, a una distanza più lunga corrisponde una visualizzazione più ristretta (telefoto).



## Obiettivo varifocale

Un tipo di obiettivo la cui lunghezza focale può essere modificata per ottenere l'esatta immagine desiderata. simile ad un obiettivo con zoom manuale, tranne che un obiettivo varifocale non consente il controllo di allineamento zoom.



## Obiettivo zoom

Tipo di obiettivo in grado di ingrandire o ridurre, su base variabile e continua, le dimensioni di un'immagine televisiva modificando la lunghezza focale dell'obiettivo.



## C/CS-Mount

Le due opzioni standard del settore per il montaggio di un obiettivo in una telecamera. L'obiettivo C-Mount è dotato di una distanza dalla flangia posteriore di 17,5 mm. L'obiettivo CS-Mount presenta una distanza dalla flangia posteriore di 12,5 mm.



## Diaframma automatico / manuale

Le due opzioni standard il diaframma è l'apertura regolabile (diaframma meccanico) attraverso cui la luce passa e viene regolata.

### Diaframma manuale

Un obiettivo con regolazione manuale per impostare l'apertura del diaframma (stop F) in una posizione fissa. Usato generalmente per le applicazioni con illuminazione fissa.

### Diaframma automatico

Un obiettivo con l'apertura che si apre o chiude automaticamente per garantire un'illuminazione appropriata sul dispositivo di rilevamento della telecamera.

## Campo visivo generale

### Formula campo visivo

CCD	1/4"	1/3"	1/2"
Larghezza	$(3.6 \times L) / f$	$(4.8 \times L) / f$	$(6.4 \times L) / f$
Altezza	$(2.7 \times L) / f$	$(3.6 \times L) / f$	$(4.8 \times L) / f$

L (m) : larghezza della scena

H (m) : altezza della scena

f (mm) : lunghezza focale dell'obiettivo

D (m) : distanza tra l'obiettivo e il soggetto

# SLA-12240/880

Obiettivo zoom 20x/10x C-mount da 1/2" motorizzato

## Panoramica

L'obiettivo C-mount SLA-12240/880 è dotato di funzioni automatiche di zoom e messa a fuoco. Dotato di potente zoom ottico 20x/10x, l'obiettivo rappresenta la soluzione ideale per applicazioni con angolo di campo molto ampio. L'obiettivo auto iris incorporato con regolazione tramite connessione video permette di installare questa telecamera in ambienti particolarmente soggetti a condizioni di luminosità variabili.



SLA-12240

SLA-880

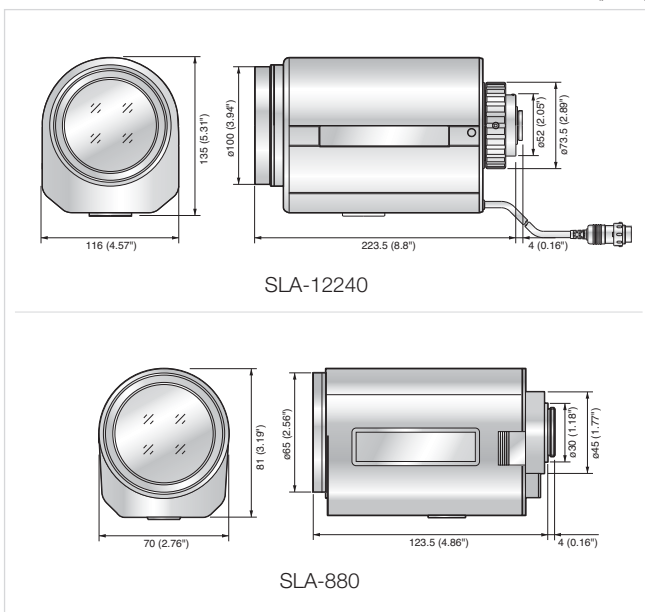


## Caratteristiche

- Obiettivo Auto Iris video, C-mount
- Zoom ottico 20x, 12 ~ 240 mm / 0.47" ~ 9.45" (SLA-12240)  
Zoom ottico 10x, 8 ~ 80mm / 0.31" ~ 3.15" (SLA-880)
- Immagini nitide e chiare anche in condizioni di scarsa luminosità a F1.6/F1.2
- Semplice da installare e regolare

## Dimensioni

Unità : mm (pollici)



## Specifiche tecniche

		SLA-12240	SLA-880	
CCD		1/2"	1/2"	1/3"
Tipo iris		Auto Iris (Video)		
Distanza soggetto		2.8m ~ ∞	0.2m ~ ∞	
Zoom		20X	10X	
Montatura		C-Mount		
Lunghezza focale		12 ~ 240mm / 0.47" ~ 9.45"	8 ~ 80mm / 0.31" ~ 3.15"	
Rapporto di ingrandimento massimo		F 1.6	F 1.2	
Angolo di campo	Diagonale	38.9° ~ 1.9°	54.3° ~ 5.8°	41.3° ~ 4.4°
	Orizzontale	30.8° ~ 1.6°	44.0° ~ 4.7°	33.3° ~ 3.5°
	Verticale	23° ~ 1.2°	33.3° ~ 3.5°	25° ~ 2.6°
Funzionamento	Iris	F 1.6 ~ F 720C	F 1.2 ~ F 560C	
	Messa a fuoco	1.2m ~ ∞	1.5m ~ ∞	
Controllo	Zoom	12 ~ 240mm / 0.47" ~ 9.45"	8 ~ 80mm / 0.31" ~ 3.15"	
	Iris	4V DC	8.5V DC ~ 16V DC	
Controllo	Messa a fuoco	6 ~ 12V DC	8V DC	
	Zoom	6 ~ 12V DC	8V DC	
Dimensioni oggetto in MOD.		80mm : 12.3cm x 9.2cm / 3.15" : 4.84" x 3.62"		
Distanza focale posteriore		19.82mm / 0.78"	15.3mm / 0.6"	
Distanza posteriore flangia		17.526mm / 0.69"	17.526mm / 0.69"	
Segnale ingresso		Segnale video (V oppure VS)		
Regolazione sensibilità		0.5V(p-p) ~ 1.0V(p-p) (segnale video)		
Temperatura di funzionamento		-10°C ~ +50°C (14°F ~ 122°F)		
Dimensioni (LxHxP)		116 x 135 x 223.5mm (4.57" x 5.31" x 8.8")	70 x 81 x 123.5mm (2.76" x 3.19" x 4.86")	
Peso		2.6Kg (5.73 lb)	670g (1.48 lb)	



# SLA-3580DN/2810D/550DA/612

Obiettivo vari focale auto-iris 1/3", 1/2"

## Panoramica

L'obiettivo varifocale consente al tecnico di regolare il campo visivo (zoom) per soddisfare le esigenze dell'applicazione. A differenza degli obiettivi zoom motorizzati, un obiettivo varifocale non può essere regolato a distanza. Il vantaggio dell'obiettivo varifocale riguarda il costo molto inferiore rispetto agli obiettivi zoom. La serie SLA di obiettivi varifocali è composta da obiettivi a diaframma automatico con IR di alta qualità perfetti per l'utilizzo con telecamere Samsung Techwin ad alta risoluzione. SLA-3580DN utilizza degli elementi in vetro a bassa dispersione sviluppati Samsung Techwin specificamente per l'utilizzo Day & Night. Tutti questi obiettivi presentano delle prestazioni ottiche elevate senza l'effetto fantasma o le anomalie presenti negli obiettivi varifocali binari.

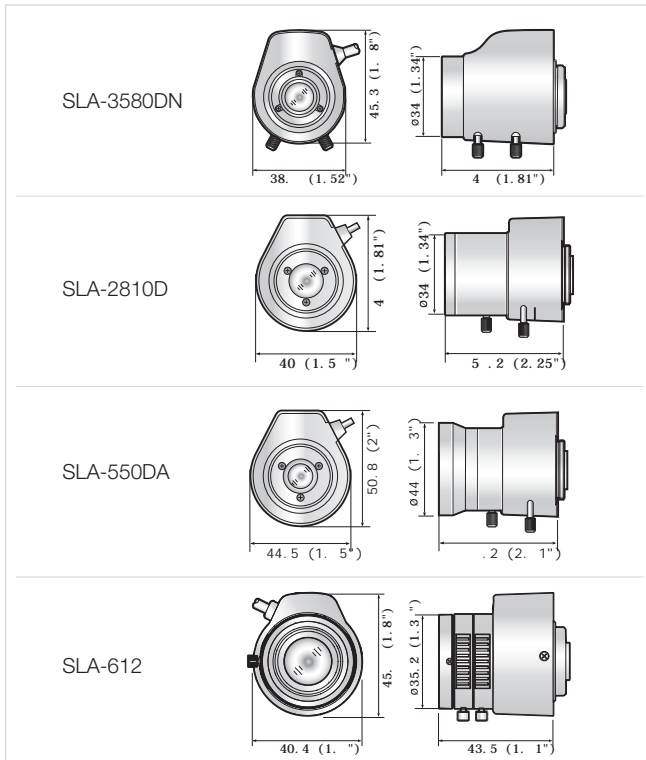


## Caratteristiche

- F1.0 (SLA-3580DN), F1.4 (SLA-2810D)  
Diaframma automatico tipo DC F1.2 (SLA-2985D), F1.8 (SLA-550D)
- Varifocale 3,5 ~ 8 mm / 0,14" ~ 0,31" (SLA-3580DN)  
2,8 ~ 10 mm / 0,11" ~ 0,39" (SLA-2810D)  
5 ~ 50 mm / 0,2" ~ 1,97" (SLA-550D)  
6 ~ 12 mm / 0,24" ~ 0,47" (SLA-612)
- Prestazioni superiori in condizioni di illuminazione ridotta
- Semplicità di installazione e regolazione
- Design compatto di alta qualità

## Dimensioni

Unità : mm (pollici)



## Specifiche tecniche

	SLA-3580DN	SLA-2810D	SLA-550DA	SLA-612
CCD	1/3"	1/3"	1/3"	1/2"
Lunghezza focale	3.5 ~ 8mm 0.14" ~ 0.31"	2.8 ~ 10mm 0.11" ~ 0.39"	5 ~ 50mm 0.2" ~ 1.97"	6 ~ 12mm 0.24" ~ 0.47"
Rapporto di apertura max.	1 : 1 ~ 360	1 : 1.4 ~ 360	1 : 1.4 ~ 360	1 : 1.6 ~ 300
Formato immagine max.	4.8(orizz) x 3.6(vert)	4.8(orizz) x 3.6(vert)	4.8(orizz) x 3.6(vert)	6.4(orizz) x 4.8(vert)
Funzionamento	Iris	Auto (F1.0 ~ 360)	Auto (F1.4 ~ 360)	Auto (F1.4 ~ 360)
	Focus	Manuale	Manuale	Manuale
	Zoom	Manuale	Manuale	Manuale
Angolo di campo	Diagonale	111.2° ~ 44.7°	115.8° ~ 35.3°	65.7° ~ 7.2°
	Orizzontale	83.5° ~ 35.6°	93.7° ~ 28.3°	52.7° ~ 5.7°
	Verticale	60.4° ~ 26.6°	70.6° ~ 21.2°	47.4° ~ 23°
Tipo di diaframma	DC	DC	DC	DC
Apertura obiettivo	Anteriore	Ø17.5mm Ø0.69"	Ø20.5mm Ø0.81"	Ø37.7mm Ø1.48"
	Posteriori	Ø8.8mm Ø0.37"	Ø8.8mm Ø0.35"	Ø10mm Ø0.4"
Lunghezza focale posteriore		8.7 ~ 14.7mm 0.34" ~ 0.58"	7.8 ~ 17mm 0.3" ~ 0.67"	7.6 ~ 11.5mm 0.3" ~ 0.45"
				7.55 ~ 12.13mm 0.3" ~ 0.48"
Lunghezza flangia posteriore	12.5mm / 0.49"	12.5mm / 0.49"	12.5mm / 0.49"	12.5mm / 0.49"
Montaggio	CS-mount	CS-mount	CS-mount	CS-mount
Dimensioni (LxHxP)		38.6 x 45.3 x 46mm (1.52" x 1.78" x 1.81")	40 x 46 x 57.2mm (1.57" x 1.81" x 2.25")	44.5 x 50.8 x 66.2mm (1.75" x 2" x 2.61")
				40.4 x 45.7 x 43.5mm (1.6" x 1.8" x 1.71")
Peso	54.5g (0.12 lb)	65g (0.14 lb)	126g (0.28 lb)	53g (0.12 lb)