

CATALOGO NEXTMATE TVCC 2010

V1.0

La Sicurezza a portata di mano



CATALOGO NEXTMATE 2010

SOMMARIO

Telecamere	3
DVR & NVR	29
Monitor	47
Wi-fi	51
Fibra Ottica	61
Balun e sistemi di gestione video	69
Accessori	81



Telecamere

NMSPVD350HQ

Speed Dome Speed Dome antivandalo LG, zoom 27x ottico, 350°



NMSPVD350HQ	
Elemento sensibile	CCD da 1/4" EX-view HAD
N° di pixel effettivo	795x596, 410K
Risoluzione Orizzontale	C/B 520/680 LineeTV
Rapporto S/N	>50 dB (AGC Off)
Ottica	3.25 ~ 88mm 27x. F1.5(W) F3.6(T)
Controllo Iride	Automatico/Manuale
Sistema di scansione	2:1 Interlacciato
Illuminazione minima	Colore:0.003(0.6, Sens-up Off) B/N: 0.0001(0.1, Sens-up Off)
Day & Night	Meccanico, Day/Night/Auto
Zoom digitale	12x
Sincronizzazione	Interna
Shutter elettronico	1/50 - 1/90.000s
Uscita video	1Vpp 75Ohm
Bilanciamento del bianco	ATW/AWC/Interno/Esterno/Mauale
AGC	Basso/Alto/Off
Controluce	BLC/HSBLC/Off
WDR	Dual Shutter 62dB
OSD	Titolazione e menu in Ingeese
Range & velocità orizzontale	0°~350°, Massimo 120°/Sec
Range & velocità verticale	0°~180°, Massimo 120°/Sec
Preset	128 posizioni
Auto Panning	8 posizioni
Pattern	Massimo 5min
Gruppi Tour	Massimo 9 gruppi
Maschera Privacy	8 aree programmabili
Ingressi di allarme	4
Sistema di controllo	RS485
Resistenza all'acqua	IP66
Alimentazione	12Vcc / 10W
Dimensioni	Ø 169x157mm
Peso	1.5Kg.
Temperatura di immagaz.	-30 ~ 60°C
Temperatura di lavoro	-25 ~ 55°C

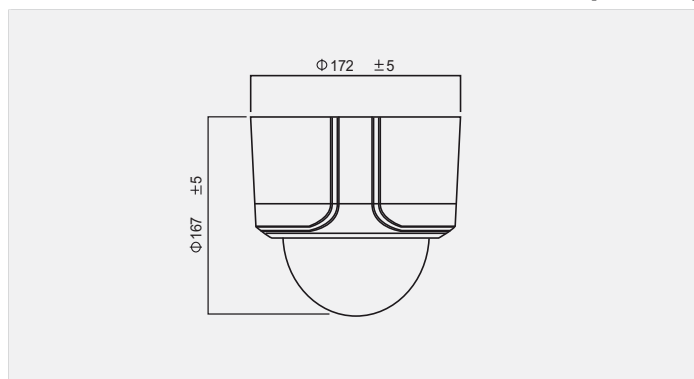
Caratteristiche

- Risoluzione: 520 linee TV
- Illuminazione: 0,0001 (in B/W)
- Zoom Digitale x12
- Wide Dynamic Range fino a 62dB
- HSLC
- Day&Night meccanico
- 4 Ingresso di allarme
- 8 Aree di Privacy indipendenti
- 128 Posizioni di preset
- 9 Gruppi di tours
- Fino a 5 Min di pattern
- Controllo in RS485

Staffa a parete inclusa

Dimensioni

[unità: mm]



NMLS300PFJ

Box Telecamera LG, Day & Night elettronico, 540 TVL



NMLS300PFJ	
Elemento sensibile	CCD da 1/3" Super HAD
N° di pixel effettivo	795x596, 470K
Risoluzione Orizzontale	540
Rapporto S/N	>50 dB (AGC Off)
Ottica	Montaggio C / CS
Controllo Iride	DC Iris / Video
Sistema di scansione	2:1 Interlacciato
Illuminazione minima	0.01 Lux
Day & Night	Elettronico, Day / Night / Auto
Sincronizzazione	Interna
Shutter elettronico	1/50 - 1/100.000s
Uscita video	1Vpp 75Ohm
Bilanciamento del bianco	ATW / AWC / Manuale
AGC	On / Off
Controluce	On / Off
OSD	Titolazione e menu in Inghese
Motion detector	On / Off (64 aree)
Maschera Privacy	On / Off (4 aree)
Effetto specchio	On / Off
Alimentazione	220Vca / 4W
Dimensioni	55 x 68 x 212mm
Peso	330g.
Temperatura di immagaz.	-20 ~ 60°C
Temperatura di lavoro	-10 ~ 50°C

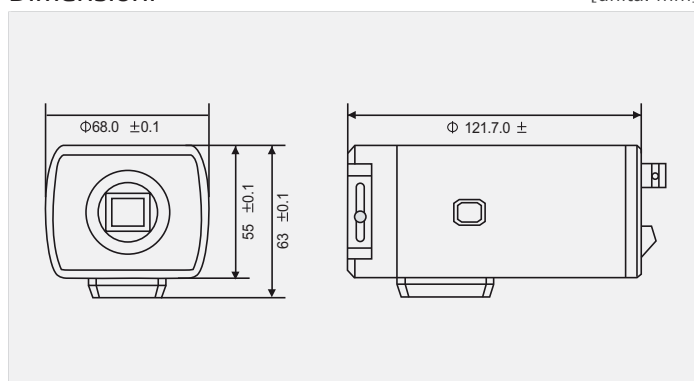
Caratteristiche

- Alta risoluzione: 530 linee TV
- Day&Nigh Digitale
- Compensazione del controluce BLC
- Bilanciamento automatico del bianco
- Motion detector con mascheramento a 64 zone
- 8 Aree di Privacy indipendenti
- Menu OSD multi lingua

Ottica varifocale e staffa da muro incluse

Dimensioni

[unità: mm]



NMCTAB5451IR

Zoom

Telecamera D&N meccanico, Zoom 10x autofocus (3,8÷38mm), OSD, illuminatore IR a 33 led



NMCTAB5451IR	
numero pixels effettivi	440K(Pal)
risoluzione	500TVL colore, 570TVL bianco/nero
illuminazione min	colore 0.7Lux/F1.8, bianco/nero 0.1Lux/F1.8
velocità otturatore	1/50~1/120,000 sec.
rapporto S/N	>50dB (AGC off)
zoom ottico	10X, f=3.8~38mm/F1.8~2.8
zoom digitale	10X
regolazioni	auto focus, zoom, controllo iride auto/manuale
menu OSD principale	ottica (auto/manuale), otturatore, bilanciamento del bianco, BLC, AGC, DNR, sense-Up (auto 2X~128X, Off)
menu OSD funzioni speciali	camera ID, colore, SYNC, sharpness(0~31), privacy & motion detection (4 zone program.), digital zoom, mirror, 33 LED-IR & foto sensore
alimentazione	24VAC/12VDC (max. 460mA/800mA con led accesi)
portata illuminatore	30m
grado protezione	(IP67)
peso	900g

Caratteristiche

- CCD colori SONY 1/4" super HAD alta risoluzione
- Funzioni di regolazione automatiche per fuoco e auto iris
- DNR (digital noise reduction) con riduzione 70% dati su disco
- Ampia gamma Auto White Balance (temp. col. 1,800~10,500°K)
- Zona privacy per mascheramento immagine, posizionabile
- RS485 (protocollo: Pelco D, Baud Rate: 19.200-38.400bps)
- 10X zoom ottico & 8X zoom digitale
- Day & Night a rimozione meccanica del filtro
- Funzione Electrical Flip integrata
- Controllabile tramite Remote Control filare (opzionale)
- 1 ingresso allarme (NC), 1 uscita allarme (NO)
- In allarme, la camera esegue zoom ed attiva uscita (NO)

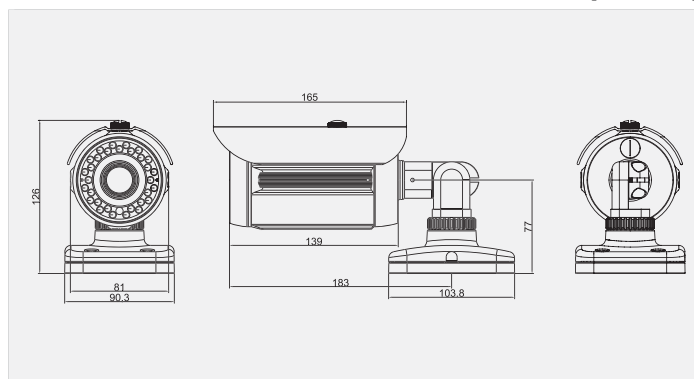
NMCTZBRC

telecomando per gestione menu OSD (opzionale)



Dimensioni

[unità: mm]



NMC58ROD80I

Varifocale Telecamera Day & Night meccanico, 580TVL, 15÷50mm, OSD, illuminatore IR a 12 led



NMC58ROD80I	
Elemento sensibile	CCD Sony da 1/3"
N° di pixel effettivo	795x596
Risoluzione Orizzontale C/B	580/700 LineeTV
Rapporto S/N	>52 dB
Standard	PAL
Sistema di scansione	2:1 Interlacciato
Illuminazione minima	0.05 Lux Colore 0 Lux con IR attivi
Sincronizzazione	Interna
Shutter elettronico	1/50 - 120.000s
Gamma	0.45
Distanza IR	80 mt. con 12 Led IR
Soglia di intervento IR	Sotto i 10Lux
Accensione IR	Controllata dal CDS
Uscita video	1Vpp 75Ohm
AGC	Basso/Alto/Off
OSD	Titolazione e menu
Controluce	BLC/HLC/Off
Sens-Up	Max 256X
Bilanciamento del bianco	ATW/AWC/In/Out/Off
Ottica	15 ÷ 50mm DC Iris
Resistenza all'acqua	IP66
Alimentazione	12Vcc / 1000mA
Dimensioni	Ø 95x150Lx100h
Peso	1100g.
Temperatura di immagaz.	-30 ÷ 60°C
Temperatura di lavoro	-10 ÷ 50°C

Caratteristiche

Sensore: CCD Sony da 1/3" ad alta risoluzione.

DSP di ultima generazione WIV: l'esclusivo DSP WIV garantisce una elevata qualità d'immagine e numerose funzioni come: riduzione digitale del rumore con tecnologia 3D, Motion detector, Privacy Mask, Zoom digitale, DIS, Titolazione e molto altro ancora.

Controllo automatico dello Shutter AES e Sens-Up: sistema di otturazione elettronica automatica "AES" fino ad un massimo di 1/120.000 Sec con Sens-Up fino a 256X per riprese notturne.

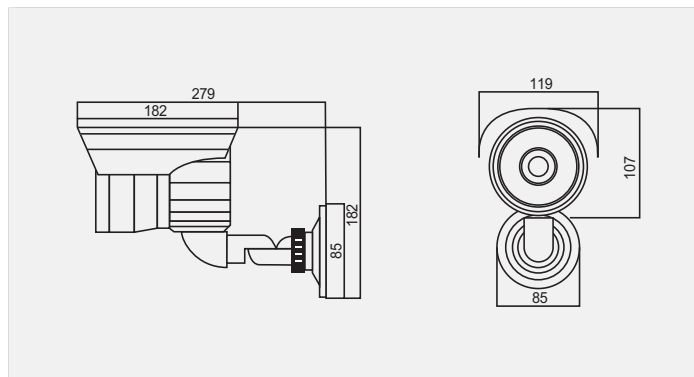
Visione notturna: 0Lux, con i led IR accesi. La camera è dotata di led IR taiwanesi di alta qualità per una perfetta visione notturna.

Connessioni



Dimensioni

[unità: mm]



NMCTDB5357IR

Varifocale Telecamera Day & Night meccanico, 580TVL, 2,9÷10mm, OSD, illuminatore IR a 30 led



NMCTDB5357IR

Risoluzione	580 TVL a colori / 700 TVL in bianco e nero
Sensibilità	0 Lux con Illuminatore IR acceso.
Filtro IR	Meccanico
Illuminatore	composto da 30 Led
Portata Illuminatore	25 mt.
Grado di protezione	IP 66
Velocità otturatore	1/50-1/120.000 sec
Rapporto S/N	maggiore di 52dB (AGC off)
Ottica	Varifocale 2,9-10mm / F1.2 Autoiris
Menu OSD	Camera ID, BLC, White Balance, Sens-Up, DNR, Privacy, MD, AGC, ES, etc
Staffa	con passaggio cavi interno
Alimentazione	Dual Voltage: 24 Vac (max 400 mA) / 12 Vdc (max 650 mA)
Peso	1.100 gr.

Caratteristiche

- CCD colori SONY 1/3" Super HAD ad alta sensibilità
- Regolazione Zoom e messa a fuoco manovrabili esternamente
- Menu OSD programmabile tramite Remote control (opzionale)
- DNR (Digital Noise Reduction) di ultima generazione con metodo di filtro 3D
- Zone Privacy per mascheramento immagini (fino a 8 aree)
- DIS (Stabilizzatore Digitale di Immagine) per ridurre tremolii
- Sens-Up per aumentare la sensibilità in condizioni di scarsa luminosità
- Motion Detection intelligente
- Backlight Compensation programmabile anche per singola area dell'immagine
- Zoom Digitale 10X
- Mirror
- Menù OSD Multilingua (Italiano, inglese etc.)

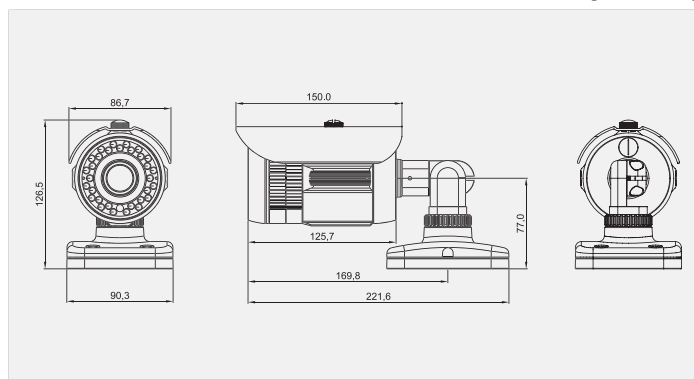
NMCTZBRC

telecomando per gestione menu OSD (opzionale)



Dimensioni

[unità: mm]



NMC58ROA50I

Varifocale Telecamera Day & Night meccanico, 580TVL, 2,8÷11mm, OSD, illuminatore IR a 35 led



NMC58ROA50I	
Elemento sensibile	CCD Sony da 1/3"
N° di pixel effettivo	795x596
Risoluzione Orizzontale C/B	580/700 LineeTV
Rapporto S/N	>52 dB
Standard	PAL
Sistema di scansione	2:1 Interlacciato
Illuminazione minima	0.05 Lux Colore 0 Lux con IR attivi
Sincronizzazione	Interna
Shutter elettronico	1/50 - 120.000s
Gamma	0.45
Distanza IR	50 mt. con 35 Led IR
Soglia di intervento IR	Sotto i 10Lux
Accensione IR	Controllata dal CDS
Uscita video	1Vpp 75Ohm
AGC	Basso/Alto/Off
OSD	Titolazione e menu
Controluce	BLC/HLC/Off
Sens-Up	Max 256X
Bilanciamento del bianco	ATW/AWC/In/Out/Off
Ottica	2.8 ÷ 11mm DC Iris
Resistenza all'acqua	IP66
Alimentazione	12Vcc / 700mA
Dimensioni	Ø 95x192Lx100h
Peso	1180g.
Temperatura di immagaz.	-30 ÷ 60°C
Temperatura di lavoro	-10 ÷ 50°C

Caratteristiche

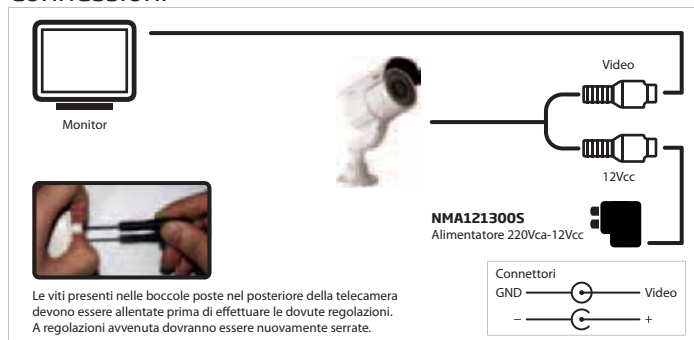
Sensore: CCD Sony da 1/3" ad alta risoluzione.

DSP di ultima generazione WIV: l'esclusivo DSP WIV garantisce una elevata qualità d'immagine e numerose funzioni come: riduzione digitale del rumore con tecnologia 3D, Motion detector, Privacy Mask, Zoom digitale, DIS, Titolazione e molto altro ancora.

Controllo automatico dello Shutter AES e Sens-Up: sistema di otturazione elettronica automatica "AES" fino ad un massimo di 1/120.000 Sec con Sens-Up fino a 256X per riprese notturne.

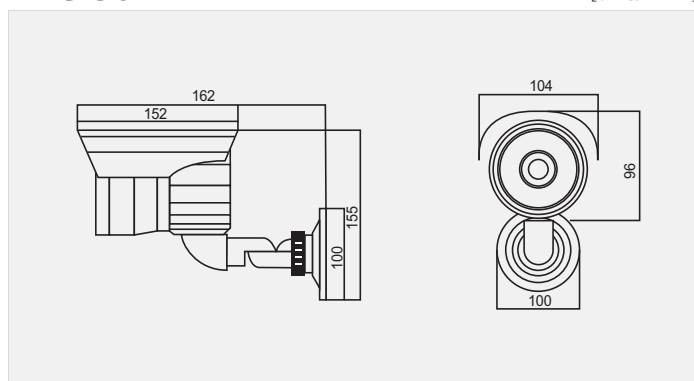
Visione notturna: 0Lux, con i led IR accesi. La camera è dotata di led IR Taiwanesi di alta qualità per una perfetta visione notturna.

Connessioni



Dimensioni

[unità: mm]



NMC58ROC50I

Varifocale Telecamera Day & Night meccanico, 580TVL, 9÷22mm, OSD, illuminatore IR a 35 led

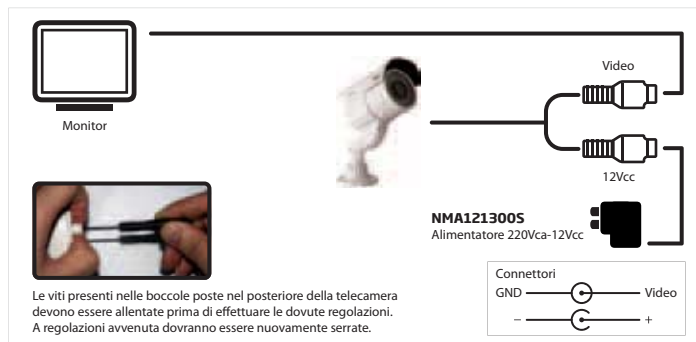


NMC58ROC50I	
Elemento sensibile	CCD Sony da 1/3"
N° di pixel effettivo	795x596
Risoluzione Orizzontale	580 LineeTV
Rapporto S/N	>52 dB
Standard	PAL
Sistema di scansione	2:1 Interlacciato
Illuminazione minima	0.05 Lux Colore 0 Lux con IR attivi
Sincronizzazione	Interna
Shutter elettronico	1/50 - 120.000s
Gamma	0.45
Distanza IR	50 mt. con 35 Led IR
Soglia di intervento IR	Sotto i 10Lux
Accensione IR	Controllata dal CDS
Uscita video	1Vpp 75Ohm
AGC	Basso/Alto/Off
OSD	Titolazione e menu
Controluce	BLC/HLC/Off
Sens-Up	Max 256X
Bilanciamento del bianco	ATW/AWC/In/Out/Off
Ottica	9 ÷ 22mm Man.
Resistenza all'acqua	IP66
Alimentazione	12Vcc / 700mA
Dimensioni	Ø 95x192Lx100h
Peso	1180g.
Temperatura di immagaz.	-30 ÷ 60°C
Temperatura di lavoro	-10 ÷ 50°C

Caratteristiche

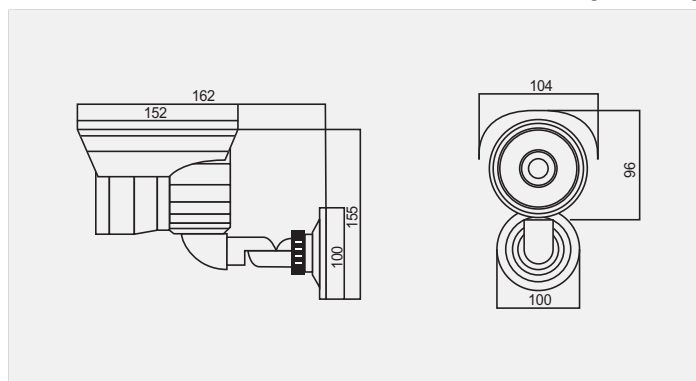
Sensore: CCD Sony da 1/3" ad alta risoluzione.
DSP di ultima generazione WIV: l'esclusivo DSP WIV garantisce una elevata qualità d'immagine e numerose funzioni come: riduzione digitale del rumore con tecnologia 3D, Motion detector, Privacy Mask, Zoom digitale, DIS, Titolazione e molto altro ancora.
Controllo automatico dello Shutter AES e Sens-Up: sistema di otturazione elettronica automatica "AES" fino ad un massimo di 1/120.000 Sec con Sens-Up fino a 256X per riprese notturne.
Visione notturna: 0Lux, con i led IR accesi. La camera è dotata di led IR Taiwanesi di alta qualità per una perfetta visione notturna.

Connessioni



Dimensioni

[unità: mm]



NMC58ROB30

Varifocal Telecamera Day & Night elettronica, 580TVL, 3,6 ÷ 9mm, OSD, illuminatore IR a 36 led

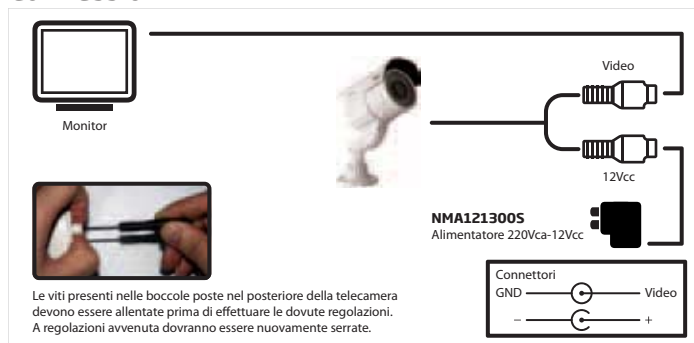


NMC58ROB30	
Elemento sensibile	CCD Sony da 1/3"
N° di pixel effettivo	795x596
Risoluzione Orizzontale	580 LineeTV
Rapporto S/N	>52 dB
Standard	PAL
Sistema di scansione	2:1 Interlacciato
Illuminazione minima	0.05 Lux Colore, 0Lux con IR attivi
Sincronizzazione	Interna
Shutter elettronico	1/50 - 120.000s
Gamma	0.45
Distanza IR	30 mt. con 36 Led IR
Soglia di intervento IR	Sotto i 10Lux
Accensione IR	Controllata dal CDS
Uscita video	1Vpp 75Ohm
AGC	Basso/Alto/Off
OSD	Titolazione e menu
Controluce	BLC/HLC/Off
Sens-Up	Max 256X
Bilanciamento del bianco	ATW/AWC/In/Out/Off
Ottica	3.6 ÷ 9mm Man.
Resistenza all'acqua	IP66
Alimentazione	12Vcc / 400mA
Dimensioni	Ø 80x146Lx83h
Peso	910g.
Temperatura di immagaz.	-30 ÷ 60°C
Temperatura di lavoro	-10 ÷ 50°C

Caratteristiche

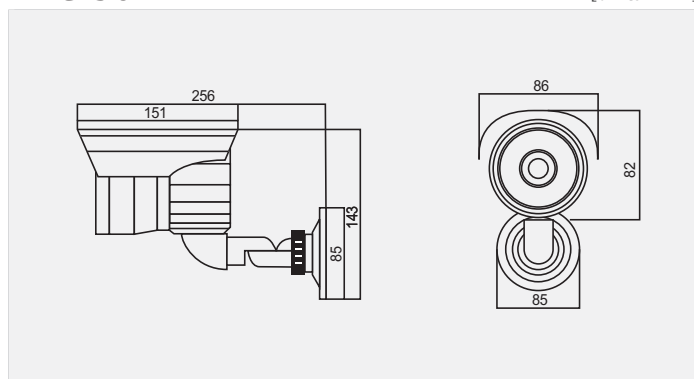
Sensore: CCD Sony da 1/3" ad alta risoluzione.
DSP di ultima generazione WIV: l'esclusivo DSP WIV garantisce una elevata qualità d'immagine e numerose funzioni come: riduzione digitale del rumore con tecnologia 3D, Motion detector, Privacy Mask, Zoom digitale, DIS, Titolazione e molto altro ancora.
Controllo automatico dello Shutter AES e Sens-Up: sistema di otturazione elettronica automatica "AES" fino ad un massimo di 1/120.000 Sec con Sens-Up fino a 256X per riprese notturne.
Visione notturna: 0Lux, con i led IR accesi. La camera è dotata di led IR Taiwanesi di alta qualità per una perfetta visione notturna.

Connessioni



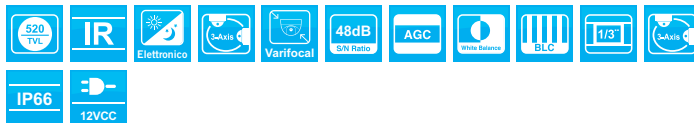
Dimensioni

[unità: mm]



NMC52RB30, NMC52RB30N

Varifocale Telecamera Day&Night elettronica, IP66, 520 TVL, 3,6 ÷ 9mm, illuminatore IR a 36 led



	NMC52RB30 / NMC52RB30N
Elemento sensibile	CCD Sony da 1/3"
N° di pixel effettivo	795x596
Risoluzione Orizzontale	520 LineeTV
Rapporto S/N	>48 dB
Standard	PAL
Sistema di scansione	2:1 Interlacciato
Illuminazione minima	0.1 Lux 0 Lux con IR attivi
Sincronizzazione	Interna
Shutter elettronico	1/50 - 100.000s
Gamma	0.45
Distanza IR	30 mt. con 36 Led IR
Soglia di intervento IR	Sotto i 10Lux
Accensione IR	Controllata dal CDS
Uscita video	1Vpp 75Ohm
AGC	Automatico
Alimentazione	12Vcc / 400mA
Ottica	3.6-9mm Man.
Resistenza all'acqua	IP66
Dimensioni	Ø 80x146Lx83h
Peso	910g.
Temperatura di immagaz.	-30 ÷ 60°C
Temperatura di lavoro	-10 ÷ 50°C

Caratteristiche

Sensore: CCD Sony da 1/3" ad alta risoluzione.

Controllo automatico del guadagno AGC: è incluso un circuito per il controllo automatico del guadagno AGC. Grazie a questa caratteristica la telecamera garantisce un ottimale risultato anche in condizioni di bassa luminosità.

Controllo automatico dello Shutter AES: sistema di otturazione elettronica automatica "AES" fino ad un massimo di 1/100.000 Sec.

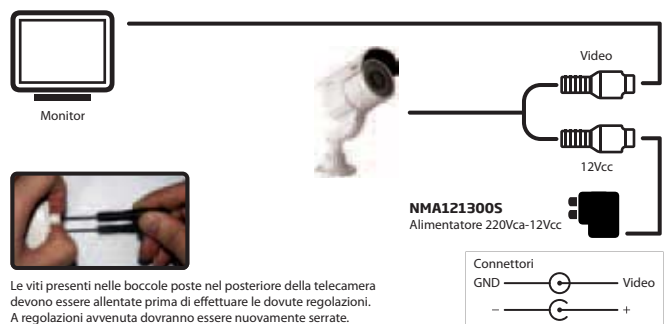
Gamma: fisso a 0,45 per una ottima correzione cromatica.

Visione notturna: 0Lux, con i led IR accesi. La camera è dotata di led IR Taiwanesi di alta qualità per una perfetta visione notturna.

NMC52RB30: colore bianco

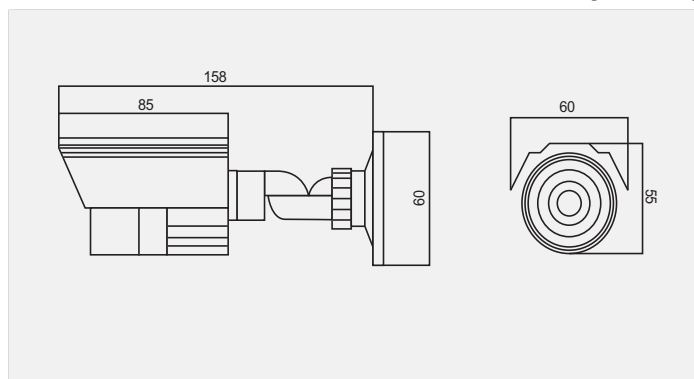
NMC52RB30N: colore nero

Connessioni



Dimensioni

[unità: mm]



NMC52RL20, NMC52RN20

Ottica Fissa Telecamera Day&Night elettronico, IP66, 520 TVL, illuminatore IR a 23 led



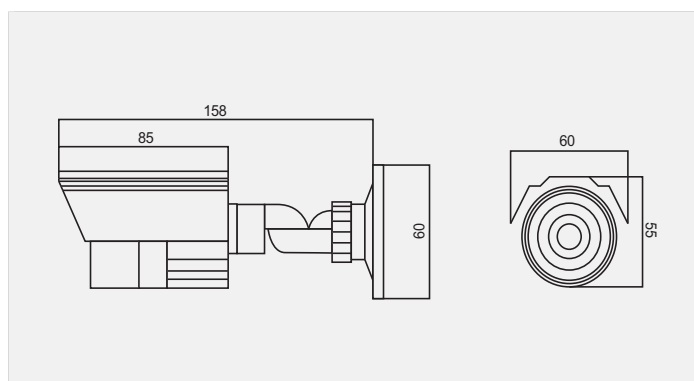
	NMC52RL20	NMC52RN20
Elemento sensibile	CCD Sony da 1/3"	
N° di pixel effettivo	795x596	
Risoluzione Orizzontale	520 LineeTV	
Rapporto S/N	>48 dB	
Standard	PAL	
Sistema di scansione	2:1 Interlacciato	
Illuminazione minima	0.1 Lux Colore 0 Lux con IR attivi	
Sincronizzazione	Interna	
Shutter elettronico	1/50 - 100.000s	
Gamma	0.45	
Distanza IR	25 mt. con 23 Led IR	
Soglia di intervento IR	Sotto i 10Lux	
Accensione IR	Controllata dal CDS	
Uscita video	1Vpp 75Ohm	
AGC	Automatico	
Alimentazione	12Vcc / 300mA	
Ottica	3.6mm Man.	6mm Man.
Dimensioni	Ø60x85x50	
Peso	220g.	
Temperatura di immagaz.	-30 ÷ 60°C	
Temperatura di lavoro	-10 ÷ 50°C	

Caratteristiche

Sensore: CCD Sony da 1/3" ad alta risoluzione.
Controllo automatico del guadagno AGC: è incluso un circuito per il controllo automatico del guadagno AGC. Grazie a questa caratteristica la telecamera garantisce un ottimale risultato anche in condizioni di bassa luminosità.
Controllo automatico dello Shutter AES: sistema di otturazione elettronica automatica "AES" fino ad un massimo di 1/100.000 Sec.
Gamma: fisso a 0,45 per una ottima correzione cromatica.
Visione notturna: 0Lux, Con i led IR accesi. La camera è dotata di led IR Taiwanesi di alta qualità per una perfetta visione notturna.

NMC52RL20: ottica 3,6mm manuale
NMC52RN20: ottica 6mm manuale

Connessioni



NMCQV424[XT/XTB], NMCQV426[XT/XTB]

Ottica Fissa Telecamera Day & Night elettronico, IP66, 420TVL, illuminatore IR a 18 led



NMCQV424XT / NMCQV424XTB



NMCQV426XT, NMCQV426XTB

	NMCQV424[**]	NMCQV426[**]
Sensore:	CCD Sony 1/3" a colori	
Risoluzione:	420TVL, (n. pixel effettivi 500 x 582)	
Tipo Scansione:	2:1 interlacciata, V 50Hz, H 15.625 Hz	
Sincronizzazione:	interna	
Ottica	fissa 4,3mm	fissa 6,0mm F2,0
Bilanciamento Auto Bianco	auto (da 2500°K a 9500°K)	
Otturatore:	1/50~1/100.000 sec.	
Agc:	auto	
Blc:	ON (centro)	
Illuminazione Minima:	0,4 Lux (AGC ON) @ 30 IRE, o Lux (con led IR accesi)	
Rapporto S/N:	48dB	
Led Ir:	18 pz, portata 20m max	
Accensione Led:	con luminosità < 10Lux	
Alimentazione:	12VDC +/- 10%	
Potenza Dissipata:	max 4,5W	
Dimensioni (senza staffa):	diam. 74mm, P. 93mm	
Peso:	200g	

Caratteristiche

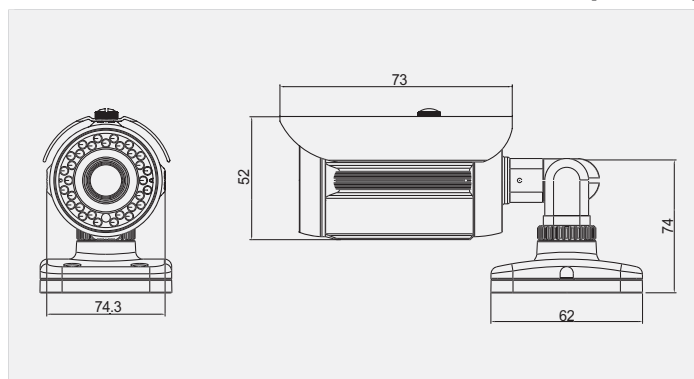
- Telecamera compatta IP66, Day & Night elettronico con illuminatore IR integrato
- Facile e veloce installazione, non necessita di alcun settaggio di tipo elettronico
- Alloggiamento dei cavi nella staffa di fissaggio
- Funzioni AWB, AGC Auto, BLC
- Disponibile in due versioni:

NMCQV424XT con ottica fissa da 4,3 mm

NMCQV426XT con ottica fissa da 6,0 mm

Dimensioni

[unità: mm]

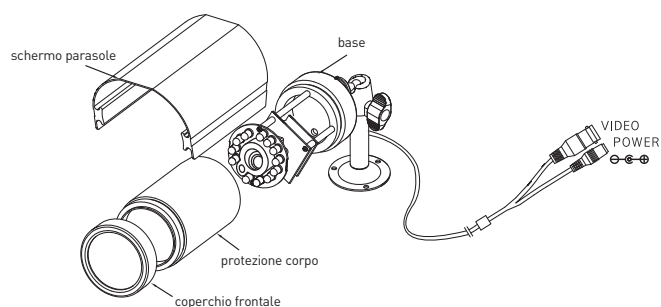


NMCTDB3302

Ottica Fissa / Telecamera Day & Night elettronico, 380TVL, 4,3mm, IP66, illuminatore IR a 12 led



NMCTDB3302

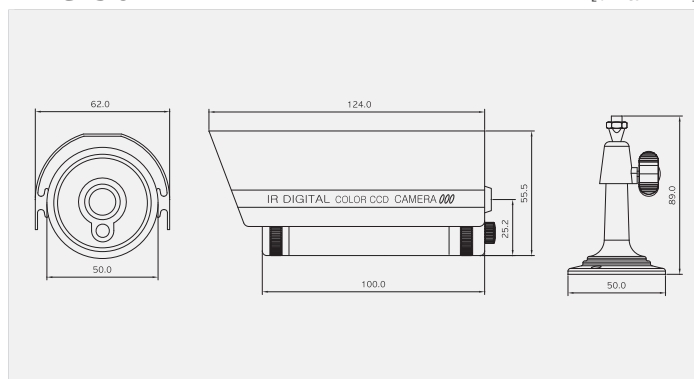


Caratteristiche

- CCD colori Sony 1/3" super HAD risoluzione standard
- Chipset Sony con risoluzione: 380 linee TV colore
- Illuminatore infrarosso integrato con 12 led IR e foto sensore
- Portata illuminatore: 12 m
- Day & Night elettronico
- Numero pixels Effettivi: 290K(Pal)
- Illuminazione minima: 0 Lux con illuminatore acceso
- Velocità otturatore: 1/50(Pal)~1/100,000 sec
- Rapporto S/N: maggiore di 48dB (AGC off)
- Ottica: fissa 4,3 mm
- Alimentazione: 12VDC (max.110mA, 210mA con led IR on)
- Corpo in alluminio, design piacevole e compatto
- peso: 690 g

Dimensioni

[unità: mm]



NMCTVB5311

Varifocale Telecamera a colori, 480TVL, 4÷9mm, IP66

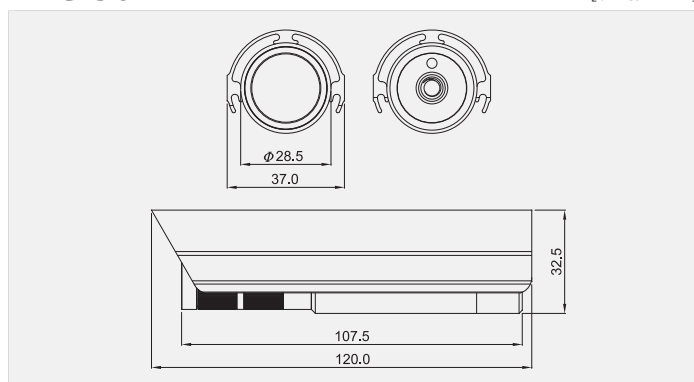


Caratteristiche

- 1/3" Super HAD High-Resolution Color CCD (CTVB-5311)
- Regolazione esterna fuoco e zoom
- Excellent Color Rolling Suppression
- Resistente all'acqua (IP66)
- Basso assorbimento

Dimensioni

[unità: mm]



NMCTVB5311

Risoluzione:	di 480 LineeTV
Illuminazione Minima:	0,5 Lux
Rapporto S/N:	48dB con AGC Off
Shutter Elettronico:	fino a 1/100.000 sec
Ottica:	varifocale 4~9mm
Contenitore:	da esterno IP66
Alimentazione:	12Vcc
Dimensioni:	Ø 37x280mm
Peso:	160g

NMCTCB5312

Ottica Fissa Telecamera a colori, CCD 1/3", 380TVL, 4mm, IP66

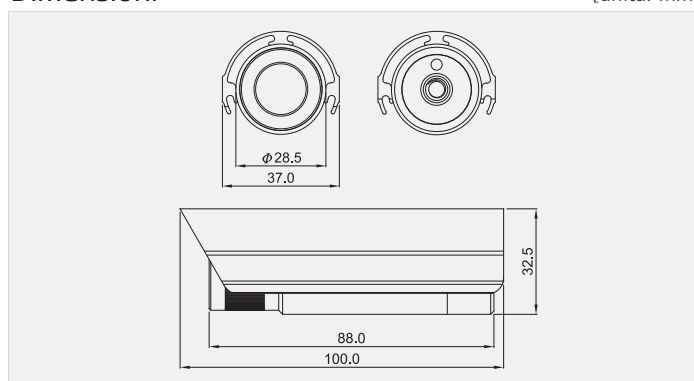


Caratteristiche

- 1/3" Super HAD High-Resolution Color CCD (CTVB-5311)
- Ottica fissa
- Resistente all'acqua (IP66)
- Basso assorbimento

Dimensioni

[unità: mm]



NMCTCB5312

Risoluzione:	380 LineeTV
Illuminazione Minima:	0,5 Lux
Rapporto S/N:	48dB con AGC Off
Shutter Elettronico:	fino a 1/100.000sec
Ottica:	da 4mm
Contenitore:	da esterno IP66
Alimentazione:	12Vcc
Dimensioni:	Ø 37x100mm
Peso:	160g

NMCVD58ROA30

Vandal Dome Telecamera DN meccanico, varifocale, 580TVL, 2,8÷11mm, OSD, antivandalo, IP66, uscita Video + UTP



NMCVD58ROA30I	
Elemento sensibile	CCD Sony da 1/3"
N° di pixel effettivo	795x596
Risoluzione Orizzontale	C/B 580/700 LineeTV
Rapporto	S/N >52 dB
Standard	PAL
Sistema di scansione	2:1 Interlacciato
Illuminazione minima	0.05 Lux Colore, 0 Lux con IR attivi
Sincronizzazione	Interna
Shutter elettronico	1/50 - 120.000s
Gamma	0.45
Uscita video	1Vpp 75Ohm / UTP / CAT5
AGC	Basso/Alto/Off
OSD	Titolazione e menu
Controluce	BLC/HLC/Off
Sens-Up	Max 256X
Bilanciamento del bianco	ATW/AWC/In/Out/Off
Ottica	2.8 ÷ 11mm DC Iris
Resistenza all'acqua	IP66
Alimentazione	12Vcc / 350mA
Dimensioni	Ø 140x94
Peso	640g.
Temperatura di immagaz.	-30 ÷ 60°C
Temperatura di lavoro	-10 ÷ 50°C

Caratteristiche

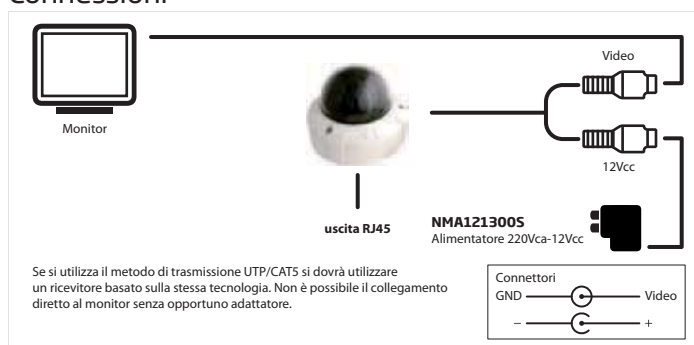
Sensore: CCD Sony da 1/3" ad alta risoluzione.

DSP di ultima generazione WIV: l'esclusivo DSP WIV garantisce una elevata qualità d'immagine e numerose funzioni come: riduzione digitale del rumore con tecnologia 3D, Motion detector, Privacy Mask, Zoom digitale, DIS, titolazione e molto altro ancora.

Uscita Video: diretta UTP/CAT5.

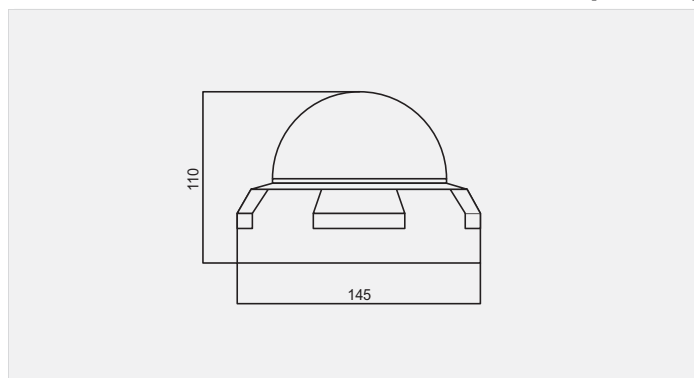
Controllo automatico dello Shutter AES e Sens-Up: Sistema di otturazione elettronica automatica "AES" fi no ad un massimo di 1/120.000 Sec con Sens-Up fi no a 256X per riprese notturne.

Connessioni



Dimensioni

[unità: mm]



NMCPD54RB20

Vandal Dome Telecamera D&N elettronico, 540TVL, varifocale 3,6÷9mm, antivandalo, IP66, Illuminatore IR a 21 led



NMCPD54RB20

Elemento sensibile	CCD Sony da 1/3"
N° di pixel effettivo	795x596
Risoluzione Orizzontale	540 LineeTV
Rapporto S/N	>52 dB
Standard	PAL
Sistema di scansione	2:1 Interlacciato
Illuminazione minima	0,1 Lux Colore 0 Lux con IR attivi
Sincronizzazione	Interna
Shutter elettronico	1/50 - 100.000s
Gamma	0,45
Distanza IR	20 mt. con 21 Led IR
Soglia di intervento IR	Sotto i 10Lux
Accensione IR	Controllata dal CDS
Uscita video	1Vpp 75Ohm
AGC	Automatico
Ottica	3,6 ÷ 9mm Man.
Resistenza all'acqua	IP66
Alimentazione	12Vcc / 300mA
Dimensioni	Ø 118x96,5
Peso	500g.
Temperatura di immagaz.	-30 ÷ 60°C
Temperatura di lavoro	-10 ÷ 50°C

Caratteristiche

Sensore: CCD Sony da 1/3" ad alta risoluzione.

Controllo automatico del guadagno AGC: è incluso un circuito per il controllo automatico del guadagno AGC. Grazie a questa caratteristica la telecamera garantisce un ottimale risultato anche in condizioni di bassa luminosità.

Controllo automatico dello Shutter AES: sistema di otturazione elettronica automatica "AES" fino ad un massimo di 1/100.000 Sec.

Gamma: fisso a 0,45 per una ottima correzione cromatica.

Modalità di scansione: PAL.

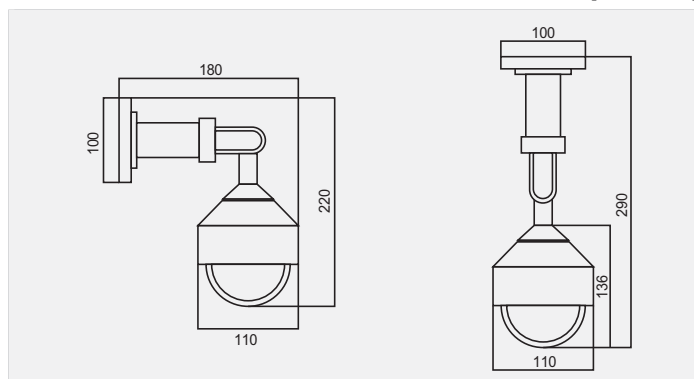
Visione notturna: 0Lux, Con i led IR accesi. La camera è dotata di led IR Taiwanesi di alta qualità per una perfetta visione notturno.

Connessioni



Dimensioni

[unità: mm]



NMCD54RA20

Dome

Telecamera Day & Night elettronico, 540TVL, varifocale 2,8÷11, IP45, illuminatore IR a 21 led



NMCD54RA20	
Elemento sensibile	CCD Sony da 1/3"
N° di pixel effettivo	795x596
Risoluzione Orizzontale	540 LineeTV
Rapporto S/N	>48 dB
Standard	PAL
Sistema di scansione	2:1 Interlacciato
Illuminazione minima	0.3 Lux Colore 0 Lux con IR attivi
Sincronizzazione	Interna
Shutter elettronico	1/50 - 100.000s
Gamma	0.45
Distanza IR	20 mt. con 21 Led IR
Soglia di intervento IR	Sotto i 10Lux
Accensione IR	Controllata dal CDS
Uscita video	1Vpp 75Ohm
AGC	Automatico
Ottica	2.8 ÷ 11mm DC Iris
Resistenza all'acqua	IP45
Alimentazione	12Vcc / 150mA
Dimensioni	Ø 150x96.5
Peso	450g.
Temperatura di immagaz.	-30 ÷ 60°C
Temperatura di lavoro	-10 ÷ 50°C

Caratteristiche

Sensore: CCD Sony da 1/3" ad alta risoluzione.

Controllo automatico del guadagno AGC: è incluso un circuito per il controllo automatico del guadagno AGC. Grazie a questa caratteristica la telecamera garantisce un ottimale risultato anche in condizioni di bassa luminosità.

Controllo automatico dello Shutter AES: sistema di otturazione elettronica automatica "AES" fino ad un massimo di 1/100.000 Sec.

Gamma: fisso a 0,45 per una ottima correzione cromatica.

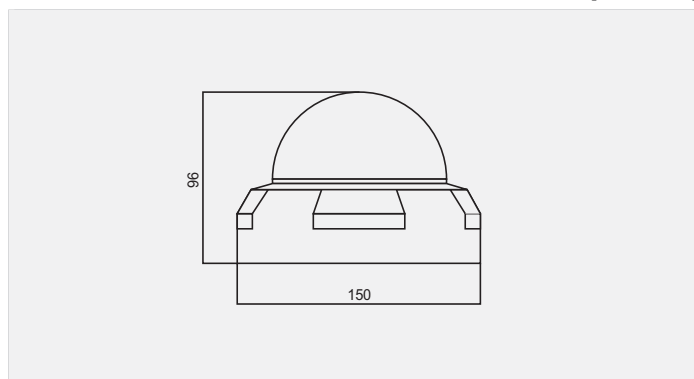
Visione notturna: 0Lux. con i led IR accesi. La camera è dotata di led IR Taiwanesi di alta qualità per una perfetta visione notturna.

Connessioni



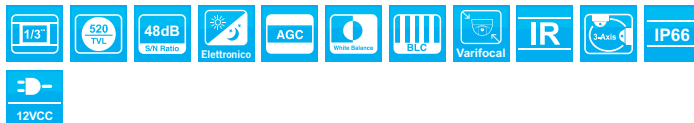
Dimensioni

[unità: mm]



NMCD52RB30

Vandal Dome Telecamera D&N elettronica, 520TVL, varifocale 3,6÷9mm, illuminatore a 36 led, antivandalo, IP66



NMCD52RB30	
Elemento sensibile	CCD Sony da 1/3"
N° di pixel effettivo	795x596
Risoluzione Orizzontale	520 LineeTV
Rapporto S/N	>48 dB
Standard	PAL
Sistema di scansione	2:1 Interlacciato
Illuminazione minima	0.1 Lux 0 Lux con IR attivi
Sincronizzazione	Interna
Shutter elettronico	1/50 - 100.000s
Gamma	0.45
Distanza IR	30 mt. con 36 Led IR
Soglia di intervento IR	Sotto i 10Lux
Accensione IR	Controllata dal CDS
Uscita video	1Vpp 75Ohm
AGC	Automatico
Alimentazione	12Vcc / 400mA
Ottica	3.6 ÷ 9mm Man.
Dimensioni	Ø119x82.5
Peso	580g.
Temperatura di immagaz.	-30 ÷ 60°C
Temperatura di lavoro	-10 ÷ 50°C

Caratteristiche

Sensore: CCD Sony da 1/3" ad alta risoluzione.

Controllo automatico del guadagno AGC: è incluso un circuito per il controllo automatico del guadagno AGC. Grazie a questa caratteristica la telecamera garantisce un ottimale risultato anche in condizioni di bassa luminosità.

Controllo automatico dello Shutter AES: sistema di otturazione elettronica automatica "AES" fino ad un massimo di 1/100.000 Sec.

Gamma: fisso a 0,45 per una ottima correzione cromatica.

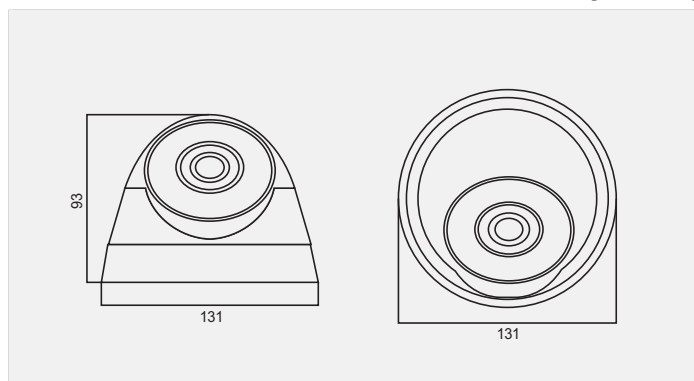
Visione notturna: 0Lux. con i led IR accesi. La camera è dotata di led IR Taiwanesi di alta qualità per una perfetta visione notturna.

Connessioni



Dimensioni

[unità: mm]



NMCD52RLB20

Dome

Telecamera Day & Night elettronica, 520TVL, 3,6mm, illuminatore a 23 led, antivandalò, IP66



NMCD52RLB20

Elemento sensibile	CCD Sony da 1/3"
N° di pixel effettivo	795x596
Risoluzione Orizzontale	520 LineeTV
Rapporto S/N	>48 dB
Standard	PAL
Sistema di scansione	2:1 Interlacciato
Illuminazione minima	0.1 Lux 0 Lux con IR attivi
Sincronizzazione	Interna
Shutter elettronico	1/50 - 100.000s
Gamma	0.45
Distanza IR	20 mt. con 23 Led IR
Soglia di intervento IR	Sotto i 10Lux
Accensione IR	Controllata dal CDS
Uscita video	1Vpp 75Ohm
AGC	Automatico
Alimentazione	12Vcc / 400mA
Ottica	3.6 mm Man.
Dimensioni	Ø 94x74
Peso	340g.
Temperatura di immagaz.	-30 ÷ 60°C
Temperatura di lavoro	-10 ÷ 50°C

Caratteristiche

Sensore: CCD Sony da 1/3" ad alta risoluzione.

Controllo automatico del guadagno AGC: è incluso un circuito per il controllo automatico del guadagno AGC. Grazie a questa caratteristica la telecamera garantisce un ottimale risultato anche in condizioni di bassa luminosità.

Controllo automatico dello Shutter AES: sistema di otturazione elettronica automatica "AES" fino ad un massimo di 1/100.000 Sec.

Gamma: fisso a 0,45 per una ottima correzione cromatica.

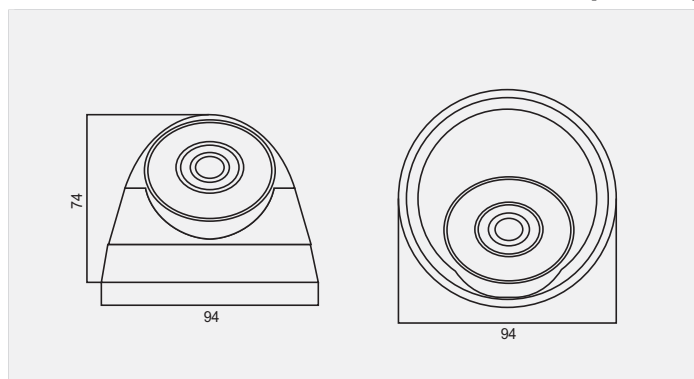
Visione notturna: 0Lux. con i led IR accesi. La camera è dotata di 23 led IR per illuminare fino a 20m.

Connessioni



Dimensioni

[unità: mm]



NMVDSE540DN, NMVDFI540DN

Dome Telecamera Day & Night elettronico, 540TVL, 3,7mm, IP66



NMVDSE540DN

NMVDFI540DN

NMVDSE540DN, NMVDFI540DN

Numero pixels effettivi	440K(Pal)
Risoluzione	540TVL, colore
Illuminazione minima	0,25 Lux a F1.4 - 20 IRE
Velocità otturatore	1/50~1/120,000 sec.
Rapporto S/N	maggiore di 50dB (AGC off, DNR on)
Ottica	fissa 3,7mm
Alimentazione	12VDC (max. 80mA)
Corpo	in alluminio e cupola in policarbonato diam. 57mm
Movimento	Pan / Tilt / Rotaz.
Grado protezione	IP66
Peso	230g

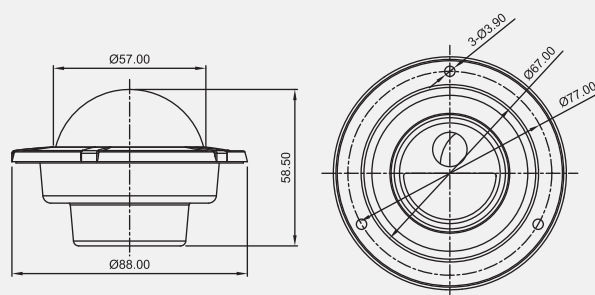
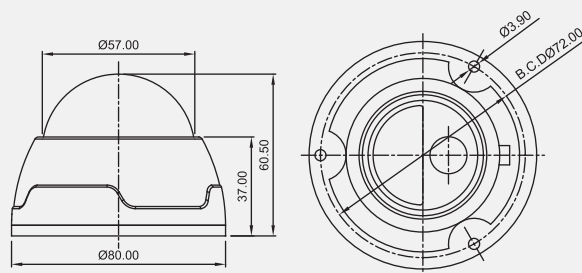
Caratteristiche

- CCD Colori SONY 1/3" per elevata qualità immagine
- Risoluzione: 540 linee TV colore
- Day & Night elettronico
- Ridotti consumi (1.0 w)
- Elevato rapporto segnale rumore min 50dB (DNR)
- Elevata sensibilità (illum. min. 0,25 Lux: Frame Integration x32)
- Design piacevole e compatto

- **NMVDSE540DN:** per installazione su superficie
- **NMVDFI540DN:** per installazione ad incasso

Dimensioni

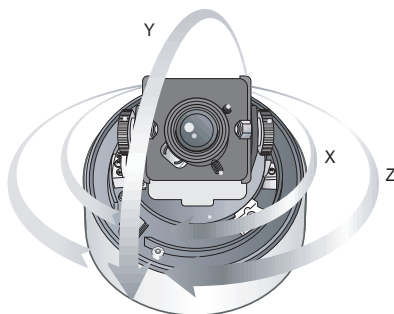
[unità: mm]



Movimenti

Rotazione 3-Assi

- X (Pan)
- Y (Tilt)
- Z (Rotazione)



NMCPiR42

Pinhole Telecamera a colori interna in custodia sensore infrarosso, 420 TVL, 3,7mm



NMCPiR42	
Elemento sensibile	CCD Sony Color da 1/3"
N° di pixel effettivo	500x582
Risoluzione Orizzontale	420 LineeTV
Rapporto S/N	>48 dB
Standard	PAL
Sistema di scansione	2:1 Interlacciato
Illuminazione minima	0.8 Lux
Sincronizzazione	Interna
Shutter elettronico	1/50 - 100.000s
Gamma	0.45
Uscita video	1Vpp 75Ohm
AGC	Automatico
Controluce BLC	Automatico
Controllo del bianco	Automatico
Alimentazione	12Vcc / 120mA
Ottica	3.7mm Pinhole Man.
Dimensioni	66x105x60mm
Peso	120g.
Temperatura di immagaz.	-30 ÷ 60°C
Temperatura di lavoro	-10 ÷ 50°C

Caratteristiche

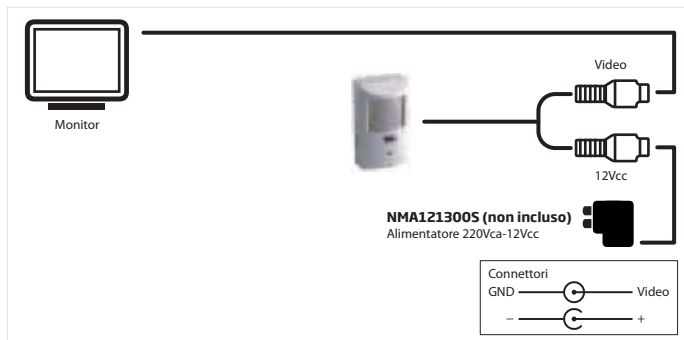
Sensore: CCD Sony da 1/3" ad alta risoluzione.

Controllo automatico del guadagno AGC: è incluso un circuito per il controllo automatico del guadagno AGC. Grazie a questa caratteristica la telecamera garantisce un ottimale risultato anche in condizioni di bassa luminosità.

Controllo automatico dello Shutter AES: sistema di otturazione elettronica automatica "AES" fino ad un massimo di 1/100.000 Sec.

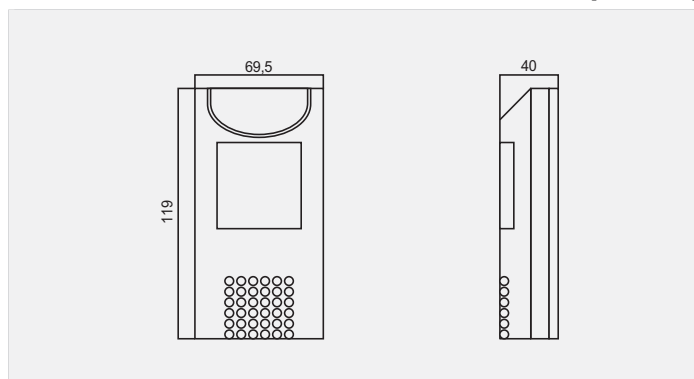
Gamma: fisso a 0,45 per una ottima correzione cromatica.

Connessioni



Dimensioni

[unità: mm]



NMCFIRE42

Pinhole Telecamera interna a colori in custodia rivelatore di fumo 420 TVL, 3,7mm



NMCFIRE42	
Elemento sensibile	CCD Sony Color da 1/3"
N° di pixel effettivo	500x582
Risoluzione Orizzontale	420 LineeTV
Rapporto S/N	>48dB
Standard	PAL
Sistema di scansione	2:1 Interlacciato
Illuminazione minima	0.8 Lux
Sincronizzazione	Interna
Shutter elettronico	1/50 - 100.000s
Gamma	0.45
Uscita video	1Vpp 75Ohm
AGC	Automatico
Alimentazione	12Vcc / 120mA
Ottica	3.7mm Pinhole Man.
Dimensioni	120x60
Peso	115g.
Temperatura di immagaz.	-30 ~ 60°C
Temperatura di lavoro	-10 ~ 50°C

Caratteristiche

Sensore: CCD Sony da 1/3" ad alta risoluzione.

Controllo automatico del guadagno AGC: è incluso un circuito per il controllo automatico del guadagno AGC. Grazie a questa caratteristica la telecamera garantisce un ottimale risultato anche in condizioni di bassa luminosità.

Controllo automatico dello Shutter AES: sistema di otturazione elettronica automatica "AES" fi no ad un massimo di 1/100.000 Sec.

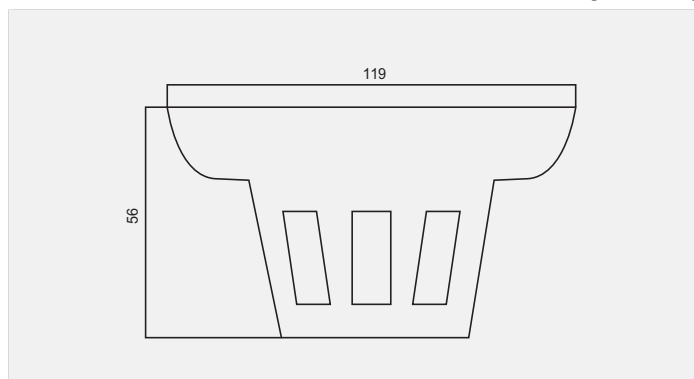
Gamma: fisso a 0,45 per una ottima correzione cromatica.

Connessioni



Dimensioni

[unità: mm]



NMCTMC[5341, 5342, 5343]

Mini Mini telecamere BOX Day & Night, DNR 520 TVL



	NMCTMC5341	NMCTMC5342	NMCTMC5343
Pixel	410K		
Sensore	1/3" Interline CCD (ICX409AK)		
Numero di Pixel	(H)753X(V)582		
Scansione	2:1 Interlace		
Sincronizzazione	Interna		
Frequenza orizzontale	15.625kHz		
Frequenza verticale	50.00Hz		
Risoluzione	520 TVL		
Ottica	3,4mm	3,4mm Pinhole	3,4mm Pinhole conico
Livello uscita video	1.0Vp-p/75W Video 0.714Vp-p Sync 0.286Vp-p		
S/N	50dB Min. (Gamma, Apertura, AGC Off, DNR ON luminance)		
DNR	ON / OFF		
Illuminazione scena	1,000 lux f4		
Illuminazione minima	0.25 lux (f1.4 20 IRE)		
Correzione Gamma	0.45 or 1.0 (by Software)		
AGC	+18dB Max.		
Iris	Iris elettrico		
Shutter elettrico	1/60(1/50) ~ 1/120,000sec.		
Alimentazione	DC12V±1V		
Consumo	80mA Max.		
Temperatura d'esercizio	-10°C ~ -50°C		
Umidità relativa	90% RH Max.		

Caratteristiche

- Tecnologia DNR (Digital Noise Reduction)
- Basso consumo: 1.5W
- Alta qualità d'immagine: 1/3" Sony Super HAD CCD
- Rapporto segnale/rumore 50dB min
- Alta sensibilità
- Illuminazione minima 0.25 lux

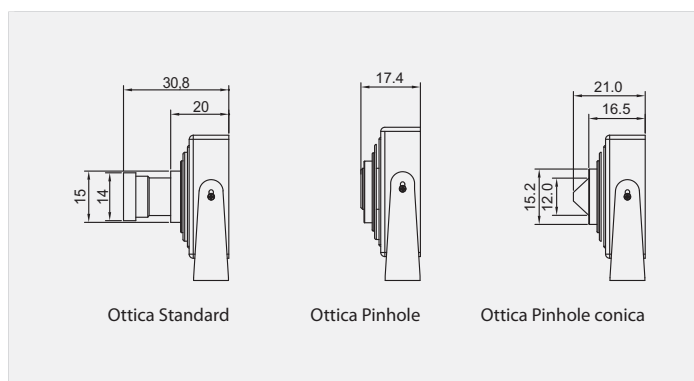
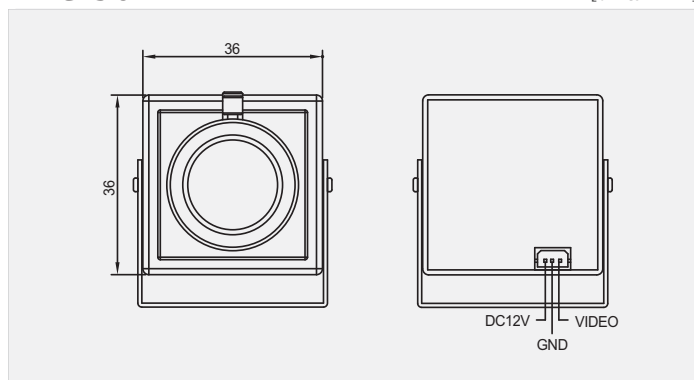
NMCTMC5341: ottica 3,4mm

NMCTMC5342: 3,4mm pinhole

NMCTMC5343: 3,4mm pinhole conico

Dimensioni

[unità: mm]



NMSF1301W, NMSF1301

IP Telecamera CMOS da 1,3Mpixel wi-fi, 1/4" CMOS

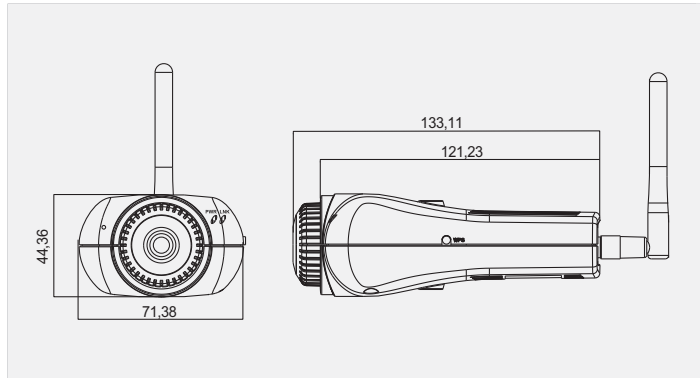


Descrizione

Telecamera 1,3 MegaPixel, CMOS da 1/4" con o senza interfaccia WiFi. Ottica grandangolo incorporata F2,8. Dualcodec MPEG4/MJPEG. Ottima risposta cromatica anche in presenza di poca luce. Interfaccia diretta mediante Browser. Completa di staffa.

Dimensioni

[unità: mm]



	NMSF1301W	NMSF1301
Sensore	1/4 inch CMOS	
Pixeli effettivi	1280x1024	
Sensibilità	0.5 Lux	
Focale	F2.8	
Metodo di compressione	MPEG4/MJPEG doppio formato di compressione simultaneo	
Risoluzione immagine	1280x1024; 1024x768; 640x480; 512x384; 320x240; 160x120	
Frame Rate	10 fps a 1280x1024 / 30 fps a 640x480	
Microfono integrato	Sensibilità -42dB +/- 3dB (distanza minima 5 mt.); S/N : maggiore di 58 dB; Omni-direzionale	
Uscita Audio Line	Uscita audio Line per altoparlanti esterni	
Modalità di registrazione	Continua/Evento/Motion Detection	
Ethernet	Ethernet (10/100 Mbps Fast), connettore RJ-45	
Protocolli	IPV4, ARP, TCP, UDP, ICMP, DHCP, NTP, DNS, DDNS, SMTp, FTP, HTTP, Samba, PPPoE, UPnP, RTP, RTCP, RTSP	
WPS (WiFi Protected Setup™)	Si	No
Web Browser	IE 7.0/FireFox 2.0.7/Safari 3.2.2 ed altro	
Sicurezza	Protezione con Password: configurazione possibile solo da amministratore	
Temperatura ed umidità	-15~60°C (stoccaggio), 90% umidità 0~40°C (operativa), 85% umidità	
Consumo/alimentazione	6W / 5Vcc	
Dimensioni (LxPxP)	71mmx44mmx133mm	
Peso	158g (senza supporto)	
Interno/Esterno	Interno	

NMCVOIP

IP Codec web server, 1 canale, miniaturizzato



Descrizione

NexVoIP rappresenta l'ultima generazione in fatto di convertitori audio/video su IP. Compatti e molto flessibili i prodotti della linea NexVoIP permettono di trasformare una qualsiasi telecamera in una camera IP, con la possibilità di potersi connettere da un PC mediante un Software di visione. Funzionalità come controlli di Pan/Tilt, Motion detector, allarmabilità con notifica via e-mail o FTP server sono tutte presenti nella gamma NexVoIP. Tutto questo ed altro ancora racchiuso in un compatto contenitore da esterno. Compatibilità con protocolli Samsung Tw, LG, Pelco D

NMAVOIP		
Video	Metodo di compres.	MPEG-4, M-JPEG
	Velocità di trasmis.	Massimo 25fps
Audio	Dimensione immagine	MPEG-4: 64Kb~4Mb p.s.
		M-JPEG: 4Kb~64Kb per Immagine
Sicurezza	Multi livello, multi User	
Software per Windows	IP Discovery, IP-Assist, NVR	
Sdk disponibili	ActiveX, HTTP-API	
Protocolli supportati	TCP/IP, DHCP, ICMP, ARP, UPnP, DNS, DDNS, PPPoE	
Ethernet	10/100 Base-Tx	
Processore	Integrato nel Chipset, SoC	
Memoria	32MB SDRAM, 4MB Flash	
Porte di comunicazione	RS-485, RS-232 Trasparenti	
Connettori	1 BNC, RJ-45, Audio jak 1/8" TS,	
Ingressi / Uscite	1 In / 1 Out, 5V 20mA	
Alimentazione	9~18 Vcc 2,5 W	
Temperatura di funzionamento	0°~50°C	
Dimensioni	56x44x28mm	



Dvr & Nvr

NMDH516, NMDH508, NMDH504

DVR / DVR a 16/8/4 canali, dual stream, Triplex H.264



NMDH516



NMDH508



NMDH504



Caratteristiche

- compressione con tecnologia H264 GII con riduzione del 20% in più rispetto a uno standard H264.
- Dual codec per registrare in D1 e trasmettere in CIF.
- Operabilità con mouse o Touch panel.
- Protezione con Watermak.
- Visibilità anche da telefonia mobile, Win M, iPhone, JAVA, Symbian, Blackberry e Android.
- Interfaccia grafica a 32 bit colore.
- Aggiornamenti firmware da USB o Lan.
- HDD con tecnologia SATA
- Auto cancellazione registrazioni programmabile per rispetto legge Privacy
- Possibilità di collegamento in DDNS
- Flessibilità di programmazione per singolo canale (risoluzione, fps, qualità, rete)
- Masterizzatore DVD (opzionale)
- Gestione speed-dome (Pelco-D/P, Samsung, LG, LiLin)
- Gestione remota da Browser o CMS



		NMDH516	NMDH508	NMDH504
Video	Ingressi	16	8	4
	Uscite	2 BNC (principale/ secondario), 1 VGA (max.1920x1080)		
Audio Ingressi / Uscite		4 RCA / 1 RCA	4 RCA / 2 RCA	1 RCA / 1 RCA
Ingresso all./ uscite relay		16 / 1	8 / 1	4 / 1
USB		1 USB2.0, 1 USB 1.1		
Sistema operativo		Linux Embdedded		
Utilizzatori		4 User + 1 Amministratore		
Criteri di ricerca		Supportato		
Visualizzazione	Velocità	400 fps	200 fps	100 fps
	Risoluzione	720x576	720x576	720x576
	Composizione	1, 4, 8, 16, sequenza	1, 4, 8, sequenza	1, 4, sequenza
	Modalità	Zoom(x2-x8),PIP,sequenza		
Registrazione	Compressione	H.264 ASP		
	Principale	704x576, 704x288, 352x288		
	Network	352x288		
	Qualità immagine	5 Livelli (Molto alta, Alta, Media, Bassa, Molto bassa)		
	Modalità	Manuale, Movimento, Pianificata		
	Velocità	D1 100fps, HD1 200fps, CIF 400fps	D1 50fps, HD1 100fps, CIF 200fps	D1 50fps, HD1 100fps, CIF 100fps
	Pre-allarme	10 Sec.		
	Post-allarme	1-60 Sec.		
	Water Mark	Supportato		
Riproduzione	Visualizzazione	1, 4, 8, 16	1, 4, 8	1,4
	Modo di ricerca	Data, ora, movimento camera		
	Zoom	Digitale x2-x8		
	Fermo img. istantaneo	Supportato		
	Velocità	Normale, REW & FF (x2, x4,x8 - x64)		
Network	Periferica	HDD interno		HDD interno ed esterno E-SATA
	Interfaccia	Ethernet		
	Protocollo	TCP/IP, SMTP, HTTP, DHCP, PPPoE,(ADSL)		
	Com. seriale	RS485		
	Applicativi	PC client per Win XP, VISTA, 7		
	Software remoto	Software proprietario e browse IE		
	CMS	Controllo fino a 16 DVR		
	3G/GPRS	Symbian, Win Mobile, JAVA, Blackberry, iPhone, Android		
Backup	Trasmissione eventi	E-mail		
	Interfaccia	USB 2.0 o SATA		
	Backup audio	Supportato		
Allarmi	Periferiche di backup	Network Backup, memoria USB, DVD-RW USB, SATA DVD-RW		
	Motion detection	Attivabile e programmabile singolarmente per ogni canale		
	Durata di allarme	1-60 Sec.		
OSD e controlli	Log eventi	Memorizzazione fino a 10000 eventi		
	GUI	Interfaccia grafica colore a 32bit		
	Lingue supportate	18 di cui: Italiano, Inglese, Francese ecc.		
	Mouse USB	Supportato		
	Touch panel	Supportato da porta USB		
	Telecomando	Tipo IR massimo 4 unità		Tipo IR massimo una unità
	Upgrade	Effettuabile da USB o Network		
	Tastiera frontale	Da pannello frontale		
	Titolazione su canale	Supportata		
Generali	PTZ	Controllo RS485 con protocolli: PelcoP&D, Samsung, LG, Lilin		
	HDD interni	3 SATA	2 SATA	3 SATA
	HDD esterni	Supporta E-SATA HDD	Non supportato	Supporta E-SATA HDD
	Auto spegnimento	da 1 a 999 Sec.		
	Dimensioni	430x55x293	430x55x293	430x55x293
	Peso	2,4Kg.		
Alimentazione	72W	60W	72W	

NMDH245

DVR DVR a 4 canali, Dual Stream, triplex H.264



Caratteristiche

- compressione con tecnologia H264 GII con riduzione del 20% in più rispetto a uno standard H264.
- Dual codec per registrare in D1 e trasmettere in CIF.
- Operabilità con mouse o Touch panel.
- Protezione con Watermak.
- Visibilità anche da telefonia mobile, Win M, iPhone, JAVA, Symbian,

- Blackberry e Android.
- Interfaccia grafica a 32 bit colore.
- Aggiornamenti firmware da USB o Lan.
- HDD con tecnologia SATA
- Auto cancellazione registrazioni programmabile per rispetto legge Privacy
- Programmazione per singolo canale (risoluzione, fps, qualità, rete)
- Controllo speed-dome (Pelco-D/P, Samsung, LG, LiLin)

NMDH245

Video	Ingressi	4	Backup	Interfaccia	USB 2.0 o SATA
	Uscite	2 BNC (principale/ secondario), 1 VGA (max.1920x1080)		Backup audio	Supportato
Audio Ingressi / Uscite		1 RCA / 1 RCA	Allarmi	Periferiche di backup	Network Backup, memoria USB
Ingresso all./ uscite relay		4 / 1		Motion detection	Attivabile e programmabile singolarmente per ogni canale
USB		1 USB2.0, 1 USB 1.1		Durata di allarme	1-60 Sec.
Sistema operativo		Linux Embendded	OSD e controlli	Log eventi	Memorizzazione fino a 10000 eventi
Utilizzatori		2 User + 1 Amministratore		GUI	Interfaccia grafica colore a 32bit
Criteri di ricerca		Non supportato	Generali	Lingue supportate	18 di cui: Italiano, Inglese, Francese ecc.
Visualizzazione	Velocità	100 fps		Mouse USB	Supportato
	Risoluzione	720x576		Touch panel	Supportato da porta USB
	Composizione	1, 4, sequenza		Telecomando	Tipo IR massimo una unità
	Modalità	Zoom(x2-x8),PIP,sequenza		Upgrade	Effettuabile da USB o Network
Registrazione	Compressione	H.264 ASP		Tastiera frontale	Da pannello frontale
	Principale	704x576, 704x288, 352x288		Titolazione su canale	Supportata
	Network	352x288	PTZ	Controllo RS485 con protocolli: PelcoP&D, Samsung, LG, LiLin	
	Qualità immagine	5 Livelli (Molto alta, Alta, Media, Bassa, Molto bassa)	HDD interni	1 SATA	
	Modalità	Manuale, Movimento, Pianificata	HDD esterni	Non supportato	
	Velocità	D1 50fps, HD1 100fps, CIF 100fps	Auto spegnimento	da 1 a 999 Sec.	
	Pre-allarme	10 Sec.	Dimensioni	225x53,5x263	
Post-allarme	1-60 Sec.	Peso	1,2Kg.		
Riproduzione	Water Mark	Supportato	Alimentazione	36W	
	Visualizzazione	1,4			
	Modalità di ricerca	Data, ora, movimento camera			
	Zoom	Digitale x2-x8			
	Fermo img. istantaneo	Supportato			
	Velocità	Normale, REW & FF (x2, x4, x8 - x64)			
Periferica	HDD interno				
Network	Interfaccia	Ethernet			
	Protocollo	TCP/IP, SMTP, HTTP, DHCP, PPPoE,(ADSL)			
	Com. seriale	RS485			
	Applicativi	PC client per Win XP, VISTA, 7			
	Software remoto	Software proprietario e browse IE			
	CMS	Controlla fino a 16 DVR			
	3G/GPRS	Symbian, Win Mobile, JAVA, Blackberry, iPhone, Android			
Trasmissione eventi	E-mail				

NMDH149

DVR

DVR a 4 canali, dual stream, triplex H.264



DVR & NVR

Caratteristiche

- compressione con tecnologia H264 GII con riduzione del 20% in più rispetto a uno standard H264
- Dual codec per registrare in D1 e trasmettere in CIF.
- Operabilità con mouse o Touch panel.
- Protezione con Watermak.
- Visibilità anche da telefonia mobile, Win M, iPhone, JAVA, Symbian,

Blackberry e Android.

- Interfaccia grafica a 32 bit colore.
- Aggiornamenti firmware da USB o Lan.
- HDD con tecnologia SATA
- Auto cancellazione registrazioni programmabile per rispetto legge Privacy
- Programmazione per singolo canale (risoluzione, fps, qualità, rete)
- Assenza di ventola

NMDH149

Video	Ingressi	4	Backup	Interfaccia	USB 2.0 o SATA
	Uscite	1 BNC (monitor principale), 1 VGA (max.1920x1080)		Backup audio	Supportato
Audio Ingressi / Uscite		1 RCA / 1 RCA	Allarmi	Periferiche di backup	Network Backup, memoria USB
Ingresso all./ uscite relay		Non supportati		Motion detection	Attivabile e programmabile singolarmente per ogni canale
USB		1 USB2.0, 1 USB 1.1		Durata di allarme	1-60 Sec.
Sistema operativo		Linux Embendded	Log eventi	Memorizzazione fino a 10000 eventi	
Utilizzatori		2 User + 1 Amministratore	OSD e controlli	GUI	Interfaccia grafica colore a 32bit
Criteri di ricerca		Non supportati		Lingue supportate	18 di cui: Italiano, Inglese, Francese ecc.
Visualizzazione	Velocità	100 fps		Mouse USB	Supportato
	Risoluzione	720x576		Touch panel	Supportato da porta USB
	Composizione	1, 4, sequenza		Telecomando	Tipo IR massimo una unità
	Modalità	Zoom(x2-x8),PIP,sequenza		Upgrade	Effettuabile da USB o Network
Registrazione	Compressione	H.264 ASP		Tastiera frontale	Non supportato
	Principale	704x576, 704x288, 352x288	Titolazione su canale	Supportata	
	Network	352x288	PTZ	Non supportato	
	Qualità immagine	5 Livelli (Molto alta, Alta, Media, Bassa, Molto bassa)	Generali	HDD interni	1 SATA
	Modalità	Manuale, Movimento, Pianificata		HDD esterni	Non supportato
	Velocità	D1 25fps, HD1 50fps, CIF 100fps		Auto spegnimento	da 1 a 999 Sec.
	Pre-allarme	10 Sec.		Dimensioni	300x46x175
Post-allarme	1-60 Sec.	Peso	1,2Kg.		
Water Mark	Supportato	Alimentazione	36W		
Riproduzione	Visualizzazione	1,4			
	Modalità di ricerca	Data, ora, movimento camera			
	Zoom	Non supportato			
	Fermo img. istantaneo	Non supportato			
	Velocità	Normale, REW & FF (x2, x4, x8 - x64)			
	Periferica	HDD interno			
Network	Interfaccia	Ethernet			
	Protocollo	TCP/IP, SMTP, HTTP, DHCP, PPPoE,(ADSL)			
	Com. seriale	Non supportato			
	Applicativi	PC client per Win XP, VISTA, 7			
	Software remoto	Software proprietario e browse IE			
	CMS	Controlla fino a 16 DVR			
	3G/GPRS	Symbian, Win Mobile, JAVA, Blackberry, iPhone, Android			
Trasmissione eventi	E-mail				

NMSA9000E PRO

DVR Ibrido DVR ibrido a 16 canali analogici o IP



DVR & NVR

NMSA9000E PRO	
Sistema operativo	Embedded OS
Formato video	H / W MPEG4
Ingresso video	16
Uscita video	16
Visualizzazione (NTSC / PAL)	400 fps
Velocità registrazione (CIF)	400 fps
Velocità registrazione (D1)	400 fps
Ingresso audio	16
Sensore/rele	4 / 4 (espandibile)
DVD-RW	Si
HDD rimovibile	1 HDD (supporta fino a 4 HDD interni)
DOM	2 GB
Accessori	Telecomando
Ethernet	RJ-45, 10 / 100 / 1000 Mbps
USB 2.0	2 su pann. frontale, 4 sul retro
Dimensioni (L xA xP)	431 x 110 x 373 mm
Alimentazione	270 Watt
Doppio monitor / Spot monitor	Si

Descrizione

NMSA9000E supporta la registrazione in tempo reale su 16 canali a 480fps e uscita TV e telecamere IP. Offre un'alta qualità di video streaming e nuove funzioni monitor.

Caratteristiche

- Supporta la registrazione in tempo reale su 16 canali D1
- Supporta telecamere MegaPixel, IP e PTZ analogiche
- Ingressi TV IP & analogici
- Touch pad facile da usare
- Pannello frontale multifunzione con display lcd
- Jog shuttle per la riproduzione
- RS485 e E-SATA
- uscite per doppio monitor
- i canali visualizzati sul monitor CCTV possono essere configurati e personalizzati
- Rileva il volto umano e attiva la riproduzione immediata dall'indice dell'oggetto
- Facile backup con il masterizzatore DVD-RW interno
- Supporta backup su NAS/RAID
- Supporta fino a 128 sensori ingresso/uscita relè
- Integrazione per software remoto: CM3000, Remote Console, Web Viewer, PDA viewer, Handy Viewer e Smart Viewer (per smart phone Symbian/Windows)
- Velocità massima di registrazione: CIF: 480/400 fps, D1: 480/400 fps
- Supporta joystick

Accessori

HDD Box

Adattatore da USB a RS422/485.

Per espandere la capacità di archivio. Elevata velocità di trasmissione. Compatibile con tutta la gamma dei AVerDiGi DVRs/NVRs Supporta HDD tipo SATA I e SATA II.



E-I/O Box

Adattatore da USB a RS422/485

16 ingressi allarme, 16 uscite relays. Supporta tre differenti connessioni: Ethernet, RS-485 e RS-232. Possibilità di espansione fino a 8 unità.



USB2NET

Adattatore da USB a LAN

Installazione facile, Plug and play. Supporta Ethernet 10/ 100 Mbps. Serie supportate: AVerDiGi NV/SA/XR.

USB2 RS232/485

Adattatore da USB a RS232/485

Pienamente compatibile con USB 2.0. Non necessita alimentazione esterna. Permette di connettere fino a 4 accessori ai DVR e NVR.



RS232 TO 485

Adattatore da RS232 a RS485

Alimentazione esterna o diretta dalla porta. Rilevazione automatica della velocità. Protezione contro le sovratensioni 15 KV ESD. Terminazione 120 Ω interna



USB2 RS232

Adattatore da USB a RS232

Pienamente compatibile con USB 2.0 Drive per OS: Win98/ME/2k/XP/2003. Protezione contro le sovratensioni 15 KV ESD.

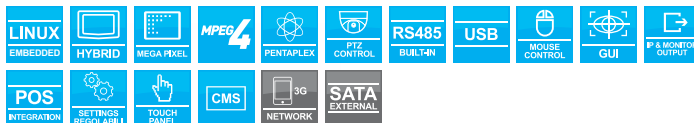
SCHEMA APPLICATIVO



DVR & NVR

NMEH5216 LITE, NMEH5216+

DVR Ibrido Videoregistratore ibrido a 16 canali analogici o IP



NMEH5108 LITE

NMEH5216+

	NMEH5216 LITE	NMEH5216 +
Sistema operativo	Linux Embedded	
Formato streaming Video (IP)	H.264/ MPEG4/ MJPEG	
Compressione Video (analog.)	MPEG4	
Ingressi Video	16 Ingressi IP o analogici	
Loop through (analog.)	16CH (mediante cavo opzionale)	
Risoluzione in registr. (VBS)	CIF: 352 x 288/ Half D1: 720 x 288/ D1: 720 x 576 (PAL)	
Risoluzione in registrazione (IP)	Ogni canale supporta individualmentemassimo 2.3 Magapixelscon l'ultimo canale ingrado di supportare risoluzioni fino a 5 Megapixels	
Velocità di registr. (analog.)	CIF: 400 fps, Half D1: 400 fps, D1: 200 fps	
Ingressi Audio (solo analog.)	16 (Serve il cavo audio opzionale)	
Uscita Audio	1	
Ingresso Microfonico	1	
Ingressi allarmi/uscita relay	16/4	
HDD interni supportati	Supporta 4 HDD SATA (cestello addizionale per il 4 disco)	
Porta eSATA	1	
Uscita VGA	1	
Uscita monitor Spot	2 (Solo VBS)	
Ethernet	10/100/1000Mbps	
Porte RS485/ RS232 port	1/1	
USB 2.0	3 porte frontali	
DVD RW	Non disponibile	DVD±R, DVD±RW
Front panel key	Non disponibile	Si
Interfaccia utente	Mouse USB, Tastiera, Telecomando	
Modalità di registrazione	Registrazione Continua/ Smart Recording/ Registrazione su Movimento/ Registrazione su Allarme/Registrazione Manuale	
Motion Detection	Si	
Funzione E-map	Si	
Ricerca video	Per Date/ Ora/ Evento/ Camera	
Ricerca visiva	Si	
Integrazione POS	Si (Box dati AVerDiGi)	
Controllo PTZ	Si	
Visione dei log di evento	Log eventi dettagliato secondo la modalità selezionataeventi generici, operatività, eventi di sistema e di rete	
Funzioni di allarme veloci	Attivazione di E-map/ uscita monitor Spot/ ingrandimento della telecamera/ uscita Relay/ invio email uscita relay su IP/ avviso acustico/ richiamo preset su PTZ/ registrazione immediata/ Invio video al CMS	
Integrazione con CMS (CM3000)	Si (AVerDiGi CM3000 Gold supporta fino a 1000 DVRs)	
Software remoto	WebViewer/ Remote Console/ JavaViewer/ PDAViewer	
Server di notifica	Si	
iEnhance / iStable	Si / Si	
Optional & Accessori	Telecomando, supporti RACK, cavi Audio, Cavo estensione IR, DVD RW USB esterno (AVerDiGi RW2001), convertitore USB2 RS232, supporto per installazione del 4° HDD	
Alimentazione	Alimentatore ; 19Vcc	
Dimensioni (L x A x P)	65 x 430 x 370 mm	
Peso	4.6 KG (HDD non inclusi)	

Caratteristiche

Linux Embedded

Sistema operativo LINUX embedded con interfaccia grafica per garantire la massima stabilità del sistema.

DVR ibrido

Supporta la maggior parte dei produttori di prodotti IP/Analogici e PTZ.

Interfaccia Grafica Utente

Facile ed intuitiva interfaccia grafica, finestra disegnata per un facile apprendimento e semplici impostazioni.

Risoluzione MegaPixel

Ogni canale supporta individualmente massimo 2.3 Magapixels, l'ultimo canale è ingrado di supportare risoluzioni fino a 5 Megapixels.

Regolazioni individuali

L'utente può regolare frame rate e risoluzione per ogni singolo canale.

Visualizzazione & Setup

Setup visualizzazione live o in riproduzione, direttamente dal DVR, non servono PC addizionali.

Authority multi livello

Supporta numerosi utenti con differenti autorità per singolo utente su accesso locale o remoto.

Ricerca visiva

Ricerca di un evento specifico per camera, data, ora, minuto e secondo. L'utente può effettuare in riproduzione la ricerca in avanti e indietro con una semplice barra di ricerca.

Integrazione POS & ATM

Registrazione e visione su dati di transazione tipo POS e ATM.

Uscita VGA & Spot-Monitor

Supporta 1uscita VGA e 2 uscite spot-monitor simultane.

Elevata capacità di archivio

Supporta simultaneamente 4 HDD SATA più HDD eSATA esterni per registrazione o data storage.

Touch Monitor

Compatibile con AVerDiGi Touch Monitor per un facile uso mediante penna o dito.

CM3000/ CM3000 Gold

Central Management System supporta la notifica degli allarmi in diretta, le mappe grafiche del territorio, il collegamento fino a 1000 DVRs e massima compatibilità con tutta la gamma NVR AVerDiGi.

PDA/ Java Viewer

Permette agli utilizzatori di PDA e Java mobile di accedere da remoto sempre ed ovunque.

Brand Compatibili

ACTI, AirLink, ALPHA, AMTK, APPRO, Approtech, Arecont, Asoni, AVerDiGi, AVICO, AXIS, BOSCH,CANON, Dentec, D-Link, Dynacolor, EtroVisioin, Eyeview, Hunt, iLink, iCanTek, IPD, IQinvision, IQeye, JVC, Level-one, Lilin, Linksys, Lumenera, Mes-soa, Mobotix, NipponSeki, Pixord, Panasonic, Pelco, Samsung, Sanyo, Sony, TOSHIBA, Truen, Veo, Vivotek, YOKO, ZAVIO, ecc. disponibilità a integrare nuove telecamere IP in funzione di eventuali richieste

Accessori

HDD Box

Adattatore da USB a RS422/485.

Per espandere la capacità di archivio. Elevata velocità di trasmissione. Compatibile con tutta la gamma dei AVerDiGi DVRs/NVRs. Supporta HDD tipo SATA I e SATA II.



Data Box

Interfaccia adattatrice per POS.

Converte i dati di transazione POS per il DVR. Veloce ricerca degli eventi POS mediante le parole. Compatibile con i più comuni sistemi POS chiave.

E-I/O Box

Adattatore da USB a RS422/485

16 ingressi allarme, 16 uscite relays. Supporta tre differenti connessioni: Ethernet, RS-485 e RS-232. Possibilità di espansione fino a 8 unità.



USB2NET

Adattatore da USB a LAN

Installazione facile, Plug and play. Supporta Ethernet 10/100 Mbps. Serie supportate: AVerDiGi NV/SA/XR.

USB2 RS232/485

Adattatore da USB a RS232/485

Pienamente compatibile con USB 2.0. Non necessita alimentazione esterna. Permette di connettere fino a 4 accessori ai DVR e NVR.



USB2 RS422/485

Adattatore da USB a RS422/485

Pienamente compatibile con USB 2.0. Velocità di trasmissione fino a 921.6 Kbps. Driver supportati da Win 98/ME/2k/XP/2003. Protezione contro le sovratensioni 15 KV ESD.

RS232 TO 485

Adattatore da RS232 a RS485

Alimentazione esterna o diretta dalla porta. Rilevazione automatica della velocità. Protezione contro le sovratensioni 15 KV ESD. Terminazione 120 Ω interna



USB2 RS232

Adattatore da USB a RS232

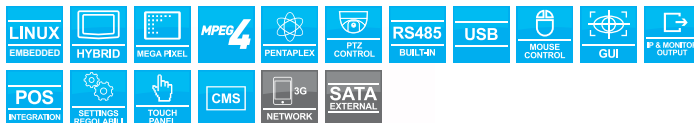
Pienamente compatibile con USB 2.0 Drive per OS: Win98/ME/2k/XP/2003. Protezione contro le sovratensioni 15 KV ESD.

SCHEMA APPLICATIVO



NMEH5108 LITE, NMEH5108+

DVR Ibrido Videoregistratore ibrido a 8 canali analogici o IP



NMEH5108 LITE

NMEH5108+

	NMEH5108 LITE	NMEH5108 +
Sistema operativo	Linux Embedded	
Formato streaming Video (IP)	H.264/ MPEG4/ MJPEG	
Compressione Video (analog.)	MPEG4	
Ingressi Video	8 Ingressi IP o analogici	
Loop through (analog.)	8CH (diretto con BNC)	
Risoluzione in registr. (VBS)	CIF: 352 x 288/ Half D1: 720 x 288/ D1: 720 x 576 (PAL)	
Risoluzione in registrazione (IP)	Ogni canale supporta individualmentemassimo 2.3 Magapixelscon l'ultimo canale ingrado di supportare risoluzioni fino a 5 Megapixels	
Velocità di registr. (analog.)	CIF: 200 fps, Half D1: 200 fps, D1: 100 fps	
Ingressi Audio (solo analog.)	8 (Serve il cavo audio opzionale)	
Uscita Audio	1	
Ingresso Microfonico	1	
Ingressi allarmi/uscita relay	16/4	
HDD interni supportati	Supporta 4 HDD SATA (cestello addizionale per il 4 disco)	
Porta eSATA	1	
Uscita VGA	1	
Uscita monitor Spot	2 (Solo VBS)	
Ethernet	10/100/1000Mbps	
Porte RS485/ RS232 port	1/1	
USB 2.0	3 porte frontali	
DVD RW	Non disponibile	DVD±R, DVD±RW
Front panel key	Non disponibile	Si
Interfaccia utente	Mouse USB, Tastiera, Telecomando	
Modalità di registrazione	Registrazione Continua/ Smart Recording/ Registrazione su Movimento/ Registrazione su Allarme/Registrazione Manuale	
Motion Detection	Si	
Funzione E-map	Si	
Ricerca video	Per Date/ Ora/ Evento/ Camera	
Ricerca visiva	Si	
Integrazione POS	Si (Box dati AVerDiGi)	
Controllo PTZ	Si	
Visione dei log di evento	Log eventi dettagliato secondo la modalità selezionataeventi generici, operatività, eventi di sistema e di rete	
Funzioni di allarme veloci	Attivazione di E-map/ uscita monitor Spot/ ingrandimento della telecamera/ uscita Relay/ invio email uscita relay su IP/ avviso acustico/ richiamo preset su PTZ/ registrazione immediata/ Invio video al CMS	
Integrazione con CMS (CM3000)	Si (AVerDiGi CM3000 Gold supporta fino a 1000 DVRs)	
Software remoto	WebViewer/ Remote Console/ JavaViewer/ PDAViewer	
Server di notifica	Si	
iEnhance / iStable	Si / Si	
Optional & Accessori	Telecomando, supporti RACK, cavi Audio, Cavo estensione IR, DVD RW USB esterno (AVerDiGi RW2001), convertitore USB2 RS232, supporto per installazione del 4° HDD	
Alimentazione	Alimentatore ; 19Vcc	
Dimensioni (L x A x P)	65 x 430 x 370 mm	
Peso	4.6 KG (HDD non inclusi)	

Caratteristiche

Linux Embedded

Sistema operativo LINUX embedded con interfaccia grafica per garantire la massima stabilità del sistema.

DVR ibrido

Supporta la maggior parte dei produttori di prodotti IP/Analogici e PTZ.

Interfaccia Grafica Utente

Facile ed intuitiva interfaccia grafica, finestra disegnata per un facile apprendimento e semplici impostazioni.

Risoluzione MegaPixel

Ogni canale supporta individualmente massimo 2.3 Magapixels, l'ultimo canale è ingrado di supportare risoluzioni fino a 5 Megapixels.

Regolazioni individuali

L'utente può regolare frame rate e risoluzione per ogni singolo canale.

Visualizzazione & Setup

Setup visualizzazione live o in riproduzione, direttamente dal DVR, non servono PC addizionali.

Authority multi livello

Supporta numerosi utenti con differenti autorità per singolo utente su accesso locale o remoto.

Ricerca visiva

Ricerca di un evento specifico per camera, data, ora, minuto e secondo. L'utente può effettuare in riproduzione la ricerca in avanti e indietro con una semplice barra di ricerca.

Integrazione POS & ATM

Registrazione e visione su dati di transazione tipo POS e ATM.

Uscita VGA & Spot-Monitor

Supporta 1uscita VGA e 2 uscite spot-monitor simultane.

Elevata capacità di archivio

Supporta simultaneamente 4 HDD SATA più HDD eSATA esterni per registrazione o data storage.

Touch Monitor

Compatibile con AVerDiGi Touch Monitor per un facile uso mediante penna o dito.

CM3000/ CM3000 Gold

Central Management System supporta la notifica degli allarmi in diretta, le mappe grafiche del territorio, il collegamento fino a 1000 DVRs e massima compatibilità con tutta la gamma NVR AVerDiGi.

PDA/ Java Viewer

Permette agli utilizzatori di PDA e Java mobile di accedere da remoto sempre ed ovunque.

Brand Compatibili

ACTI, AirLink, ALPHA, AMTK, APPRO, Approtech, Arecont, Asoni, AVerDiGi, AVICO, AXIS, BOSCH,CANON, Dentec, D-Link, Dynacolor, EtroVisioin, Eyeview, Hunt, iLink, iCanTek, IPD, IQinvision, IQeye, JVC, Level-one, Lilin, Linksys, Lumenera, Mes-soa, Mobotix, NipponSeki, Pixord, Panasonic, Pelco, Samsung, Sanyo, Sony, TOSHIBA, Truen, Veo, Vivotek, YOKO, ZAVIO, ecc. disponibilità a integrare nuove telecamere IP in funzione di eventuali richieste

Accessori

HDD Box

Adattatore da USB a RS422/485.

Per espandere la capacità di archivio. Elevata velocità di trasmissione. Compatibile con tutta la gamma dei AVerDiGi DVRs/NVRs. Supporta HDD tipo SATA I e SATA II.



Data Box

Interfaccia adattatrice per POS.

Converte i dati di transazione POS per il DVR. Veloce ricerca degli eventi POS mediante le parole. Compatibile con i più comuni sistemi POS chiave.

E-I/O Box

Adattatore da USB a RS422/485

16 ingressi allarme, 16 uscite relays. Supporta tre differenti connessioni: Ethernet, RS-485 e RS-232. Possibilità di espansione fino a 8 unità.



USB2NET

Adattatore da USB a LAN

Installazione facile, Plug and play. Supporta Ethernet 10/ 100 Mbps. Serie supportate: AVerDiGi NV/SA/XR.

USB2 RS232/485

Adattatore da USB a RS232/485

Pienamente compatibile con USB 2.0. Non necessita alimentazione esterna. Permette di connettere fino a 4 accessori al DVR e NVR.



USB2 RS422/485

Adattatore da USB a RS422/485

Pienamente compatibile con USB 2.0. Velocità di trasmissione fino a 921.6 Kbps. Driver supportati da Win 98/ME/2k/XP/2003. Protezione contro le sovratensioni 15 KV ESD.

RS232 TO 485

Adattatore da RS232 a RS485

Alimentazione esterna o diretta dalla porta. Rilevazione automatica della velocità. Protezione contro le sovratensioni 15 KV ESD. Terminazione 120 Ω interna

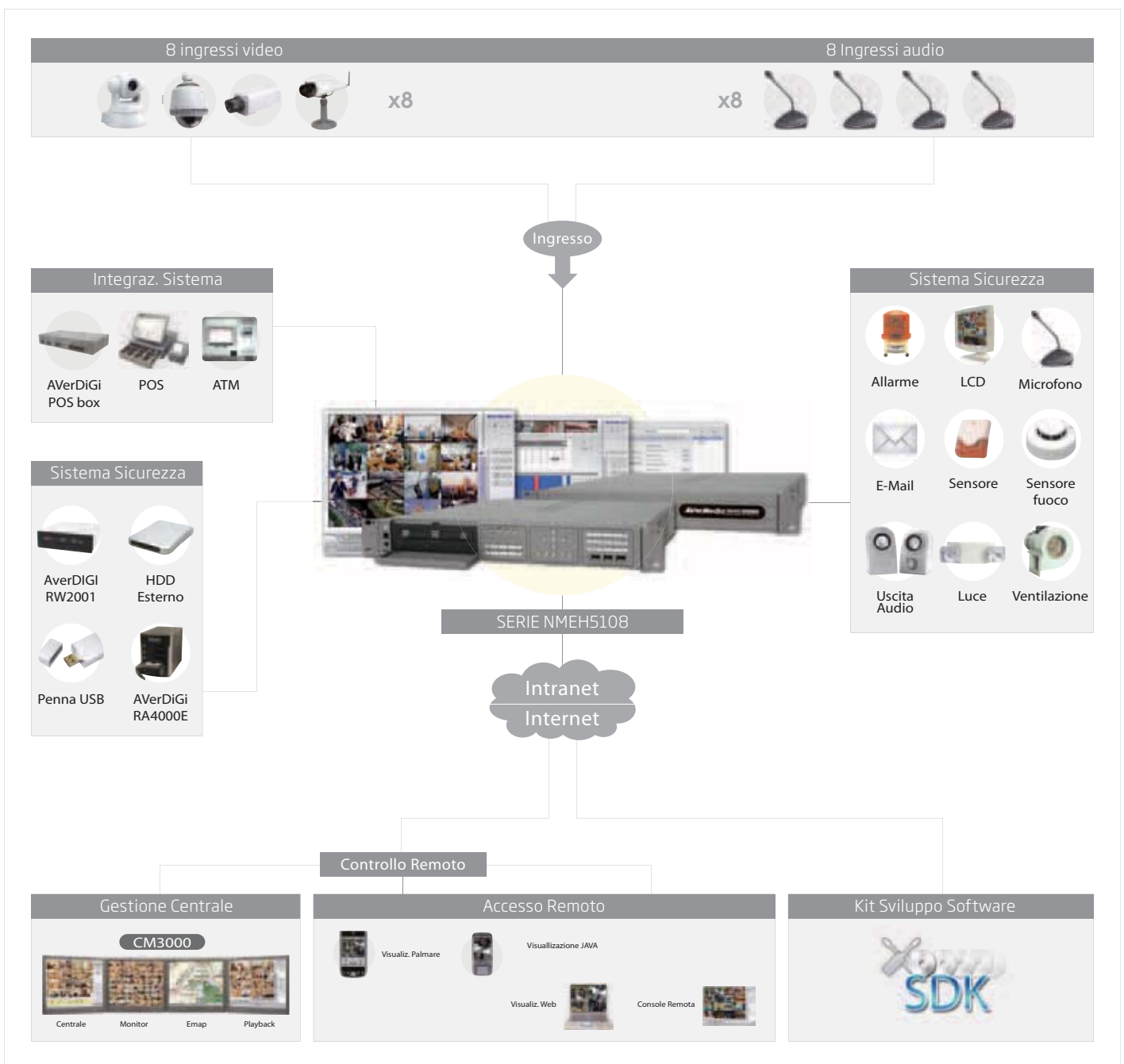


USB2 RS232

Adattatore da USB a RS232

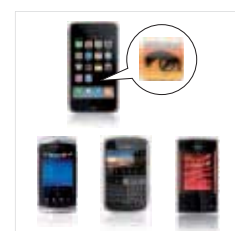
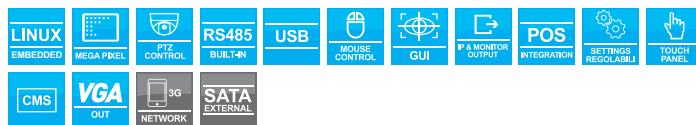
Pienamente compatibile con USB 2.0 Drive per OS: Win98/ME/2k/XP/2003. Protezione contro le sovratensioni 15 KV ESD.

SCHEMA APPLICATIVO



NMEXR5016LITE, NMEXR5008LITE

NVR NVR IP a 16/8 canali



DVR & NVR

	NMEH5016 LITE	NMEH5008 LITE
Sistema operativo	Linux Embedded	
Ingressi telecamera IP	16	8
Formato streaming Video (IP)	H.264/ MPEG4/ MJPEG	
Risoluzione in registrazione (IP)	Ogni canale supporta individualmente massimo 2.3 Megapixels con l'ultimo canale ingrado di supportare risoluzioni fino a 5 Megapixels	
Ingressi/Uscita Audio	1	
Ingressi allarmi/uscita relay	16/4	
HDD interni supportati	Supporta 4 HDD SATA (con l'uso del cestello addizionale per il 4 disco)	
Porta eSATA	1	
Uscita VGA	1	
Uscita monitor Spot	2 (Solo VBS)	
Ethernet	10/100/1000Mbps	
Porte RS485/ RS232 port	1	
USB 2.0	3 porte frontali	
DVD RW	Non Disponibile	
Pannello di controllo frontale	Non Disponibile	
Interfaccia utente	Mouse USB, Tastiera, Telecomando	
Modalità di registrazione	Registrazione Continua/ Smart Recording/ Registrazione su Movimento/ Registrazione su Allarme Registrazione Manuale	
Motion Detection	Sì	
Funzione E-map	Sì	
Ricerca video	Per Data, Ora, Evento, Camera	
Ricerca visiva	Sì	
Integrazione POS	Sì (Box dati AverDiGi)	
Controllo PTZ	Sì	
Visione dei log di evento	Log eventi dettagliato secondo la modalità selezionata eventi generici, operatività, eventi di sistema e di rete	
Funzioni di allarme veloci	Attivazione di E-map/ uscita monitor Spot/ ingrandimento della telecamera/ uscita Relay/ invio email uscita relay su IP/ avviso acustico/ richiamo preset su PTZ/ registrazione immediata/ Invio video al CMS	
Integraz. con CMS (CM3000)	Sì (AverDiGi CM3000 Gold supporta fino a 1000 DVRs)	
Software remoto	WebView, Remote Console, JavaViewer, PDAViewer	
Server di notifica	Sì	
iEnhance	Sì	
iStable	Sì	
Optional & Accessori	Telecomando, supporti RACK, cavi Audio, Cavo estensione IR, DVD RW USB esterno (AverDiGi RW2001), convertitore USB2 RS232, supporto per installazione del 4° HDD	
Alimentazione	Alimentatore 19Vcc	
Dimensioni (L x A x P)	65 x 430 x 370 mm	
Peso	4.6 KG (HDD non inclusi)	

Caratteristiche

Linux Embedded

Sistema operativo LINUX embedded con interfaccia grafica per garantire la massima stabilità del sistema.

NVR a 8 canali

Supporta la maggior parte dei produttori di prodotti IP (AXIS, SONY, Panasonic, Arecont, Mobotix, BOSCH, IQinvision, JVC, ecc. disponibili ad integrare nuovi prodotti IP in funzione di eventuali richieste).

Interfaccia Grafica Utente

Facile ed intuitiva interfaccia grafica a finestre, disegnate per un facile apprendimento; semplici impostazioni.

Risoluzione MegaPixel

Ogni canale supporta individualmente massimo 2.3 Megapixels, l'ultimo canale è ingrado di supportare risoluzioni fino a 5 Megapixels.

Regolazioni individuali

L'utente può regolare frame rate e risoluzione per ogni singolo canale (Per esempio: D1/tempo reale per le aree a rischio e CIF/ basso fps per le aree meno importanti)

Visualizzazione & Setup

Setup, visualizzazione live o in riproduzione, direttamente dal DVR, non servono PC addizionali

Authority multi livello

Supporta numerosi utenti con differenti autorità per singolo utente su accesso locale o remoto.

Touch Monitor

Compatibile con AverDiGi Touch Monitor per un facile uso mediante penna o dito.

Elevata capacità di archivio

Supporta simultaneamente 4 HDD SATA più HDD eSATA esterni per registrazione o data storage.

Integrazione POS & ATM

Registrazione e visione su dati di transazione tipo POS e ATM.

CM3000/ CM3000 Gold

Central Management System supporta la notifica degli allarmi in diretta, le mappe grafiche del territorio, il collegamento fino a 1000 DVRs e massima compatibilità con tutta la gamma NVR AverDiGi.

PDA/ Java Viewer

Permette agli utilizzatori di PDA e Java mobile di accedere da remoto sempre ed ovunque.

Brand Compatibili

ACTI, AirLink, ALPHA, AMTK, APPRO, Approtech, Arecont, Asoni, AverDiGi, AVICO, AXIS, BOSCH, CANON, Dentec, D-Link, Dynacolor, EtroVisioin, Eyeview, Hunt, iLink, iCanTek, IPD, IQinvision, IQeye, JVC, Level-one, Lilin, Linksys, Lumenera, Mes-soa, Mobotix, NipponSeki, Pixord, Panasonic, Pelco, Samsung, Sanyo, Sony, TOSHIBA, Truen, Veo, Vivotek, YOKO, ZAVIO, ecc. disponibili a integrare nuove telecamere IP in funzione di eventuali richieste

Accessori

HDD Box

Adattatore da USB a RS422/485.

Per espandere la capacità di archivio. Elevata velocità di trasmissione. Compatibile con tutta la gamma dei AVerDiGi DVRs/NVRs. Supporta HDD tipo SATA I e SATA II.



Data Box

Interfaccia adattatrice per POS.

Converte i dati di transazione POS per il DVR. Veloce ricerca degli eventi POS mediante le parole. Compatibile con i più comuni sistemi POS chiave.

E-I/O Box

Adattatore da USB a RS422/485

16 ingressi allarme, 16 uscite relays. Supporta tre differenti connessioni: Ethernet, RS-485 e RS-232. Possibilità di espansione fino a 8 unità.



USB2NET

Adattatore da USB a LAN

Installazione facile, Plug and play. Supporta Ethernet 10/ 100 Mbps. Serie supportate: AVerDiGi NV/SA/XR.

USB2 RS232/485

Adattatore da USB a RS232/485

Pienamente compatibile con USB 2.0. Non necessita alimentazione esterna. Permette di connettere fino a 4 accessori al DVR e NVR.



USB2 RS422/485

Adattatore da USB a RS422/485

Pienamente compatibile con USB 2.0. Velocità di trasmissione fino a 921.6 Kbps. Driver supportati da Win 98/ME/2k/XP/2003. Protezione contro le sovratensioni 15 KV ESD.

RS232 TO 485

Adattatore da RS232 a RS485

Alimentazione esterna o diretta dalla porta. Rilevazione automatica della velocità. Protezione contro le sovratensioni 15 KV ESD. Terminazione 120 Ω interna



USB2 RS232

Adattatore da USB a RS232

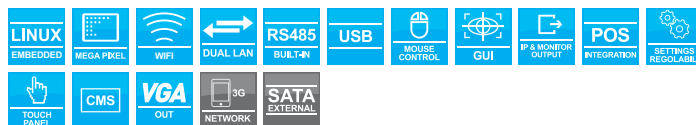
Pienamente compatibile con USB 2.0 Drive per OS: Win98/ME/2k/XP/2003. Protezione contro le sovratensioni 15 KV ESD.

SCHEMA APPLICATIVO



NMEXR6004 WIFI

NVR NVR a 4 canali wireless



NMEXR6004 WIFI	
Sistema Operativo	Linux Embedded
Compressione Video	MPEG4/MJPEG
Ingressi / Uscite Video	4/1
Uscita Video	Uscita VGA
Ingressi / Uscite Audio	4/1
Ingressi allarme/Uscite Relay	4/1
Resolution uscita monitor	1024x768
IP camera Resolution (NTSC/PAL)	1280x1024; 1024x768; 640x480; 512x384; 320x240; 160x120
Velocità di registrazione	100 fps
Metodo di Encryption	WPA™/WPA2™
Compreso nel pacchetto	Telecamera IP Wireless megapixel (CMOS) x1, Mouse USB
HDD supportati	1 HDD SATA interno e 1 connettore eSATA per HDD esterno
Dispositivi di Backup	3 porte USB 2.0
LAN Port	Due porte Gigabit LAN
RS485	1
Modalità di registrazione	Registrazioni su Schedule, Continua/Movimento/Sensore/Evento
Accesso da remoto	CM3000/CM3000 Gold, Remote Setup, Console Remote, WebViewer, PDAViewer, JavaViewer, iPhoneViewer
Software Supportati	iStable (software di stabilizzazione Video), iEnhance (software per il miglioramento della qualità Video), console USB
Optional ed Accessori	AVerDiGi Touch Monitor (TM1700/1900), AVerDiGi RW2001 (DVD RW esterno), AVerDiGi HDD Box, SATA HDD, Telecomando, AVerDiGi ATN2405 (antenna 5dBi), AVerDiGi ATN2406D (antenna direttiva 6dBi)
Dimensioni (LxAxP)	235mmx160mmx53mm

Caratteristiche

Linux embedded

Sistema operativo LINUX embedded con interfaccia grafica per garantire la massima stabilità del sistema.

Interfaccia grafica utente

Facile ed intuitiva interfaccia grafica a finestre, disegnata per un facile apprendimento e semplici impostazioni.

Risoluzione MegaPixel

La telecamera wireless IP AVerDiGi SF1301W con risoluzione di 1.3 megapixel garantisce una elevata qualità e nitidezza d'immagine.

Doppia porta di rete LAN

Per poter garantire elevate prestazioni di registrazione e di controllo da remoto il sistema è dotato di due porte di rete indipendenti.

Integrazione POS & ATM

Registrazione e visione su dati di transazione tipo POS e ATM.

Touch Monitor

Compatibile con AVerDiGi Touch Monitor per un facile uso mediante penna o dito.

Bundled Package

La confezione comprende una telecamera IP camera Wireless, AVerDiGi SF1301W (si possono usare fino a 4 unità) e Mouse USB

Box HDD opzionale

Tramite porta eSATA è possibile espandere la capacità di archiviazione fino a 4TB con l'HDD Box opzionale.

Accessori

HDD Box

Adattatore da USB a RS422/485.

Per espandere la capacità di archivio. Elevata velocità di trasmissione. Compatibile con tutta la gamma dei AVerDiGi DVRs/NVRs. Supporta HDD tipo SATA I e SATA II.



Data Box

Interfaccia adattatrice per POS.

Converte i dati di transazione POS per il DVR. Veloce ricerca degli eventi POS mediante le parole. Compatibile con i più comuni sistemi POS chiave.

E-I/O Box

Adattatore da USB a RS422/485

16 ingressi allarme, 16 uscite relays. Supporta tre differenti connessioni: Ethernet, RS-485 e RS-232. Possibilità di espansione fino a 8 unità.



USB2NET

Adattatore da USB a LAN

Installazione facile, Plug and play. Supporta Ethernet 10/ 100 Mbps. Serie supportate: AVerDiGi NV/SA/XR.

USB2 RS232/485

Adattatore da USB a RS232/485

Pienamente compatibile con USB 2.0. Non necessita alimentazione esterna. Permette di connettere fino a 4 accessori ai DVR e NVR.



USB2 RS422/485

Adattatore da USB a RS422/485

Pienamente compatibile con USB 2.0. Velocità di trasmissione fino a 921.6 Kbps. Driver supportati da Win 98/ME/2k/XP/2003. Protezione contro le sovratensioni 15 KV ESD.

RS232 TO 485

Adattatore da RS232 a RS485

Alimentazione esterna o diretta dalla porta. Rilevazione automatica della velocità. Protezione contro le sovratensioni 15 KV ESD. Terminazione 120 Ω interna



USB2 RS232

Adattatore da USB a RS232

Pienamente compatibile con USB 2.0 Drive per OS: Win98/ME/2k/XP/2003. Protezione contro le sovratensioni 15 KV ESD.

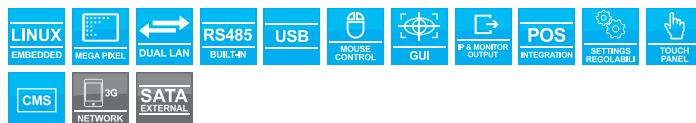
SCHEMA APPLICATIVO



DVR & NVR

NMMXR6008 MINI, NMMXR6004 MINI

NVR NVR a 8/4 canali



DVR & NVR

	NMMXR6008 MINI	NMMXR6004 MINI
Sistema Operativo	Linux Embedded	
Interfaccia	Gigabit Ethernet	
Formati di compressione attivi	MJPEG, MPEG4, H.264	
Ingressi Network Video	8	4
Ingressi Network Audio	8	4
Ingresso sensori / Uscita Relay	4 Ingressi / 1 Uscita relay	
Risoluzione in registrazione	Ogni canale supporta individualmente massimo 2.3 Megapixel con l'ultimo canale in grado di supportare risoluzioni fino a 5 Megapixel	
Frame Rate in registrazione	240fps	120fps
HDD supportati (Optional)	Un SATA HDD interno ed Un connettore eSATA per HDD esterno	
Porte LAN	Due porte LAN Gigabit	
Dispositivi di Backup	Backup video da client remoto con DVD-RW, pen drive, HDD esterno, RAID, NAS	
Accessibilità da remoto	CM3000/CM3000 Gold, Setup remoto, Console remota, Backup remoto, WebViewer, 3GViewer	
Video Enhancement	iStable / iEnhance software	
Accessori & Optional	DVD RW USB esterno (RW2001) per client remoto, Box HDD, Box data AVerDiGi	
Dimensioni (L x A x P)	235mm x 160mm x 53mm	

Caratteristiche

- 24h al giorno per 7 giorni di registrazione con un software client flessibile e semplice
- Sistema operativo LINUX Embedded per garantire la massima stabilità
- Ogni singolo canale può supportare camere con un massimo di 2.3 Megapixel, l'ultimo canale è in grado di supportare camere fino a 5 Megapixel
- File di dimensioni minime supportando compressioni video H.264/MPEG4/MJPEG
- Compatibile con una vasta gamma di camere IP/PTZ e video servers, possibilità di integrare nuove camere IP in base alla richiesta del cliente
- Ampia integrazione con dispositivi I/O remoti
- Architettura di rete che consente agli utenti di accedere al server e controllare sempre e ovunque la propria attività
- Doppia scheda LAN Gigabit LAN per l'utilizzo delle più sofisticate camere IP e software di controllo remoto
- Potente integrazione con software di controllo remoto: CM3000/CM3000 Gold, Setup remoto, Console remota, Backup remoto, WebViewer e 3GViewer
- Integrazione con sistemi POS tramite AVerDiGi Data Box

Brand compatibili

ACTi, AirLink, ALPHA, Arecont, Asoni, AVerDiGi, AXIS, BOSCH, CANON, D-Link, Dynacolor, EetroVisioin, Hunt, iCanTek, IPD, IQinvision, JVC, Liliin, Linksys, Messoa, Mobotix, Panasonic, Pelco, Samsung, Sanyo, Sony, TOSHIBA, Vivotek, YOKO, ZAVIO, ecc. disponibilità a integrare nuove telecamere IP in funzione di eventuali richieste.

SCHEMA APPLICATIVO





Monitor

NMLME906T, NMLME906TQ

Monitor

Monitor LCD HiRes, 9", 16:9, a colori - Quad Monitor LCD HiRes 9", 16:9 a colori



NMLME906T

- Dimensioni dello schermo: 9"
- Risoluzione: 800*RGB*400
- Formato dello schermo 16:9
- Compatibile PAL/NTSC
- Telecomando multifunzione
- Alimentazione: 12W

NMLME906TQ

- Dimensioni dello schermo: 9" TFT-LCD
- Risoluzione: 640*RGB*234
- Formato dello schermo 16:9
- Compatibile PAL/NTSC
- 4 ingressi video (AV1, AV2, AV3, AV4), 1 uscita audio (opzionale)
- Telecomando multifunzione
- Si possono visualizzare 2 immagini, 4 immagini, o immagine full screen.

NMLME906TQ: visualizzazione 2/4 immagini



NMLME106TVGA

Monitor

Monitor HiRes LCD 10,2", 16:9 a colori



Caratteristiche

- Dimensioni dello schermo: 10" CON VGA
- Risoluzione: 800*RGB*400
- Formato dello schermo 16:9
- Supporta risoluzioni PC di 800x600, 1024x768 pixel
- 2 ingressi video
- Telecomando multifunzione
- Alimentazione: 12W



NMLME08HI

Monitor Monitor LCD 8" a colori



NMLME08HI		
Dimensioni schermo	8" 4:3	
Risoluzione supportata	640x480, 1024x768	
Contrasto	300:1	
Luminosità	280cd/m2	
Standard Video supportati	PAL / NTSC / SECAM	
Ingressi	Video VBS	2
	Audio	1
Audio Output	-	
OSD	SI	
Controlli	Telecomando	Tipo IR
Temperatura di funzionamento	0° - +80°C	
Alimentazione	11Vcc - 14,4Vcc	
Consumo	9W	
Dimensioni	205x164x30mm	
Accessori a corredo	Alimentatore 220Vac - 12Vcc	
	Cavo VGA 1,2mt	
	Cavo Audio/Video 1,2mt	
	Staffa per montaggio verticale	
		Adattatore da auto

Monitor

NMSCLF56N

Monitor Monitor da campo LCD HiRes, 9", 16:9, a colori - Quad Monitor LCD HiRes 9", 16:9 a colori



Caratteristiche

- Monitor da 5.6" LCD TFT
- Elevata luminosità 650cd
- Misuratore di segnale per testare il livello video
- Controllo RS-485 per P/T/Z e Speed Dome multi protocollo
- Uscita alimentazione per camera
- Ingresso VGA
- Alimentazione a batterie interna

LCD	Risoluzione	960x234
	Dimensione	5.6"
	LCD Luminosità	500-600cd
	Angolo di visione	A20°, B40°, Sx50°, Dx50°
	Risposta	20ms
Ingressi	CVBS 1Vpp VGA 640x480	
Uscita	CVBS con barre colore	
Batterie	Polimeri 11,1V 2.2A	
Caricatore	12.6V - 1.2A	
Consumo	5.2W	
Temp Esercizio	-10° +50°	
Peso	1Kg	
Dimensioni	185x120x50	



Wi-fi

NMACL1830065

Sub. / Bridge Subscriber/Bridge 5GHz da esterno, antenna direttiva integrata da 18dBi, porta Ethernet



Descrizione

Unità subscriber/Bridge serie "Agorà" da esterno per reti Wireless Hiperlan 802.11A/H con antenna integrata direttiva da 18 dBi. Frequenza di lavoro 5470/5725 con modulazione OFDM fino a 64QAM. Crittografia WEP, WPA e AES fino a 152 bit. Alimentazione PoE 24V. IP67

NMACL1830065

Caratteristiche Radio

CPU	Mips Big Endian, 300MHz	
Frequenza	5,470 - 5,725 GHz	
Modulazione	Orthogonal Frequency Division Multiplexing (OFDM)	
Standard di riferimento	IEEE 802.11 a/a-turbo, IEEE 802.11 h, Hiperlan 2	
Ampiezza canale	5 MHz, 10 MHz, 20MHz, 40MHz	
Gestione canale	Dynamic Frequency Selection (DFS)	
Potenza in uscita	17 dbm, incremento step 1dBm	
Densità di irraggiamento max	50 mW/MHz	
Modulazioni 5 GHz	OFDM (BPSK, QPSK, 16QAM, 64QAM)	
Sensibilità	-93 dBm	6 Mbps
	-92 dBm	9 Mbps
	-91 dBm	11 Mbps
	-90 dBm	12 Mbps
	-89 dBm	18 Mbps
	-86 dBm	24 Mbps
	-82 dBm	36 Mbps
	-76 dBm	48 Mbps
	-73 dBm	54 - 108 Mbps

Antenna Integrata 18dBi, Beamwidth 16°V/16°O, F/B Ratio-dB >25, Rated Wind Velocity Km/h 170

Comunicazione dati

Ethernet	IEEE 802.3 CSMA/CD, Supporto VLAN IEEE 802.1q, Bridge con Spanning Tree Protocol (STP) QoS: Class Based Queuing (CBQ), L2 (IEEE 802.1p), L3 (IPToS RFC791), L4-7 traffic shaping.
Sicurezza	Crittografia WEP 64,128,152 / AES-CCM & TKIP 256, MAC-Address filtering, IP and Protocol filtering, Firewall, NAT, Autenticazione tramite RADIUS Server, VPN IPSec, PPTP, P2TP, EoIP, IPIP

Gestione e configurazione

Interfacce di configurazione	Telnet, SSH, MAC Telnet, Windows GUI, Web-based interface, SNMP
Log, backup config., upgrade	FTP, TFTP
Routing	RIP, OSPF, BGP, MPLS

Caratteristiche ambientali

Temperatura operativa	da -40°C a +80°C
Umidità	Impermeabile

Caratteristiche meccaniche

Dimensioni	(LxWxD) 200 x 200 x 70 mm
Peso	0,9 Kg
Connettore Ethernet	IEEE 802.3 (RJ45) PoE
Chassis	Alluminio anodizzato
Grado di Protezione	IP67

Caratteristiche elettriche

Alimentazione	100-250V, 50-60Hz / 24V DC, 1A, PoE
---------------	-------------------------------------

Normative di riferimento

EMC	EN 301 489-01 v1.5.1, EN 301 489-17 v1.2.1, EN 300 328 v1.6.1, EN 301 893 v1.2.3, EN 50371:2002
Safety	EN 60950-1:2001, A11:2004 First Edition
TCP e DFS	ERC/DEC (04)08
Frequenza	ERC 70-03
Notified Body Opinion	NEMKO 0470

NMABR23300400

Sub. / Bridge Subscriber/Bridge 5GHz da esterno, antenna direttiva integrata da 23dBi, porta Ethernet



Descrizione

Unità subscriber/bridge Serie "Agorà" da esterno per reti Wireless Hiperlan 802.11A/H con antenna integrata direttiva da 23 dBi. Frequenza di lavoro 5470/5725 con modulazione OFDM fino a 64QAM. Crittografia WEP, WPA e AES fino a 152 bit. Alimentazione PoE 24V. IP67

NMABR23300400

Caratteristiche Radio		Gestione e configurazione	
CPU	Mips Big Endian, 300MHz	Interfacce di configurazione	Telnet, SSH, MAC Telnet, Windows GUI, Web-based interface, SNMP
Frequenza	5,470 - 5,725 GHz	Log, backup config., upgrade	FTP, TFTP
Modulazione	Orthogonal Frequency Division Multiplexing (OFDM)	Routing	RIP, OSPF, BGP, MPLS
Standard di riferimento	IEEE 802.11 a/a-turbo, IEEE 802.11 h, Hiperlan 2	Caratteristiche ambientali	
Ampiezza canale	5 MHz, 10 MHz, 20MHz, 40MHz	Temperatura operativa	da -40°C a +80°C
Gestione canale	Dynamic Frequency Selection (DFS)	Umidità	Impermeabile
Potenza in uscita	26 dbm, incremento step 1dBm	Caratteristiche meccaniche	
Densità di irraggiamento max	50 mW/MHz	Dimensioni	(LxWxD) 306 x 306 x 82 mm
Modulazioni 5 GHz	OFDM (BPSK, QPSK, 16QAM, 64QAM)	Peso	3,4 Kg
Sensibilità	5GHz	Connettore Ethernet	IEEE 802.3 (RJ45) PoE
	-93 dBm	Connettore RF	N-Type femmina (antenna ausiliaria)
	-92 dBm	Chassis	Alluminio anodizzato
	-91 dBm	Grado di Protezione	IP67
	-90 dBm	Caratteristiche elettriche	
	-89 dBm	Alimentazione	100-250V, 50-60Hz / 24V DC, 1A, PoE
	-86 dBm	Normative di riferimento	
	-82 dBm	EMC	EN 301 489-01 v1.5.1, EN 301 489-17 v1.2.1, EN 300 328 v1.6.1, EN 301 893 v1.2.3, EN 50371:2002
	-76 dBm	Safety	EN 60950-1:2001, A11:2004 First Edition
	-73 dBm	TCP e DFS	ERC/DEC (04)08
Antenna	Integrata 23dBi, Beamwidth 12°V/12°O, F/B Ratio-dB >28, Rated Wind Velocity Km/h 241	Frequenza	ERC 70-03
Comunicazione dati		Notified Body Opinion	NEMKO 0470
Ethernet	IEEE 802.3 CSMA/CD, Supporto VLAN IEEE 802.1q, Bridge con Spanning Tree Protocol (STP) QoS: Class Based Queuing (CBQ), L2 (IEEE 802.1p), L3 (IPToS RFC791), L4-7 traffic shaping.		
Sicurezza	Crittografia WEP 64,128,152 / AES-CCM & TKIP 256, MAC-Address filtering IP and Protocol filtering, Firewall, NAT, Autenticazione tramite RADIUS Server, VPN IPsec, PPTP, P2TP, EoIP, IPIP		

NMABR27680400

Sub. / Bridge Subscriber/Bridge 5GHz da esterno, antenna direttiva da 27dBi, porta Ethernet



Descrizione

Unità subscriber/bridge Serie "Agorà" da esterno per reti Wireless Hiperlan 802.11A/H con antenna integrata direttiva da 27 dBi. Processore Hi Performance da 680MHz. Frequenza di lavoro 5470/5725 con modulazione OFDM fino a 64QAM. Crittografia WEP, WPA e AES fino a 152 bit. Alimentazione PoE 24V. IP67

NMABR27680400

Caratteristiche Radio

CPU	Mips Big Endian, 680MHz	
Frequenza	5,470 - 5,725 GHz	
Modulazione	Orthogonal Frequency Division Multiplexing (OFDM)	
Standard di riferimento	IEEE 802.11 a/a-turbo, IEEE 802.11 h, Hiperlan 2	
Ampiezza canale	5 MHz, 10 MHz, 20MHz, 40MHz	
Gestione canale	Dynamic Frequency Selection (DFS)	
Potenza in uscita	26 dbm, incremento step 1dBm	
Densità di irraggiamento max	50 mW/MHz	
Modulazioni 5 GHz	OFDM (BPSK, QPSK, 16QAM, 64QAM)	
Sensibilità	-93 dBm	6 Mbps
	-92 dBm	9 Mbps
	-91 dBm	11 Mbps
	-90 dBm	12 Mbps
	-89 dBm	18 Mbps
	-86 dBm	24 Mbps
	-82 dBm	36 Mbps
	-76 dBm	48 Mbps
	-73 dBm	54 - 108 Mbps
	Antenna	Integrata 27dBi, Beamwidth 9°V/9°O, F/B Ratio-dB >28, Rated Wind Velocity Km/h 241

Comunicazione dati

Ethernet	IEEE 802.3 CSMA/CD, Supporto VLAN IEEE 802.1q, Bridge con Spanning Tree Protocol (STP) QoS: Class Based Queuing (CBQ), L2 (IEEE 802.1p), L3 (IPToS RFC791), L4-7 traffic shaping.
Sicurezza	Crittografia WEP 64,128,152 / AES-CCM & TKIP 256, MAC-Address filtering, IP and Protocol filtering, Firewall, NAT, Autenticazione tramite RADIUS Server, VPN IPsec, PPTP, P2TP, EoIP, IPIP

Gestione e configurazione

Interfacce di configurazione	Telnet, SSH, MAC Telnet, Windows GUI, Web-based interface, SNMP
Log, backup configurazioni, upgrade	FTP, TFTP
Routing	RIP, OSPF, BGP, MPLS

Caratteristiche ambientali

Temperatura operativa	da -40°C a +80°C
Umidità	Impermeabile

Caratteristiche meccaniche

Dimensioni	(LxWxD) 450 x 450 x 82 mm
Peso	4,3 Kg
Connettore Ethernet	IEEE 802.3 (RJ45) PoE
Connettore RF	N-Type femmina (antenna ausiliaria)
Chassis	Alluminio anodizzato
Grado di Protezione	IP67

Caratteristiche elettriche

Alimentazione	100-250V, 50-60Hz / 24V DC, 1A, PoE
---------------	-------------------------------------

Normative di riferimento

EMC	EN 301 489-01 v1.5.1, EN 301 489-17 v1.2.1, EN 300 328 v1.6.1, EN 301 893 v1.2.3, EN 50371:2002
Safety	EN 60950-1:2001, A11:2004 First Edition
TCP e DFS	ERC/DEC (04)08
Frequenza	ERC 70-03
Notified Body Opinion	NEMKO 0470

NMABS15680400

Base Station Base Station (access point) 5GHz, con antenna settoriale 120° da 15dbi, IP67, porta Ethernet



Descrizione

Unità Base Station Serie "Agorà" da esterno per reti Wireless Hiperlan 802.11A/H con antenna integrata settoriale 120° 15dBi. Processore Hi Performance da 680MHz. Frequenza di lavoro 5470/5725 con modulazione OFDM fino a 64QAM. Crittografia WEP, WPA e AES fino a 152 bit. Alimentazione PoE 24V. IP67

NMABS15680400

Caratteristiche Radio

CPU	Mips Big Endian, 680MHz	
Frequenza	5,470 - 5,725 GHz	
Modulazione	Orthogonal Frequency Division Multiplexing (OFDM)	
Standard di riferimento	IEEE 802.11 a/a-turbo, IEEE 802.11 h, Hiperlan 2	
Ampiezza canale	5 MHz, 10 MHz, 20MHz, 40MHz	
Gestione canale	Dynamic Frequency Selection (DFS)	
Potenza in uscita	26 dbm, incremento step 1dBm	
Densità di irraggiamento max	50 mW/MHz	
Modulazioni 5 GHz	OFDM (BPSK, QPSK, 16QAM, 64QAM)	
Sensibilità	5GHz	
	-93 dBm	6 Mbps
	-92 dBm	9 Mbps
	-91 dBm	11 Mbps
	-90 dBm	12 Mbps
	-89 dBm	18 Mbps
	-86 dBm	24 Mbps
	-82 dBm	36 Mbps
	-76 dBm	48 Mbps
	-73 dBm	54 - 108 Mbps
Antenna	Integrata 15dBi, Beamwidth 120°/V/8°O, F/B Ratio-dB >25, Rated Wind Velocity Km/h 241	

Comunicazione dati

Ethernet	IEEE 802.3 CSMA/CD, Supporto VLAN IEEE 802.1q, Bridge con Spanning Tree Protocol (STP) QoS: Class Based Queuing (CBQ), L2 (IEEE 802.1p), L3 (IPToS RFC791), L4-7 traffic shaping.
Sicurezza	Crittografia WEP 64,128,152 / AES-CCM & TKIP 256, MAC-Address filtering, IP and Protocol filtering, Firewall, NAT, Autenticazione tramite RADIUS Server, VPN IPSec, PPTP, P2TP, EoIP, IPIP

Gestione e configurazione

Interfacce di configurazione	Telnet, SSH, MAC Telnet, Windows GUI, Web-based interface, SNMP
Log, backup config., upgrade	FTP, TFTP
Routing	RIP, OSPF, BGP, MPLS

Caratteristiche ambientali

Temperatura operativa	da -40°C a +80°C
Umidità	Impermeabile

Caratteristiche meccaniche

Dimensioni	(LxWxD) 450 x 165 x 89 mm
Peso	2,7 Kg
Connettore Ethernet	IEEE 802.3 (RJ45) PoE
Connettore RF	N-Type femmina (antenna ausiliaria)
Chassis	Alluminio anodizzato
Grado di Protezione	IP67

Caratteristiche elettriche

Alimentazione	100-250V, 50-60Hz / 24V DC, 1A, PoE
---------------	-------------------------------------

Normative di riferimento

EMC	EN 301 489-01 v1.5.1, EN 301 489-17 v1.2.1, EN 300 328 v1.6.1, EN 301 893 v1.2.3, EN 50371:2002
Safety	EN 60950-1:2001, A11:2004 First Edition
TCP e DFS	ERC/DEC (04)08
Frequenza	ERC 70-03
Notified Body Opinion	NEMKO 0470

NMABS17680400

Base Station Base Station (Access Point) 5GHz, antenna settoriale 90° da 17dBi, IP67, porta Ethernet



Descrizione

Unità Base Station Serie "Agorà" da esterno per reti Wireless Hiperlan 802.11A/H con antenna integrata settoriale 90° 17dBi. Processore Hi Performance da 680MHz. Frequenza di lavoro 5470/5725 con modulazione OFDM fino a 64QAM. Crittografia WEP, WPA e AES fino a 152 bit. Alimentazione PoE 24V. IP67

NMABS17680400

Caratteristiche Radio

CPU	Mips Big Endian, 680MHz	
Frequenza	5,470 - 5,725 GHz	
Modulazione	Orthogonal Frequency Division Multiplexing (OFDM)	
Standard di riferimento	IEEE 802.11 a/a-turbo, IEEE 802.11 h, Hiperlan 2	
Ampiezza canale	5 MHz, 10 MHz, 20MHz, 40MHz	
Gestione canale	Dynamic Frequency Selection (DFS)	
Potenza in uscita	26 dbm, incremento step 1dBm	
Densità di irraggiamento max	50 mW/MHz	
Modulazioni 5 GHz	OFDM (BPSK, QPSK, 16QAM, 64QAM)	
Sensibilità	5GHz	
	-93 dBm	6 Mbps
	-92 dBm	9 Mbps
	-91 dBm	11 Mbps
	-90 dBm	12 Mbps
	-89 dBm	18 Mbps
	-86 dBm	24 Mbps
	-82 dBm	36 Mbps
	-76 dBm	48 Mbps
	-73 dBm	54 - 108 Mbps
Antenna	Integrata 17dBi, Beamwidth 90°V/8°O, F/B Ratio-dB >25, Rated Wind Velocity Km/h 241	

Comunicazione dati

Ethernet	IEEE 802.3 CSMA/CD, Supporto VLAN IEEE 802.1q, Bridge con Spanning Tree Protocol (STP) QoS: Class Based Queuing (CBQ), L2 (IEEE 802.1p), L3 (IPToS RFC791), L4-7 traffic shaping.
Sicurezza	Crittografia WEP 64,128,152 / AES-CCM & TKIP 256, MAC-Address filtering, IP and Protocol filtering, Firewall, NAT, Autenticazione tramite RADIUS Server, VPN IPSec, PPTP, P2TP, EoIP, IPIP

Gestione e configurazione

Interfacce di configurazione	Telnet, SSH, MAC Telnet, Windows GUI, Web-based interface, SNMP
Log, backup config., upgrade	FTP, TFTP
Routing	RIP, OSPF, BGP, MPLS

Caratteristiche ambientali

Temperatura operativa	da -40°C a +80°C
Umidità	Impermeabile

Caratteristiche meccaniche

Dimensioni	(LxWxD) 450 x 165 x 89 mm
Peso	2,7 Kg
Connettore Ethernet	IEEE 802.3 (RJ45) PoE
Connettore RF	N-Type femmina (antenna ausiliaria)
Chassis	Alluminio anodizzato
Grado di Protezione	IP67

Caratteristiche elettriche

Alimentazione	100-250V, 50-60Hz / 24V DC, 1A, PoE
---------------	-------------------------------------

Normative di riferimento

EMC	EN 301 489-01 v1.5.1, EN 301 489-17 v1.2.1, EN 300 328 v1.6.1, EN 301 893 v1.2.3, EN 50371:2002
Safety	EN 60950-1:2001, A11:2004 First Edition
TCP e DFS	ERC/DEC (04)08
Frequenza	ERC 70-03
Notified Body Opinion	NEMKO 0470

NMABSN30065

Base Station Base Station (access point) 5GHz, radio 65mw, 2 uscite antenna N-Type, IP67, porta Ethernet



Descrizione

Unità Base Station Serie "Agorà" da esterno per reti Wireless Hiperlan 802.11A/H con antenna integrata settoriale 120° 15dBi. Processore Hi Performance da 680MHz. Frequenza di lavoro 5470/5725 con modulazione OFDM fino a 64QAM. Crittografia WEP, WPA e AES fino a 152 bit. Alimentazione PoE 24V. IP67

NMABSN30065				
Caratteristiche Radio				
CPU	Mips Big Endian, 300MHz			
Frequenza	2,412 - 2,477 GHz / 5,180 - 5,320 GHz, 5,470 - 5,725 GHz			
Modulazione	Orthogonal Frequency Division Multiplexing (OFDM)			
Standard di riferimento	Direct Sequence Spread Spectrum (DSSS) IEEE 802.11 a/a-turbo, IEEE 802.11 h, Hiperlan 2			
Ampiezza canale	5 MHz, 10 MHz, 20MHz, 40MHz			
Gestione canale	Dynamic Frequency Selection (DFS)			
Potenza in uscita	17 dbm, incremento step 1dBm			
Densità di irraggiamento max	50 mW/MHz			
Modulazioni 2,4 GHz	DSSS (DBPSK, DQPSK, CCK) – OFDM (BPSK, QPSK, 16QAM, 64QAM)			
Modulazioni 5 GHz	OFDM (BPSK, QPSK, 16QAM, 64QAM)			
Sensibilità	2,4GHz		5GHz	
	-97 dBm	1 Mbps	-91 dBm	6 Mbps
	-96 dBm	2 Mbps	-89 dBm	9 Mbps
	-95 dBm	5.5 Mbps	-86 dBm	11 Mbps
	-94 dBm	6 Mbps	-84 dBm	12 Mbps
	-93 dBm	9 Mbps	-89 dBm	18 Mbps
	-92 dBm	11 Mbps	-82 dBm	24 Mbps
	-91 dBm	12 Mbps	-76 dBm	36 Mbps
	-90 dBm	18 Mbps	-74 dBm	48 Mbps
	-86 dBm	24 Mbps	-72 dBm	54 - 108 Mbps
-83 dBm	36 Mbps			
-77 dBm	48 Mbps			
-74 dBm	54 Mbps			
Antenna	Dedicata, 2 connettori			
Comunicazione dati				
Ethernet	IEEE 802.3 CSMA/CD, Supporto VLAN IEEE 802.1q, Bridge con Spanning Tree Protocol (STP) QoS: Class Based Queuing (CBQ), L2 (IEEE 802.1p), L3 (IPToS RFC791), L4-7 traffic shaping.			
Sicurezza	Crittografia WEP 64,128,152 / AES-CCM & TKIP 256, MAC-Address filtering, IP and Protocol filtering, Firewall, NAT, Autenticazione tramite RADIUS Server, VPN IPsec, PPTP, P2TP, EoIP, IPIP			
Gestione e configurazione				
Interfacce di configurazione	Telnet, SSH, MAC Telnet, Windows GUI, Web-based interface, SNMP			
Log, backup configurazioni, upgrade	FTP, TFTP			
Routing	RIP, OSPF, BGP, MPLS			
Caratteristiche ambientali				
Temperatura operativa	da -40°C a +80°C			
Umidità	Impermeabile			
Caratteristiche meccaniche				
Dimensioni	(LxWxD) 306 x 306 x 82 mm			
Peso	2,9 Kg			
Connettore Ethernet	IEEE 802.3 (RJ45) PoE			
Connettore RF	N-Type femmina			
Chassis	Alluminio anodizzato			
Grado di Protezione	IP67			
Caratteristiche elettriche				
Alimentazione	100-250V, 50-60Hz / 24V DC, 1A, PoE			
Normative di riferimento				
EMC	EN 301 489-01 v1.5.1, EN 301 489-17 v1.2.1, EN 300 328 v1.6.1, EN 301 893 v1.2.3, EN 50371:2002			
Safety	EN 60950-1:2001, A11:2004 First Edition			
TCP e DFS	ERC/DEC (04)08			
Frequenza	ERC 70-03			
Notified Body Opinion	NEMKO 0470			

NMABSN680400

Base Station Base Station (Access Point) 5GHz, IP67, radio 400mW, due uscite antenna N-Type, porta Ethernet



Descrizione

Unità Base Station Serie "Agorà" da esterno per reti Wireless Hiperlan 802.11A/B/G dotata di doppio modulatore 2.4/5GHz connettori N. Processore Hi Performance da 680MHz. Crittografia WEP, WPA e AES fino a 152 bit. Alimentazione PoE 24V. IP67

NMABSN680400

Caratteristiche Radio

CPU	Mips Big Endian, 680MHz	
Frequenza	5,180 - 5,320 GHz, 5,470 - 5,725 GHz	
Modulazione	Orthogonal Frequency Division Multiplexing (OFDM)	
Standard di riferimento	IEEE 802.11 a/a-turbo, IEEE 802.11 h, Hiperlan 2	
Ampiezza canale	5 MHz, 10 MHz, 20MHz, 40MHz	
Gestione canale	Dynamic Frequency Selection (DFS)	
Potenza in uscita	17 dbm, incremento step 1dbm	
Densità di irraggiamento max	50 mW/MHz	
Modulazioni 5 GHz	OFDM (BPSK, QPSK, 16QAM, 64QAM)	
Sensibilità	5GHz	
	-93 dBm	6 Mbps
	-92 dBm	9 Mbps
	-91 dBm	11 Mbps
	-90 dBm	12 Mbps
	-89 dBm	18 Mbps
	-86 dBm	24 Mbps
	-82 dBm	36 Mbps
	-76 dBm	48 Mbps
	-73 dBm	54 - 108 Mbps
Antenna	Dedicata, 2 connettori	

Comunicazione dati

Ethernet	IEEE 802.3 CSMA/CD, Supporto VLAN IEEE 802.1q, Bridge con Spanning Tree Protocol (STP) QoS: Class Based Queuing (CBQ), L2 (IEEE 802.1p), L3 (IPToS RFC791), L4-7 traffic shaping.
Sicurezza	Crittografia WEP 64,128,152 / AES-CCM & TKIP 256, MAC-Address filtering, IP and Protocol filtering, Firewall, NAT, Autenticazione tramite RADIUS Server, VPN IPsec, PPTP, P2TP, EoIP, IPIP

Gestione e configurazione

Interfacce di configurazione	Telnet, SSH, MAC Telnet, Windows GUI, Web-based interface, SNMP
Log, backup configurazioni, upgrade	FTP, TFTP
Routing	RIP, OSPF, BGP, MPLS

Caratteristiche ambientali

Temperatura operativa	da -40°C a +80°C
Umidità	Impermeabile

Caratteristiche meccaniche

Dimensioni	(LxWxD) 306 x 306 x 82 mm
Peso	2,9 Kg
Connettore Ethernet	IEEE 802.3 (RJ45) PoE
Connettore RF	N-Type femmina
Chassis	Alluminio anodizzato
Grado di Protezione	IP67

Caratteristiche elettriche

Alimentazione	100-250V, 50-60Hz / 24V DC, 1A, PoE
---------------	-------------------------------------

Normative di riferimento

EMC	EN 301 489-01 v1.5.1, EN 301 489-17 v1.2.1, EN 300 328 v1.6.1, EN 301 893 v1.2.3, EN 50371:2002
Safety	EN 60950-1:2001, A11:2004 First Edition
TCP e DFS	ERC/DEC (04)08
Frequenza	ERC 70-03
Notified Body Opinion	NEMKO 0470

NMAPAN[519, 523, 527]

Antenna Antenne direttive piatte



NMAPAN519



NMAPAN523



NMAPAN527

	NMAPAN519	NMAPAN523	NMAPAN527
Descrizione	Antenna direttiva piatta, frequenza 5,150÷5,850GHz, guadagno 19dBi	Antenna direttiva piatta, frequenza 5,150÷5,850GHz, guadagno 23dB	Antenna direttiva piatta, frequenza 5,150÷5,470GHz, guadagno 27dBi
Range di frequenza MHz	5150-5850	5150-5850	5150-5470
Guadagno dBi	19	23	27
VSWR	≤1.5	≤1.5	≤1.5
Apertura orizzontale	16°	12°	9°
Apertura verticale	16°	12°	9°
Rapporto F/B	<25dB	>28dB	>28dB
Polarizzazione	Verticale/orizzontale	Verticale/orizzontale	Verticale
Impedenza	50Ω	50Ω	50Ω
Potenza ingresso (max)	100W	100W	100W
Connettore	N Femmina	N Femmina	N Femmina
Dimensioni antenna	165x165x42mm	320x320x25mm	
Peso	0,95Kg.	1,8Kg.	
Materiale	Fibra di vetro	Fibra di vetro	Fibra di vetro
Diametro del palo	Ø30~Ø50mm	Ø30~Ø50mm	Ø30~Ø50mm
Resistenza velocità del vento	241Km/h	241Km/h	241Km/h

NMAPAN[519, 523, 527]

Antenna Antenne settoriali e omnidirezionali



NMASEC517V90

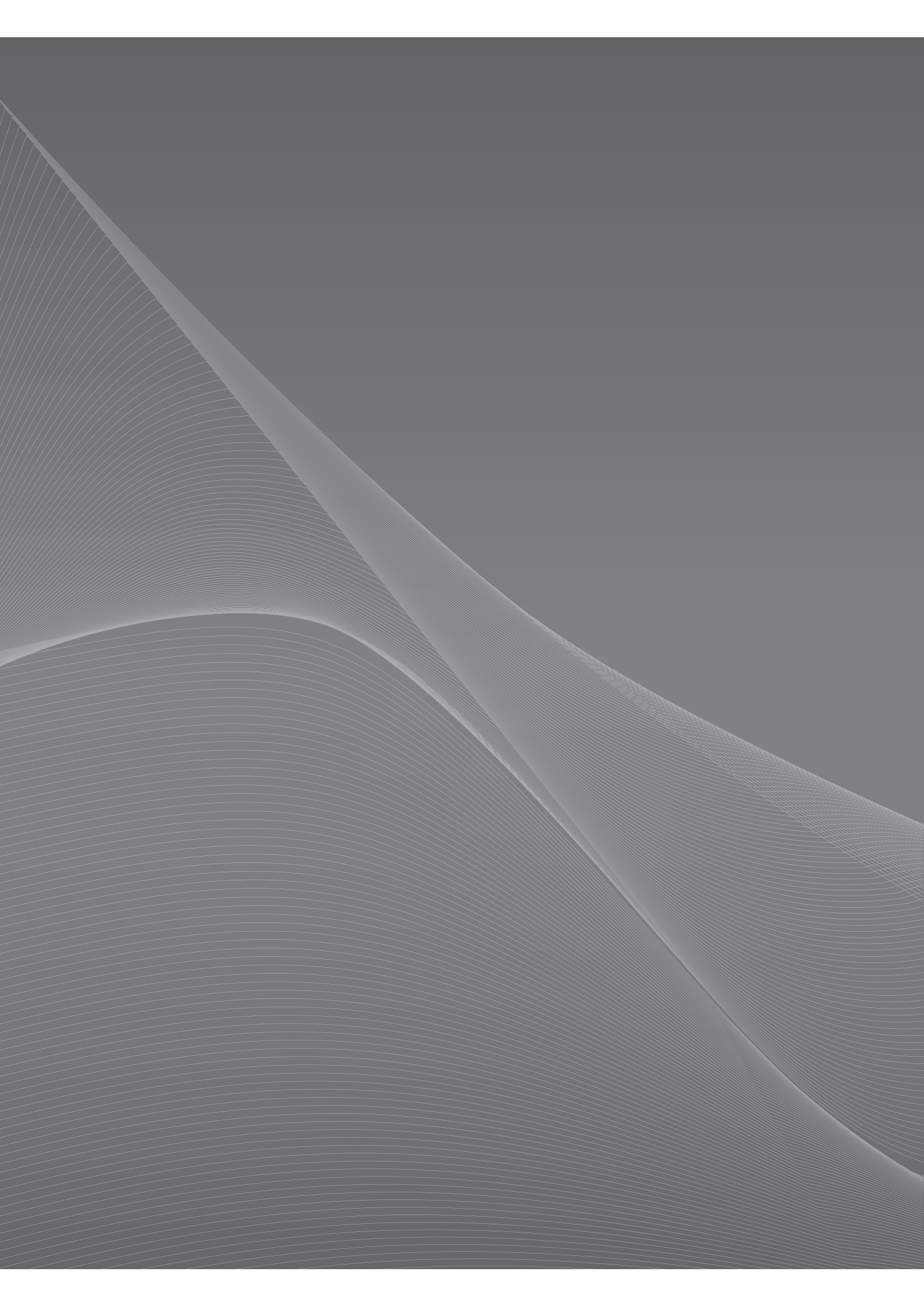


NMASEC515V120



NMAOMNI510

	NMASEC517V90	NMASEC515V120	NMAOMNI510
Descrizione	Antenna settoriale 90°, frequenza 5,150÷5,850GHz, guadagno 17dBi	Antenna settoriale 120°, frequenza 5,150÷5,850GHz, guadagno 15dBi	Antenna omnidir. 360°, frequenza 5,470÷5,725GHz, guadagno 10dBi
Range di frequenza MHz	5150-5850	5150-5850	5470-5725
Guadagno dBi	17	15	10
VSWR	≤1.5	≤1.5	≤1.5
Apertura orizzontale	90°	120°	360°
Apertura verticale	8°	8°	10°
Rapporto F/B	>25dB	>25dB	
Polarizzazione	Verticale	Verticale	Vertical
Impedenza	50Ω	50Ω	50Ω
Potenza ingresso (max)	100W	100W	100W
Connettore	N Femmina	N Femmina	N Femmina
Dimensioni antenna	450x165x35mm	450x165x35mm	Ø25x580mm
Peso	1,27Kg.	1,27Kg.	0,49Kg.
Materiale	ABS	ABS	Fibra di vetro
Diametro del palo	Ø30~Ø50mm	Ø30~Ø50mm	Ø30~Ø50mm
Resistenza velocità del vento	241Km/h	241Km/h	241Km/h



Fibra Ottica

FRWOTX[*]

Trasm./Ricev. Trasmittitore/ricevitore in fibra ottica, 1-64Ch



Descrizione

La serie FRWOT link ottici per video –audio supporta la trasmissione di immagini in alta risoluzione in movimento o fissa per medie e grandi distanze. È indicata per essere impiegata in quei sistemi dove si richiede di avere una stabilità e una perfetta immunità da contaminazioni radioelettriche. La sua applicazione è suggerita per controlli di sicurezza su: strade e autostrade, controlli di siti protetti militari, controlli automatici industriali, controlli distretti industriali. Il sistema si installa facilmente e può essere usato in diversi modi:

- sistemi di trasporto intelligente;
- controllo di macchinari e robot industriali;
- tv circuito chiuso per siti industriali controllo e monitoraggio;
- sistemi di videoconferenza ad alta fedeltà;
- sistema di sicurezza controllo e monitoraggio.

Caratteristiche

- Nessuna configurazione richiesta, plug & play
- Nessuna interferenza col video analogico su ampio range
- Filtraggio a 4 step
- Trasmissione totalmente digitale del segnale
- Canale ethernet 10/100
- Canale dati asincrono disponibile
- Configurazioni della piattaforma molto flessibili
- Indicazioni dell'alimentazione, del link attivo e del video
- Autoadattamento in PAL SECAM NTSC
- Design ASIC
- Versioni sino a 100km
- Varie alimentazioni a richiesta (220, -48, +24, +12), +5
- Piccolo e compatto

FRWOTX[*]

Interfaccia video

Impedenza in/out	BNC 75 ohm (squilibrio interf.)
Tensione in/out	picco 1 vpp, max 1.5 Vpp
Segnale	PAL/NTSC/SECAM
Banda video	8MHZ
Bit video	8/10/12 bit
Guadagno differenziale	<1%
Errore fase differenziale	<0.6°
Pendenza	<0.5%
Variazione ritardo luminanza	10ns
Gap guadagno luminanza	±10%
S/N pesato	66db
Interfaccia (può supportare 1~4 linee RS-232/485/422 data asincrone)	
Connessioni fisiche	standard
Duplex pieno	
Tipo d'interfaccia	RS-232/485/422
Livello RS232	0-115.2Kbps
Livello RS-422/485	0-115.2Kbps
RS-422/485 dist. trasmissione	0-1200m
RS-422/485 corrispondenza	supporta RS-485/422 corrispondenza
Livello errore	<10-9

Interfaccia fibra

Interfaccia fisica	FC/PC/ST/PC
Tipo fibra	singolo/multi mode
Distanza trasmissione	multimode: sino 2 km; singlemode : sino a 100km; WDM disponibile

Interfaccia audio

Ingresso/uscita audio	impedenza 600 equilibrio/squilibrio interfaccia standard
Livello ingresso/uscita audio	2Vp-p
Risposta frequenza	10 Hz-20 KHz
Lungh. canale audio	24 bit
S/N pesato	80db
Distorsione armonica	0.1%

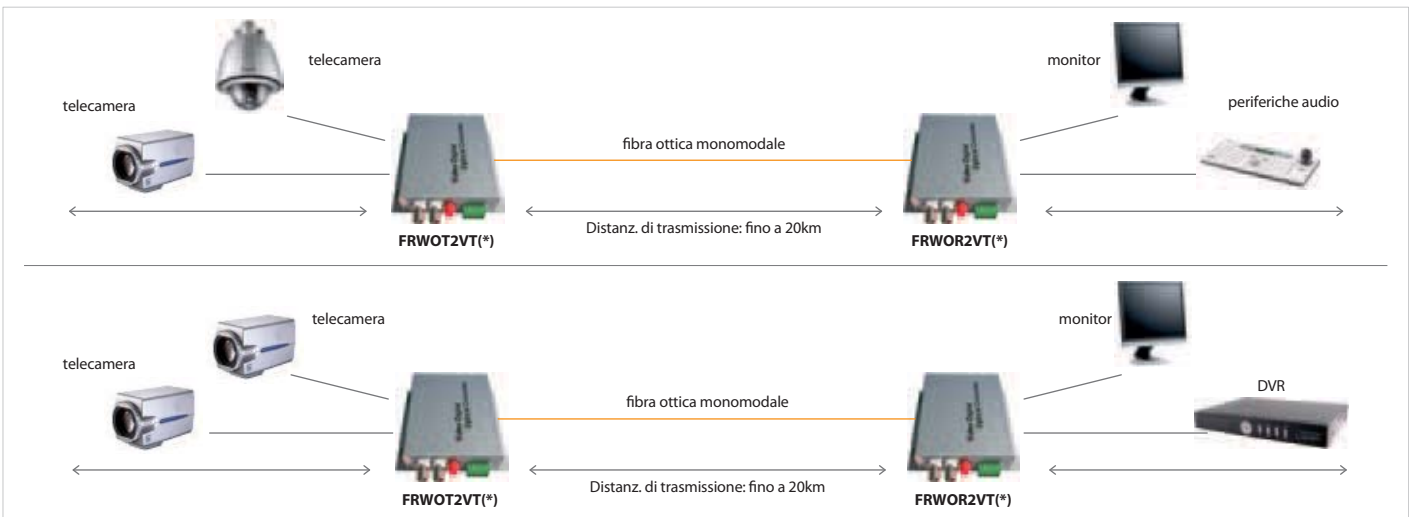
Interfaccia ethernet

Connessioni fisiche	schermatura RJ-45
supporta IEEE 802.3/802.3u/802.1q VLAN IEEE 802.3x full duplex and Back-Pressure half duplex flow control.	

Generiche

Temperatura d'esercizio	-30°C/+75°C
Temperatura stoccag.	-45°C/+85°C
Umidità	0-95% senza condensa
Tensione ingresso	220V-48V,+24V+12,+5V opzionale
Alimentazione	5W (terminale singolo)

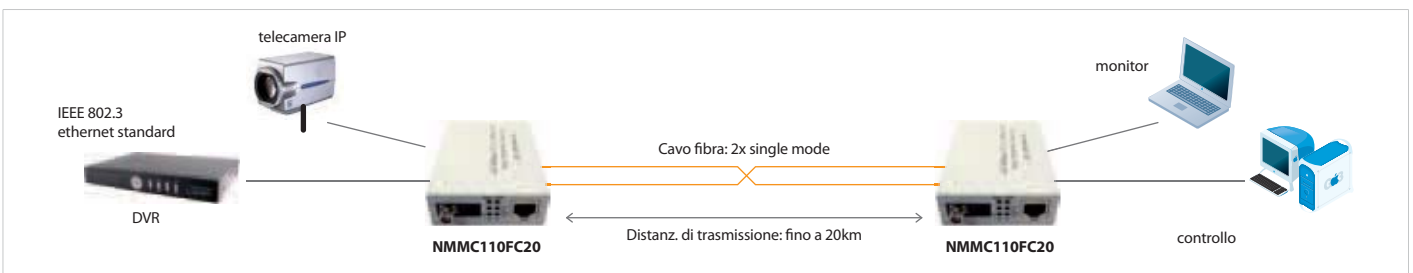
Video/Audio/Data/Ethernet & Voice multiplexers over fiber	Product ref.	Opt. 1&2 letter	Opt. 1&2 letter	Opt. 3 letter	Opt. 4 letter	Opt. 5&6 letter	Opt. 5&6 letter
Quick Description Guide		Single mode	Multi mode	One-way audio	LAN	Conn. type FC	Conn. type SC
1 single direction channel video digital optical converter (1V ₀) mini-type, 48 V/110-220 VAC for option, SC/FC/ST Connector types available, Single mode fiber, MM fiber options available upon request	Tx = FRWOT1VT(*) Rx = FRWOT1VR(*)	SM	MM	A	L	FC	SC
1 single direction channel video digital optical converter & 1 RS-232/485 data channel (1V ₀ +1D ₀) mini-type 48 V/110-220 VAC for option, SC/FC/ST Connector types available, Single mode fiber, MM fiber options available upon request.	Tx = FRWOT1VDT(*) Rx = FRWOT1VDR(*)	SM	MM	A	L	FC	SC
2 single direction channel video digital optical converter & options (1V ₀) mini-type 48 V/110-220 VAC for option, SC/FC/ST Connector types available, Single mode fiber, MM fiber options available upon request.	Tx = FRWOT2VT(*) Rx = FRWOT2VR(*)	SM	MM	A	L	FC	SC
2 single direction channel video digital optical converter & 1 RS-232/485 data channel (2V ₀ +1D ₀), 48 V/110-220 VAC for option, SC/FC/ST Connector types available, Single mode fiber, MM fiber options available upon request.	Tx = FRWOT2VDT(*) Rx = FRWOT2VDR(*)	SM	MM	A	L	FC	SC
4 single direction channel video digital optical converter (4V ₀), 48 V/110-220 VAC for option, SC/FC/ST Connector types available, Single mode fiber, MM fiber options available upon request.	Tx = FRWOT4VT(*) Rx = FRWOT4VR(*)	SM	MM	A	L	FC	SC



NMC1[*]

Trasm./Ricev. Trasmittitore/ricevitore ottico per reti LAN

NMMC110FC20	Trasmittitore/Ricevitore ottico per reti LAN 10/100 su 2 fibre Single mode, Connettore di Uscita FC/PC portata 20Km
NMMC1300FC20	Modulo TX e RX WDM ottico per reti LAN 10/100 su 1 fibra Single mode Conn. Uscita FC/PC - 20Km (Funziona solo abbinato a NMMC1500FC20)
NMMC1500FC20	Modulo TX e RX WDM ottico per reti LAN 10/100 su 1 fibra Single mode Conn. Uscita FC/PC - 20Km (Funziona solo abbinato a NMMC1300FC20)
NMMC13GBFC20	Modulo TX e RX WDM ottico per reti Gigabit LAN su 1 fibra Single mode Conn. Uscita FC/PC - 20Km (Funziona solo abbinato a NMMC15GBFC20)
NMMC15GBFC20	Modulo TX e RX WDM ottico per reti Gigabit LAN su 1 fibra Single mode Conn. Uscita FC/PC - 20Km (Funziona solo abbinato a NMMC13GBFC20)



F700 [256, 255, 254]

Splitter / Splitter ottici passivi



Descrizione

I divisori ottici serie F700** permettono di costruire network ottico passivo in fibra ottica di qualunque grandezza. Usando le combinazioni tra divisori a 2, 4 e 8 uscite possono essere realizzati network ottici che soddisfano qualunque esigenza. Usando i divisori insieme con LNB ottici si potranno avere fino a 32 uscite.

Caratteristiche

- Per sistemi monomodali
- Larga banda, doppia finestra ottica (1310 & 1550nm)
- Partizione uniforme (1X2, ovvero 50:50)
- Eccellente stabilità meccanica
- Bassa perdita d'inserzione
- Con 1 metro di cavo, FC/PC pre connesso

	F700256	F700255	F700254
Numero d'ingressi	1	1	1
Numero d'uscite	2	4	8
Pre-connettorizzato con (in/out)	FC/PC	FC/PC	FC/PC
Lunghezza cavo	m 1	1	1
Rapporto accoppiamento	% 50/50	25/25/25/25	8x12,5
Perdita inserzione (tipico)	dBm 3,8	6,8	10,6
Lunghezza d'onda	nm 1310/1550	1310/1550	1310/1550
Wavelength bandwidth	nm ± 40	± 40	± 40

FRWFXAT

Attenuatori / Attenuatori ottici



Descrizione

Gli attenuatori ottici sono utilizzati negli impianti per riportare i corretti livelli ai fotodetector di ricezione. Questi dispositivi sono realizzati per ottenere la massima precisione nell'attenuazione, su vasto range di lunghezze d'onda ottiche. La configurazione "plug type" "ad innesto" li rende facilmente applicabili alle bretelle ottiche e/o ai pannelli. Sono componenti affidabili e compatti, consentono di portare i livelli i corretti ai punti di ricezione ed evitare danneggiamenti.

Applicazioni:

- network di telecomunicazione;
- sensori ottici;
- CATV
- LAN e WAN
- FTtx.

Caratteristiche

- tipologia plug-in ad innesto;
- valore preciso dell'attenuazione;
- riflessioni ultra basse;
- ampia banda lung. onda ottica;
- disponibili per serie SC, FC, LC, MU;
- risposta piatta in banda;
- stabili;
- pronti all'uso;
- ROHS;
- qualificati GR326.

Specifiche generiche

Tipo di connettore		SC, FC, LC, MU
Attenuazione	dB	1 - 30
Tolleranza attenuazione	dB	1-5 ± 0.5 6-30 ± 10%
Lunghezza d'onda	nm	1310 e and 1550
Perdita di ritorno	dB	UPC = 55 e and APC = 60
Temperatura d'esercizio	°C	-40 to 85

CAVI OTTICI

Cavi Ottici / Bretelle armate preterminate FC/FC



Caratteristiche

- Cavi pre connessi per una facile installazione.
- Connettori on-site per l'utilizzo con cavi non terminati.
- I connettori permettono l'utilizzo con tutti i prodotti.
- Per uso in single mode.

	F700250	F700249	F700257	F700248	F700247	F700246	F700245	F700244	F700243	F700242	F700241	F700240	F700298
Pre-connesso con (in/out)	FC/PC	FC/PC	FC/PC	FC/PC	FC/PC	FC/PC	FC/PC	FC/PC	FC/PC	FC/PC	FC/PC	FC/PC	FC/PC
Lunghezza cavo	1m	3m	5m	10m	15m	20m	30m	40m	50m	75m	100m	200m	500m

FRWSCA, FRWSCSH

Connettori / Connettori e adattatori SC



FRWSCA adattatore ottico

Un "adapter" ottico, detto anche bussola, è utilizzato per congiungere assieme due connettori ottici nei pannelli di permutazione. Molto spesso è un componente responsabile delle performances del link, in quanto deve allineare perfettamente le due estremità (ferrule) delle bretelle ottiche. Normalmente il centratore interno può essere di bronzo fosforoso (bronzina) per connessioni multimodo, oppure in zirconia per connessioni monomodo. La serie di connettori FC è principalmente indicata per connessioni monomodo di precisione. Grazie al semplice e stabile sistema di chiusura a ghiera filettata, si ottengono connessioni sicure e affidabili.

FRWSCSH connettori ottici

Il connettore Fc è largamente usato nel mercato TLC, laddove cavi monomodo coprono distanze anche oltre 50 km; in tali situazioni è necessario disporre di un connettore a bassa perdita e di geometria accurata. Il connettore OPTRONICS FC è costituito da un corpo in ottone nichelato che incapsula il sistema ferrula/molla/codolo di crimpaggio fibra e gommino passacavo. Questi connettori sono utilizzabili con cavetti da 900µm o da 2 / 3mm. Il connettore è realizzato con precisione secondo le specifiche. Indipendentemente dalla vostra rete in fibra, possiamo fornire una soluzione all'altezza delle vostre esigenze, grazie alla certificazione ISO9001 su tutti i prodotti siete sicuri di scegliere tra i migliori cavi/connettori/adattatori. Il connettore FC è largamente usato, dalla cabina di distribuzione all'armadio LAN alla strumentazione, il connettore FC ha fissato uno standard per la connessione singlemode. I connettori Optornics FC sono realizzati con i migliori componenti, eccedono le specifiche standard per tale connessione.

Caratteristiche (connettori)

- Compatibile meccanicamente e otticamente con ogni altro connettore FC standard
- Fedele alla IEC61754-13
- Disponibile per cavetto 2mm, 3mm e fibra 900µm
- Terminazione: strippatura fibra -> resinatura con epossidico -> crimpaggio -> taglio e lappatura
- Confezione standard 100 pezzi
- Disponibile con gommino neor o blu (2mm,3mm,900µm)

Specifiche connettori ottici SC

Prestazione ottica single mode	
Perdita di inserzione	Max. 0.3 dB - tipico 0.2 dB
Perdita di ritorno	UPC > 50dB tipico 55 dB APC > 60dB tipico 65 dB
Prestazione ottica multi mode	
Perdita di inserzione	Max. 0.3 dB - tipico 0.12dB
Varie	
Tolleranza diametro foro capillare	SM—126 ±0.5µm - MM—127 ±/ -0.5µm
Diametro ferrula	2.5mm ± .001
Raggio preformato per la ferrula PC Pre-radiused, R 10, 25mm	
Forza di ritenzione del cavo	>50N
Vibrazioni	10-55 Hz, 1.5mm P a P (= 0.3dB Cambio)
Riscaldamento	60°C at 95% RH, 96 ore (= 0.2dB Cambio)
Durabilità della connessione	1000 cicli di accoppiamento, pulizia ogni 25 (< 0.2 dB cambio)
Variazione per cicli termici	-40 to +85°C, 42 cicli (= 0.2dB Cambio)
Alta temperatura	75°C for 96 ore (= 0.2dB Cambio)
Temperatura d'esercizio	-40°C to +85°C

FRWFCA, FRWFCSH

Connettori Connettori e adattatori FC



Specifiche connettori ottici FC

Prestazione ottica single mode	
Perdita di inserzione	Max. 0.3 dB - tipico 0.2 dB
Perdita di ritorno	UPC > 50dB tipico 55 dB APC > 60dB tipico 65 dB
Prestazione ottica multi mode	
Perdita di inserzione	Max. 0.3 dB - tipico 0.12dB
Varie	
Tolleranza diametro foro capillare	SM—126 ±0.5µm - MM—127 ±/ 0.5µm
Diametro ferrula	2.5mm ± .001
Raggio preformato per la ferrula PC Pre-radiused, R 10, 25mm	
Forza di ritenzione del cavo	>50N
Vibrazioni	10-55 Hz, 1.5mm P a P (= 0.3dB Cambio)
Riscaldamento	60°C at 95% RH, 96 ore (= 0.2dB Cambio)
Durabilità della connessione	1000 cicli di accoppiamento, pluzia ogni 25 (< 0.2 dB cambio)
Variazione per cicli termici	-40 to +85°C, 42 cicli (= 0.2dB Cambio)
Alta temperatura	75°C for 96 ore (= 0.2dB Cambio)
Temperatura d'esercizio	-40°C to +85°C

FRWFCA adattatore ottico

Un "adapter" ottico, detto anche bussola, è utilizzato per congiungere assieme due connettori ottici nei pannelli di permutazione. Molto spesso è un componente responsabile delle performances del link, in quanto deve allineare perfettamente le due estremità (ferrule) delle bretelle ottiche. Normalmente il centratore interno può essere di bronzo fosforoso (bronzina) per connessioni multimodo, oppure in zirconia per connessioni monomodo. La serie di connettori FC è principalmente indicata per connessioni monomodo di precisione. Grazie al semplice e stabile sistema di chiusura a ghiera filettata, si ottengono connessioni sicure e affidabili.

FRWFCSH connettori ottici

il connettore Fc è largamente usato nel mercato TLC, laddove cavi monomodo coprono distanze anche oltre 50 km; in tali situazioni è necessario disporre di un connettore a bassa perdita e di geometria accurata. Il connettore OPTRONICS FC è costituito da un corpo in ottone nichelato che incapsula il sistema ferrula/molla/codolo di crimpaggio fibra e gommino passacavo. Questi connettori sono utilizzabili con cavetti da 900µm o da 2 / 3mm. Il connettore è realizzato con precisione secondo le specifiche. Indipendentemente dalla vostra rete in fibra, possiamo fornire una soluzione all'altezza delle vostre esigenze, grazie alla certificazione ISO9001 su tutti i prodotti siete sicuri di scegliere tra i migliori cavi/connettori/adattatori. Il connettore FC è largamente usato, dalla cabina di distribuzione all'armadio LAN alla strumentazione, il connettore FC ha fissato uno standard per la connessione singlemode. I connettori Optornics FC sono realizzati con i migliori componenti, eccedono le specifiche standard per tale connessione.

Caratteristiche (connettori)

- Compatibile meccanicamente e otticamente con ogni altro connettore FC standard
- Fedele alla IEC61754-13
- Disponibile per cavetto 2mm, 3mm e fibra 900µm
- Terminazione: strippatura fibra -> resinatura con epossidico -> crimpaggio -> taglio e lappatura
- Confezione standard 100 pezzi
- Disponibile con gommino neon o blu (2mm,3mm,900µm)

FRW80005

Spella Fibra / Spella fibra ergonomico



Descrizione

questo spella fibra di grande maneggevolezza è progettato per spellare buffer da 250µm e fibra da 125µm.

FRW80006

Spella Fibra / Penna a fibre ottiche con punta in metallo duro



Descrizione

questo tagliafibra a forma di penna utilizza una punta a scalpello in carburo. Il suo design lo rende ideale per la precisa incisione e successivo taglio della fibra.

FRWCLKIT008

Kit Pulizia / Valigetta completa per pulizia fibra ottica



Contenuti

- Cassetta per pulizia fibra
- Nastro di riserva per cassetta pulizia fibra
- Stick di pulizia
- Salviette pulizia connettori
- Bomboletta aria compressa



Balun e Sistemi Gestione Video

NMSCTP0104LD

Kit Sistema di trasmissione su doppino passivo (Tx+Rx) su UTP, connettore RJ45, portata max 400 metri



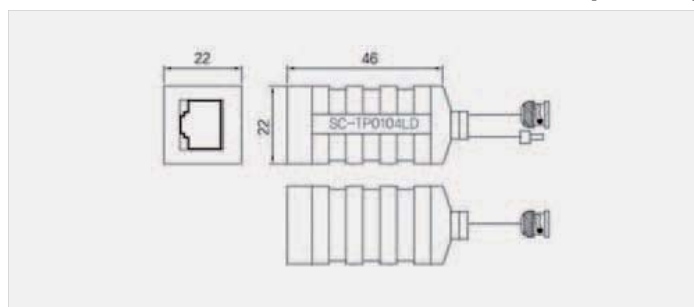
NMSCTP0104LD		
Ing./usc. video	CVBS 1,0Vp-p, 75Ω	
Ing./usc. video	BNC	
Alimentazione	Ingresso	Alimentazione cc per telecamera (conn. M con cavo)
	Uscita	Alimentazione cc per telecamera (conn. F con cavo)
Lunghezza di banda	DC to 6MHz	
Max Distance (CAT 5)	400m	
Conessioni	Ingresso	Terminali cc-F & BNC o cc-M & BNC
	Uscita	Terminali RJ45 o BNC
Temperatura / umidità	-10°C ~ +50°C / 0~80%	
Materiale / peso	PVC/50g	
Dimensioni (mm)	46(L) x 22(A) x 22(D)	

Caratteristiche

- Convertitore UTP passivo
- Trasmissione video fino a 400mt
- Eccellente immunità alle interferenze
- Facile da installare, con interfaccia BNC
- Dimensioni compatte
- Bassi costi di impiantistica e di manutenzione
- Interfaccia UTP tipo RJ45
- Connettore per alimentare la telecamera

Dimensioni

[unità: mm]



NMSCTP0104C

Tx / Rx Transceiver passivo su doppino UTP, utilizzabile come Tx/Rx, portata massima 400m



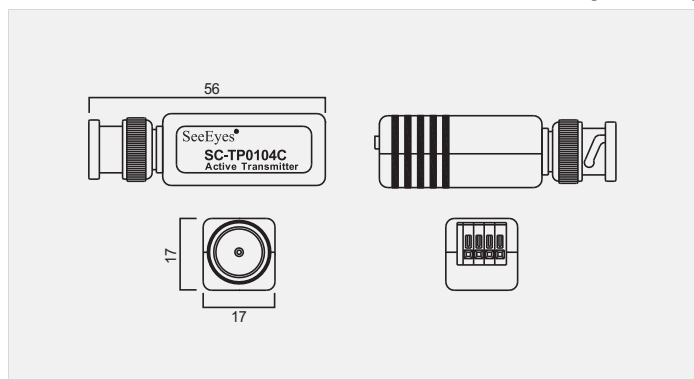
NMSCTP0104C		
Ing./Usc. Video	CVBS 1,0Vp-p, 75Ω	
Ing./Usc. Video	BNC	
Banda	DC to 6MHz	
Distanza max (CAT 5)	400m	
Conessioni	ingresso	2P terminali a blocco o BNC-M
	uscita	2P terminali a blocco o BNC-M
Temperatura / umidità	-10°C ~ +50°C / 0~80%	
Materiale / peso	ABS/20g	
Dimensioni (mm)	56(L) x 17(A) x 17(D)	

Caratteristiche

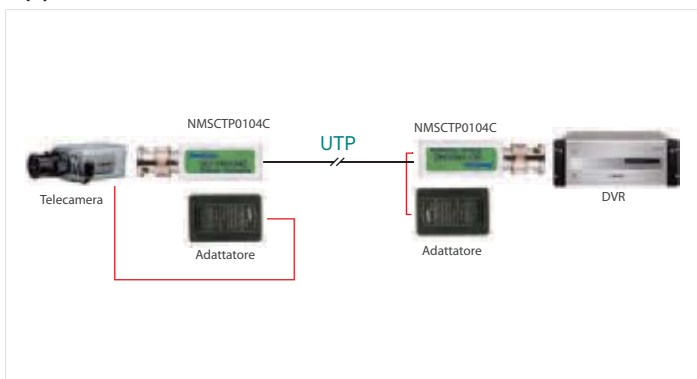
- Convertitore UTP passivo
- Trasmissione video fino a 400mt
- Eccellente immunità alle interferenze
- Facile da installare, con interfaccia BNC
- Dimensioni compatte
- Bassi costi di impiantistica e di manutenzione
- Interfaccia UTP con terminali a vite

Dimensioni

[unità: mm]



Applicazioni



NMSCUR0109CA

Rx ricevitore attivo su doppino UTP, guadagno automatico, portata max 600 metri

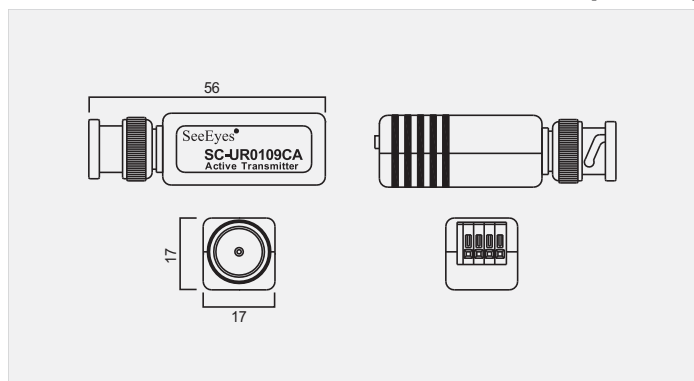


Caratteristiche

- Ricevitore UTP attivo con eccellente immunità alle interferenze
- Trasmissione video fino a 600m (Colore)
- Compensazione della distanza mediante switch (low/high fino 600mt)
- Ottimizzazione del segnale di Sync & Burst
- Regolazione automatica della compensazione della distanza con correzione del guadagno
- Facile da installare, con interfaccia BNC
- Dimensioni compatte
- Bassi costi di impiantistica e di manutenzione
- Interfaccia UTP con terminali a pressione
- Bassi consumi solo 25mA
- Led verifica di attività

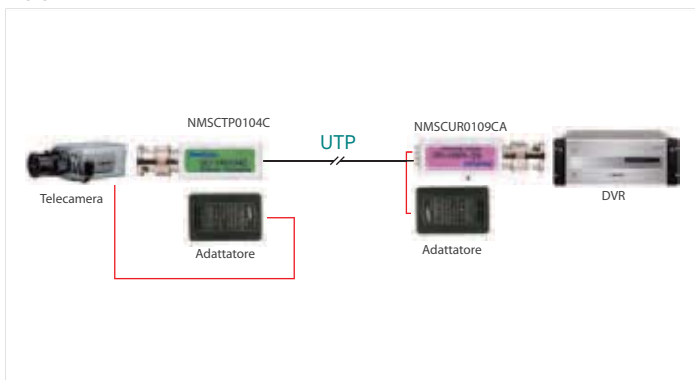
Dimensioni

[unità: mm]



NMSCUR0109CA		
Ingresso Video	51Ω 1Vp-p ~ 2.5Vp-p	
Uscita Video	CVBS 1.0Vp-p, 75Ω Term.	
Consumo	inferiore di 25mA	
Alimentazione	con adattatore: 2Vcc / 24Vca	
Lunghezza di banda	1.5Km: 6mHz	
Distanza max (CAT.5)	Basso: sotto 600m, Alto: 600~1.5km	
Controllo Livello Video	VR (A. LEVEL / F. LEVEL), selezione tra H/L	
Conessioni	Ing. Video	4P terminali a blocco (1,2: VIDEO / 3,4: POWER)
	Usc. Video	BNC-M
Temperatura / Umidità	-10°C ~ +50°C / 0 ~ 80%	
Temperatura / Umidità	ABS / 20g	
Dimensioni (mm)	56(L) x 17(A) x 17(D)	

Applicazioni



NMSCUR0115C

Rx Ricevitore attivo su doppino UTP, guadagno automatico, portata max 1,5 Km



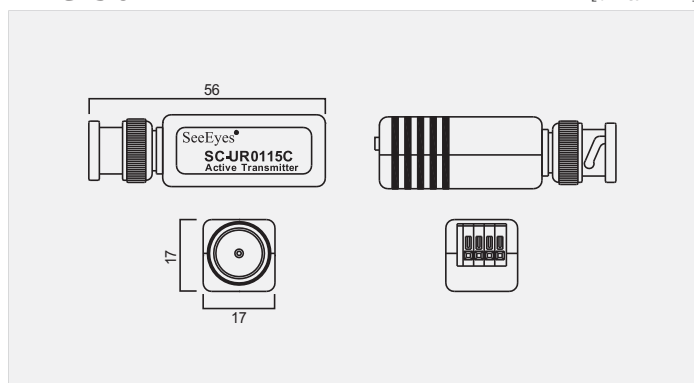
NMSCUR0115C (Rx)		
Ingresso Video	51Ω 1Vp-p ~ 2.5Vp-p	
Uscita Video	CVBS 1.0Vp-p, 75Ω Term.	
Consumo	inferiore di 25mA	
Alimentazione	12Vcc / 24Vca	
Lunghezza di banda	1.5km:6MHz	
Distanza max (CAT.5)	Basso: sotto 600m, Alto: 600~1.5km	
Controllo Livello Video	VR(A. LEVEL / F. LEVEL), selezione tra H/L	
Connessioni	Ing. Video	4P terminali a blocco (1,2: VIDEO / 3,4: POWER)
	Usc. Video	BNC-M
Temperatura / Umidità	-10°C ~ +50°C / 0 ~ 80%	
Temperatura / Umidità	ABS / 20g	
Dimensioni (mm)	56(L) x 17(A) x 17(D)	

Caratteristiche

- Ricevitore UTP attivo con eccellente immunità alle interferenze
- Trasmissione video fino a 1,5Km (Colore)
- Compensazione della distanza mediante switch (Low fino 600mt, High fino a 1,5Km)
- Ottimizzazione del segnale di Sync & Burst
- Regolazione automatica della compensazione della distanza con correzione del guadagno
- Facile da installare, con interfaccia BNC
- Dimensioni compatte
- Bassi costi di impiantistica e di manutenzione
- Interfaccia UTP con terminali a pressione
- Bassi consumi solo 25mA
- Led verifica di attività

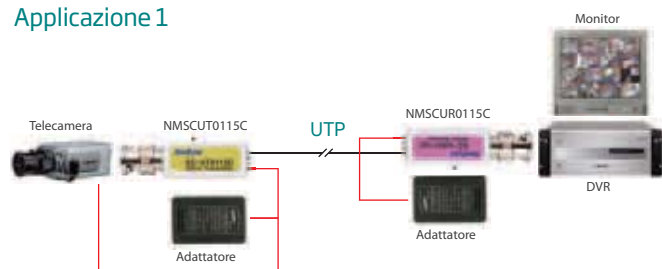
Dimensioni

[unità: mm]

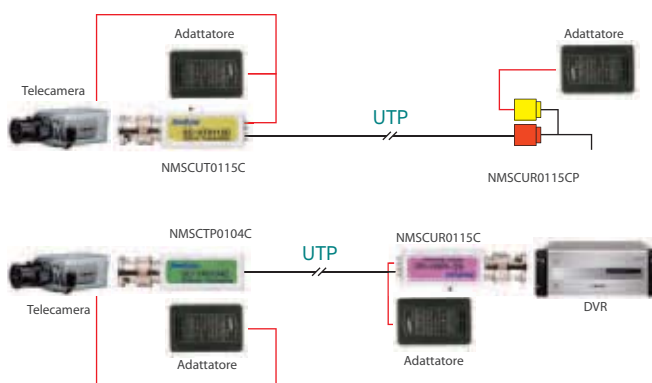


Applicazioni

Applicazione 1



Applicazione 2



NMSCUT0115C

Tx Trasmettitore attivo su doppino UTP, portata max 1500 metri

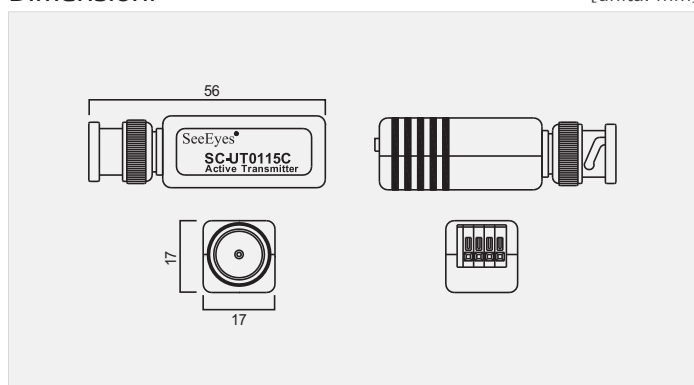


Caratteristiche

- Trasmettitore UTP attivo con eccellente immunità alle interferenze
- Trasmissione video fino a 1,5Km (Colore)
- Facile da installare, con interfaccia BNC
- Dimensioni compatte
- Bassi costi di impiantistica e di manutenzione
- Interfaccia UTP con terminali a pressione
- Bassi consumi solo 25mA
- Led verifica di attività

Dimensioni

[unità: mm]

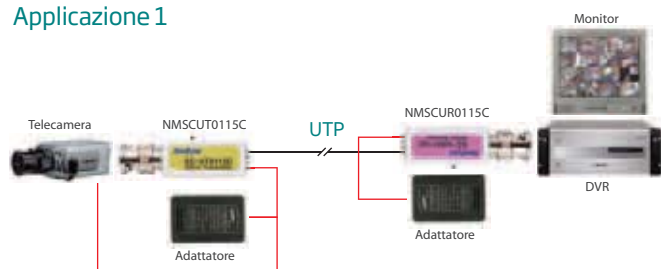


NMSCUT0115C (Tx)

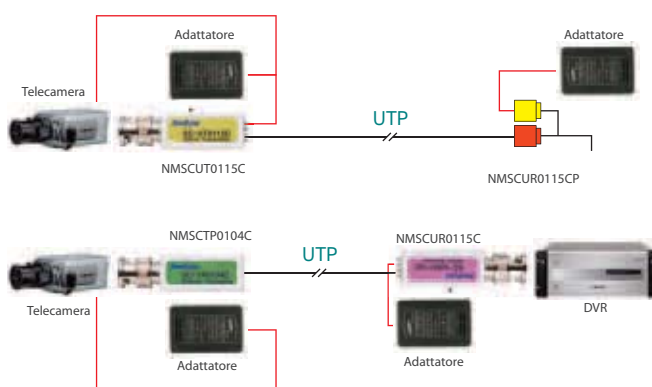
Ingresso Video	CVBS 1.0Vp-p, 75Ω	
Uscita Video	51Ω, 1Vp-p~2.5Vp-p	
Consumo	inferiore di 25mA	
Alimentazione	12Vcc / 24Vca	
Lunghezza di banda	1.5km : 6MHz	
Distanza max (CAT.5)	Basso: 600m, Alto: 600~1.5km	
Connessioni	Ing. Video	BNC-M
	Usc. Video	4P terminali a blocco (1,2 : VIDEO / 3,4 : POWER)
Temperatura / Umidità	-10°C ~ +50°C / 0 ~ 80%	
Materiale / Peso	ABS / 20g	
Dimensioni (mm)	56(L) x 17(A) x 17(D)	

Applicazioni

Applicazione 1



Applicazione 2



NMSCUT0124M, NMSCUR0124M

Tx / Rx Trasmittitore/ricevitore Video+Dati attivo su doppino UTP, portata max 1,8Km



NMSCUT0124M



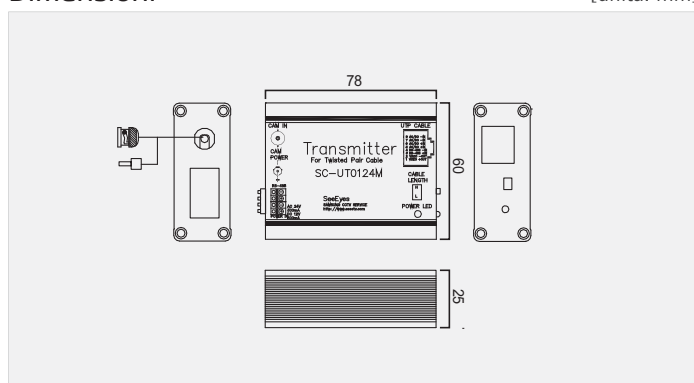
NMSCUR0124M

Caratteristiche

- Trasmittitore/Ricevitore UTP attivi con eccellente immunità alle interferenze
- Trasmissione video fino a 2.4Km (B/N) e 1,8Km (Colore)
- Compensazione della distanza mediante switch (Low fino 600mt, High fino a 2,4Km)
- Ottimizzazione del segnale di Sync & Burst
- Facile da installare, con interfaccia BNC
- Dimensioni compatte
- Bassi costi di impiantistica e di manutenzione
- Interfaccia UTP tipo RJ45
- Connettore per alimentare la telecamera
- Protezione dalle sovratensioni transitorie
- Led verifica di attività

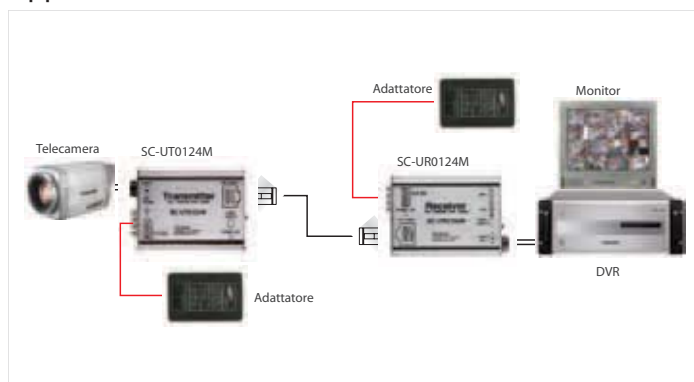
Dimensioni

[unità: mm]



NMSCUT0124M		
Ingresso Video	CVBS 1.0Vp-p, 75Ω Term.	
Uscita Video	51Ω, 1Vp-p~2.5Vp-p	
Consumo	Ingresso	30mA
	Uscita	Alimentazione per telecamera (12Vcc / 24Vca)
Alimentazione	Loop Through	
Banda	1.5km:6MHz	
Distanza max (CAT.5)	Basso: sotto 600m, Alto: 600~2.4km	
Connessioni	Ing. video	DC-M & BNC-M schermato (45cm)
	Usc. video	RJ-45
	Dati	4P Term. Block (2P DATA / 2P POWER)
Temperatura / Umidità	-10°C~ +50°C / 0 ~ 80%	
Materiale / Peso	Alluminio/ 120g	
Dimensioni (mm)	78(L) x 60(A) x 25(D)	

Applicazioni



NMSCUR1615M

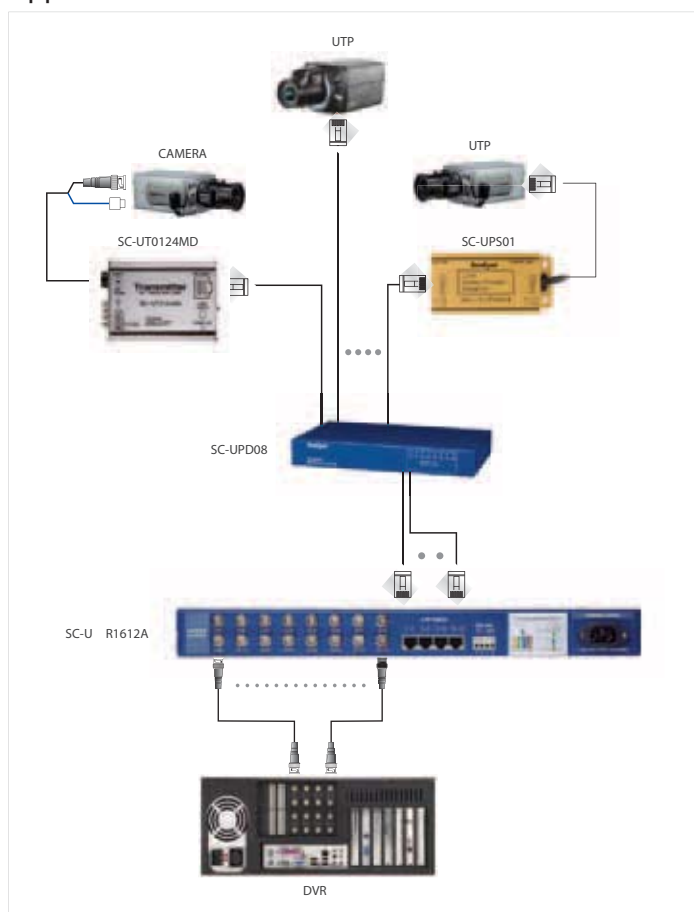
Rx 16ch Ricevitore attivo su doppino UTP, 16 canali, uscite su BNC, portata max 1,5Km



Caratteristiche

- Ricevitore UTP attivi con eccellente immunità alle interferenze
- Trasmissione video fino a 2.4Km (B/N) e 1,5Km (Colore)
- Compensazione della distanza mediante switch (Low fino 600mt, High fino a 1,5Km)
- Ottimizzazione del segnale di Sync & Burst
- Facile da installare, con interfaccia BNC
- Controlli frontali
- Dimensioni Rack 1U
- Bassi costi di impiantistica e di manutenzione
- Interfaccia UTP tipo RJ45
- Led verifica di attività

Applicazioni

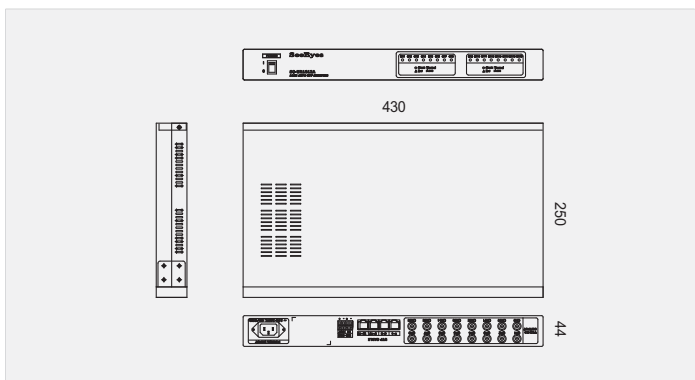


NMSCUR1615M

Ingresso Video	51Ω 1Vp-p ~ 2,5Vp-p	
Uscita Video	CVBS 1,0Vp-p, 75Ω	
Alimentazione / Consumo	100~250Vca, 50~60Hz, 10W	
Lunghezza di banda	1,5Km : 6Mhz	
Distanza max (CAT5)	Basso: 600m less, Alto: 600m ~ 1,5Km	
Video level Con.	VR (A level / F level) H/L interruttore di selezione	
Connessioni	Ing. video	RJ45
	Usc. Video	BNC-F
	Dati	Dati: 4P terminali a blocco
Temperatura / umidità	-10°C ~ +50°C / 0~80%	
Materiale / Peso	Acciaio / 2,7Kg	
Dimensioni (mm)	430(L) x 44(A) x 250(P)	

Dimensioni

[unità: mm]



NMSCVCD0001, NMSCVRD0001

Video + Dati Convertitore video/dati su cavo coassiale



NMSCVCD0001 (Tx)



NMSCVRD0001 (Rx)

NMSCVCD0001 (Tx)

Ing. Video	CVBS 1.0Vp-p. 75Ω Term.
Alimentazione	24Vca, 12Vcc / 200mA
Dati	Tx.: verde / Rx.: giallo
Distanza massima	1Km (con RG-6)
Connessioni	Ing. video: BNC-F / Usc. video: BNC-F
	Alimentazione: T-Block
	Dati: RS-485 / Half Duplex, T. Block
	Alarm IN/OUT: ingresso 1 / Uscita 1 can., T. Block
Temperatura / Umidità	Umidità -10°C~+50°C / 0~80%
Materiale / Peso	Alluminio / 130g
Dimensioni (mm)	78(W) x 60(H) x 25(D)

NMSCVRD0001 (Rx)

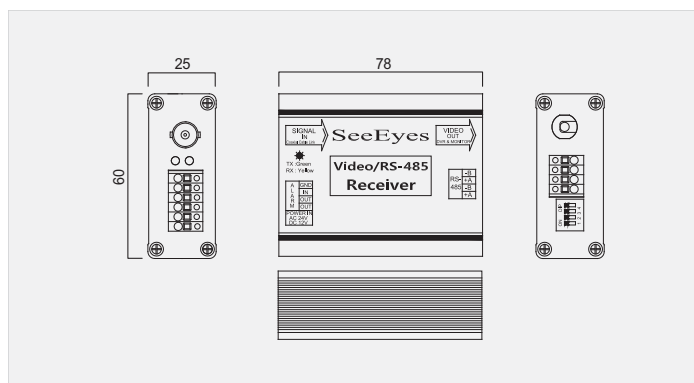
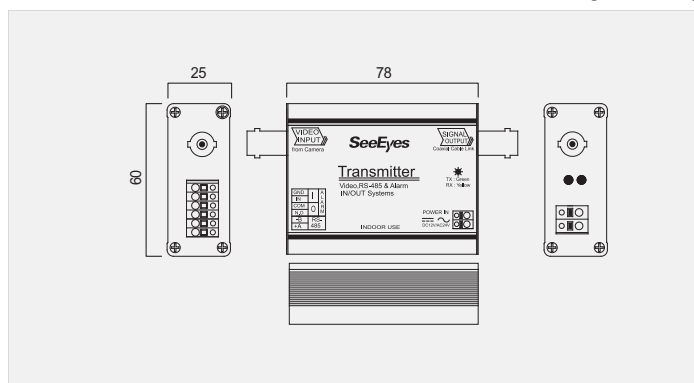
Ing. Video	CVBS 1.0Vp-p. 75Ω Term.
Alimentazione	24Vca, 12Vcc / 200mA
Dati	Tx.: verde / Rx.: giallo
Distanza massima	Auto bilanciamento
Connessioni	Video IN: BNC-F
	Uscita Video: BNC-M schermato (60cm)
	Dati: RS-485 / Half Duplex, T. Block
	Alarm IN/OUT: ingresso 1 CH / Uscita 1 CH, T. Block
Temperatura / Umidità	-10°C~+50°C / 0~80%
Materiale / Peso	Alluminio / 140g
Dimensioni (mm)	78(W) x 60(H) x 25(D)

Caratteristiche

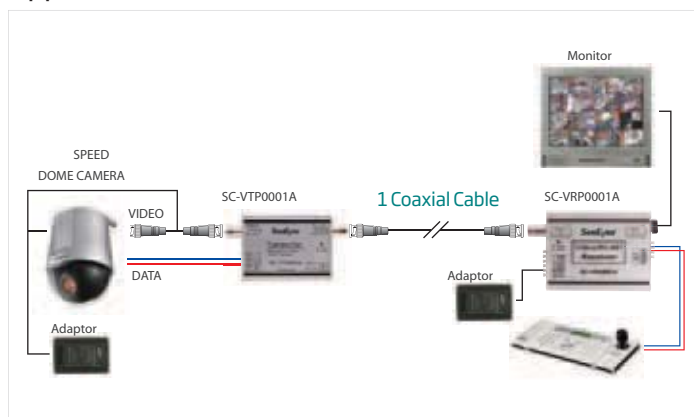
- Trasmettitore/Ricevitore "Video+Dati" su cavo coassiale
- Comunicazione dati bidirezionale (Half Duplex, T.Block)
- Trasmissione fino a 1Km con RG-6
- Compensazione della distanza mediante switch
- Facile da installare, con interfaccia BNC
- Dimensioni compatte
- Bassi costi di impiantistica e di manutenzione
- Interfaccia dati con terminali a pressione
- Protezione dalle sovratensioni transitorie
- Led verifica di attività
- Alimentazione duale

Dimensioni

[unità: mm]



Applicazioni



NMSC04MC

Quad Video Quad video amplificato 4 ingressi BNC 1 uscita BNC

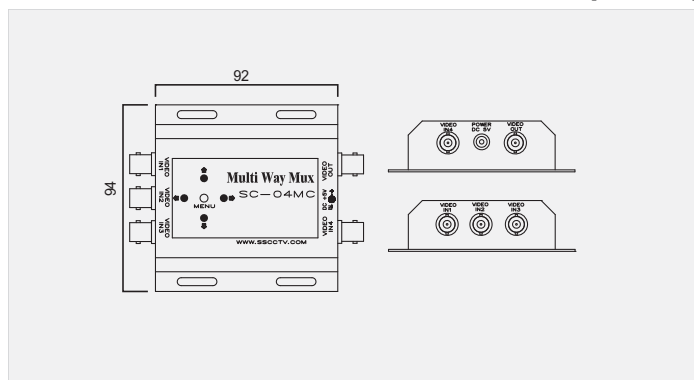


Caratteristiche

- Motion detector con sequenza automatica visione panoramica
- Titolazione camera
- Facile da installare

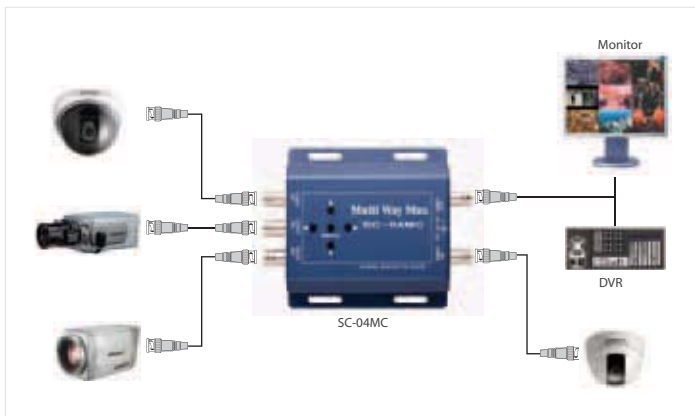
Dimensioni

[unità: mm]



NMSC04MC		
Ingresso video		CVBS 1.0Vp-p, 75Ω
Uscita video		CVBS 1.0Vp-p, 75Ω
Power Input		5Vcc 1A
Conessioni	Ing. Video	BNC-F / 4 ingressi
	Usc. Video	BNC-F / 1 uscita
Temperatura / umidità		-10°C ~ +50°C / 0 ~ 80%
Materiale / Peso		Acciaio / 550g
Dimensioni (mm)		92(L) x 94(A) x 26(P)

Applicazioni



NMSC1VDA, NMSC10VDA

Distrib. Video Distributore video amplificato, 1/10 ingressi BNC, 4/30 uscite BNC



NMSCUT0124M



NMSCUR0124M

NMSC1VDA		
Ing. / uscita Video	CVBS 1.0Vp-p, 75Ω	
Alimentazione	5Vcc 1A	
Conessioni	Ing. video	1 ingresso
	Usc. video	4 uscite
	Ing. Alimentaz.	JACK
Connettore	BNC-F	
Temperatura / umidità	0°C ~ +40°C / 0 ~ 80%	
Consumo	0.15W	
Materiale / Peso	Alluminio / 380g	
Dimensioni (mm)	78(L) x 60(A) x 25(P)	

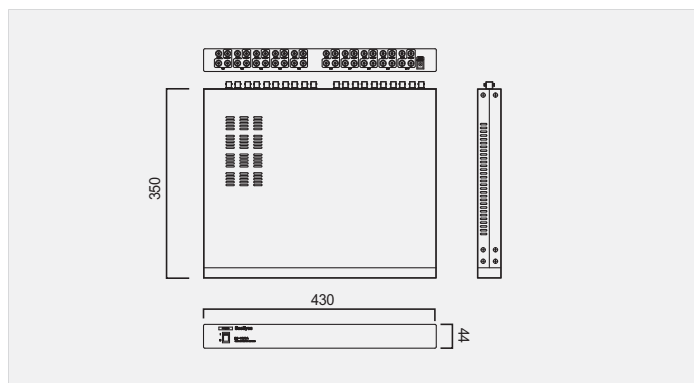
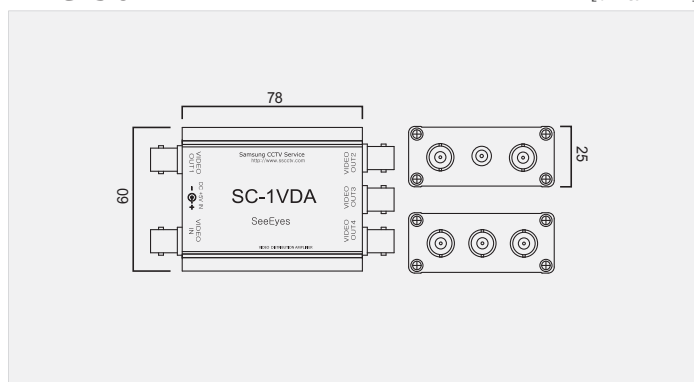
NMSC10VDA		
Ing. / uscita Video	CVBS 1.0Vp-p, 75Ω	
Alimentazione	5Vcc 1A	
Conessioni	Ing. video	10 ingressi (1 ingresso)
	Usc. video	30 uscite (3 uscite)
	Ing. Alimentaz.	Jack
Connettore	BNC-F	
Temperatura / umidità	0°C ~ +40°C / 0 ~ 80%	
Consumo	1.5W	
Materiale / Peso	Acciaio / 4.77kg	
Dimensioni (mm)	430(L) x 44(A) x 350(P)	

Caratteristiche

- Distributore video 1 In / 4 Uscite, 10 In / 30 Uscite
- Per distribuire segnali a più postazioni
- Nessuna perdita, guadagno automatico del video
- Nessun degrado del segnale video
- Contenitore metallico contro i disturbi

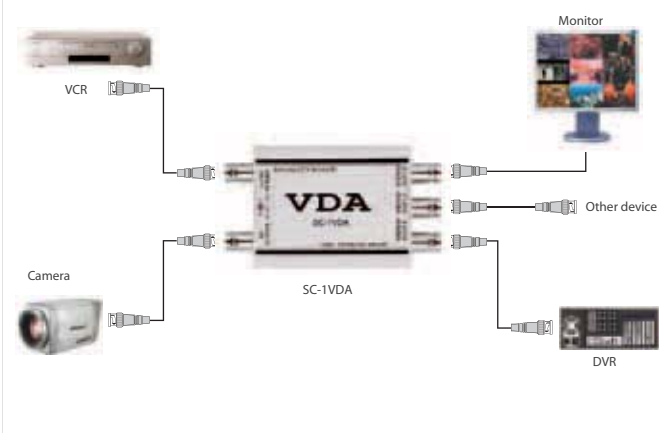
Dimensioni

[unità: mm]

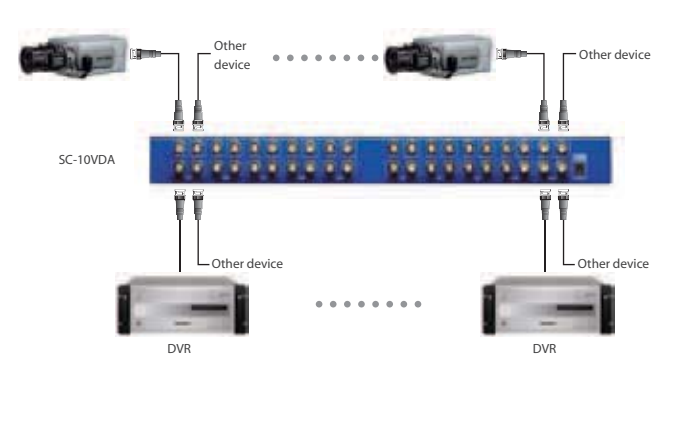


Applicazioni

NMSC1VDA



NMSC10VDA



NMSCEF102

Lift kit Kit completo per identificazione piano ascensore



NMSCEF102		
Ing. / usc. Video	CVBS 1,0Vp-P, 75Ω term.	
Alimentazione	12Vcc con connettore Jack	
Laser Radiation	Max output	<5mW
	Lung. d'onda	650nm±10
		Laser Classe III A
Conessioni	ng. video	CC-F & BNC-M con cavo da 30 cm
	Usc. video	BNC-F
	Ing. Alimentaz.	DC Jack
	Posiz. OSD	Tact Switch
	Laser	Tact Switch
Temperatura / umidità	-10°C ~ +50°C / 0~80%	
Consumo	12Vcc/150mA	
Materiale / peso	Acciaio / 840g	
Dimensioni (mm)	37(L) x 216(A) x 75(P)	

Caratteristiche

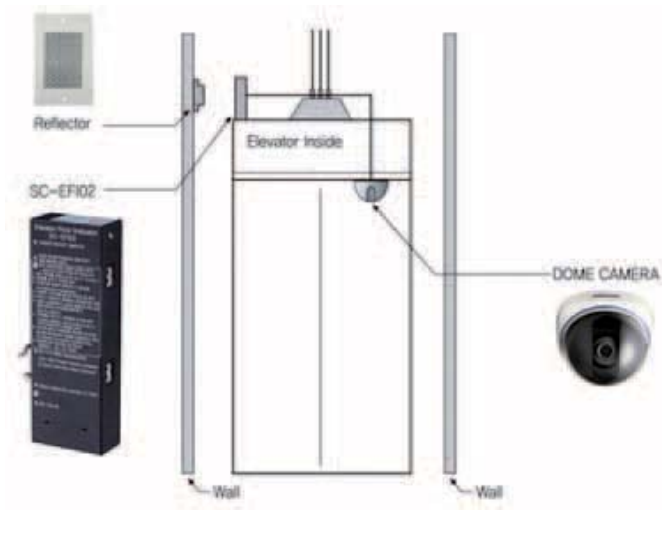
- Identificazione del piano mediante titolazione
- Rilevazione in diretta dei movimenti interni con associazione al piano
- Titolazione posizionabile in 6 diverse posizioni
- Bassi consumi
- Funzione Watchdog
- Rilevazione mediante Laser
- Utilizza telecamera esterna anche già esistente

Applicazioni

OSD Position



Applicazione





Accessori

TASTIERE

Accessori Console di comando per speed-dome e telecamere con zoom motorizzato

NMLKD1000	NMDCK255
	
<ul style="list-style-type: none"> • Realizzazione ergonomica • Ampio display grafico. • Facile da usare con interfaccia ad icone • 128 posizioni di preset • Multi protocollo • 8 zone mascherabili (private zone) • Possibilità di utilizzare fino a 16 controller in un sistema • Compatibile con SDome, Zoom camera e DVR 	<ul style="list-style-type: none"> • protocolli supportati: SPD Samsung, Pelco D, Pelco P, DongWan • controlla fino ad un massimo di 255 telecamere • connessione attraverso box di giunzione (in dotazione) che fornisce anche l'alimentazione 9Vdc 500mA • controlli Preset: 32 posizioni in memoria per ciascuna camera • ripristino funzionalità in caso di interruzione di corrente: accensione, auto Pan, posizioni Preset • Joystick con movimento su 3 assi per controlli Pan/Tilt, zoom, accensione, auto Pan, Posizioni Preset • possibilità di connettere un massimo di 8 controller secondari

ACCESSORI DVR

Accessori

NMDHKDVD	NMDMOUSE	NMDHTLC500	NMDHTLC100
			
<p>KIT Masterizzatore DVD-RW per DVR NMD H 504-508-516 / 304-308-316</p>	<p>Mouse ottico 800 Dpi USB Estensibile Blister Pack</p>	<p>Telecomando ricambio per NMHD 504/508/516</p>	<p>Telecomando ricambio per NMHD 245/149</p>
NMHDD250S	NMHDD320S	NMHDD500S	NMHDD1000S
			
<p>Hard Disk SATA da 250Gb per Videoregistratori Digitali</p>	<p>Hard Disk SATA da 320Gb per Videoregistratori Digitali</p>	<p>Hard Disk SATA da 500Gb per Videoregistratori Digitali</p>	<p>Hard Disk SATA da 1000Gb per Videoregistratori Digitali</p>

ALIMENTATORI

Accessori Alimentatori per telecamere

NMA408DV	NMA408RV	NMA408BU	NMA816AC
			
<p>Alimentatore corrente erogabile 4 amper, 8 uscite indipendenti, 12-24V selezionabile</p> <p>Specifiche Tecniche:</p> <ul style="list-style-type: none"> • LED Rosso on: alimentazione principale corretta • LED Rosso off: alimentazione principale non corretta, controllare cablaggio o assenza rete 220Vac. • AC24V con carico, senza AC27V: DC12V con carico, senza DC17V. • Fusibile tipo PTC per la protezione in uscita. • Fusibile tipo PTC gamma da 1.1A a 2.5A/4sec. • Un cortocircuito (1 Sec.) può causare la disconnessione temporanea delle altre uscite. • Tempo di ripristino circa un secondo appena rimossa la condizione di assorbimento eccessivo. • Dimensioni esterne: 224 x 200 x 60 mm <p>ATTENZIONE: questo prodotto non è completamente isolato, al momento del collegamento, si prega di prestare attenzione alle note riportate sulla etichetta all'esterno.</p>	<p>Alimentatore corrente erogabile 4 amper, 8 uscite indipendenti.</p> <p>Specifiche Tecniche:</p> <ul style="list-style-type: none"> • LED Rosso on: alimentazione principale corretta • LED Rosso off: alimentazione principale non corretta, controllare cablaggio o assenza rete 220Vac • DC12V Stabilizzato • Fusibile tipo PTC per la protezione in uscita. • Fusibile tipo PTC gamma da 1.1A a 2.5A/4sec. • Un cortocircuito (1 Sec.) può causare la disconnessione temporanea delle altre uscite • Tempo di ripristino circa un secondo appena rimossa la condizione di assorbimento eccessivo. • Dimensioni esterne: 224 x 200 x 60 mm <p>ATTENZIONE: questo prodotto non è completamente isolato, al momento del collegamento, si prega di prestare attenzione alle note riportate sulla etichetta all'esterno.</p>	<p>Alimentatore a 8 uscite indipendenti 12Vcc 4Ah in contenitore metallico max corrente per uscita 1Ah con batteria a tampone</p> <p>Specifiche Tecniche:</p> <ul style="list-style-type: none"> • LED Rosso on: alimentazione principale corretta • LED Rosso off: alimentazione principale non corretta, controllare cablaggio o assenza rete 220Vac. • DC12V Stabilizzato • Fusibile tipo PTC per la protezione in uscita. • Fusibile tipo PTC gamma da 1.1A a 2.5A/4sec. • Batteria di backup 12v 3,3Ah • Un cortocircuito (1 Sec.) può causare la disconnessione temporanea delle altre uscite. • Tempo di ripristino circa un secondo appena rimossa la condizione di assorbimento eccessivo. • Dimensioni esterne: 220 x 330 x 90 mm <p>ATTENZIONE: questo prodotto non è completamente isolato, al momento del collegamento, si prega di prestare attenzione alle note riportate sulla etichetta all'esterno.</p>	<p>Alimentatore corrente erogabile 8 Amp., 16 uscite indipendenti, 24Vac</p> <p>Specifiche tecniche:</p> <ul style="list-style-type: none"> • Led Rosso on: alimentazione principale corretta. • Led Rosso off: alimentazione principale non corretta, controllare cablaggio o assenza rete 220Vac. • AC24Volt con carico, senza AC27V • Fusibile tipo PTC per la protezione in uscita. • Un corto circuito (1 Sec.) può causare la disconnessione temporanea delle alter uscite • Tempo di ripristino circa un secondo appena rimossa la condizione di assorbimento eccessivo. • Dimensioni esterne: 224 x 200 x 60 mm <p>ATTENZIONE: questo prodotto non è completamente isolato, al momento del collegamento, si prega di prestare attenzione alle note riportate sul la etichetta all'esterno.</p>
			
<p>Alimentatore corrente erogabile 8 Amp., 16 uscite indipendenti, 12Vcc</p> <p>Specifiche tecniche:</p> <ul style="list-style-type: none"> • Led Rosso on: alimentazione principale corretta. • Led Rosso off: alimentazione principale non corretta, controllare cablaggio o assenza rete 220Vac. • DC12V Stabilizzato • Fusibile tipo PTC per la protezione in uscita. • Fusibile tipo PTC gamma da 1.1A a 2.5A/4sec. • Un corto circuito (1 Sec.) può causare la disconnessione temporanea delle alter uscite • Tempo di ripristino circa un secondo appena rimossa la condizione di assorbimento eccessivo. • Dimensioni esterne: 224 x 200 x 60 mm <p>ATTENZIONE: questo prodotto non è completamente isolato, al momento del collegamento, si prega di prestare attenzione alle note riportate sul la etichetta all'esterno.</p>	<p>Alimentatore switching regolabile da 10Vcc 1300mA 12 Vcc 1100mA 15 Vcc 1000mA</p>	<p>Trasformatore in contenitore plastico a 24Vac 4Ah pre cablato</p>	

UPS

Accessori UPS

		NMU650SD	NMU1200SD	NMU2000SD
				
Input	In voltage range	160~275Vac 80~140Vac ±5v		
	Normal input voltage	220/230/240/110/120Vac		
	Input frequency	45~65Hz		
	Input current (max)	2,4A	4,5A	7,5A
Output	Nominal out voltage	220/230/240/110/120Vac		
	Output current	2,0A	3,6A	6,1A
	Out voltage range (normal)	220/230/240/110/120Vac ±10%		
	Out voltage range (battery)	220/230/240/110/120Vac ±10% (modified sine wave)		
	Out frequency (normal)	Synchronized (sine wave)		
	Out frequency (battery)	50/60Hz ±0,5Hz		
	Wave form	Modified sine wave		
Battery & Runtime	Power factor	0,9		
	Runtime	Full load: 2 minutes	Full load: 2,5 minutes	Full load: 3,5 minutes
		Half load: 7 minutes	Half load: 7 minutes	Half load: 13 minutes
	Discharge time	1x PC+17" monitor >= 12 minutes	3x PC+17" monitor >= 5 minutes	5x PC+17" monitor >= 6 minutes
Charge time	< 12 hours (90%)			

CUSTODIE

Accessori Custodie per telecamere standard

NMC80960512	NMC80960524	NMC809605220	NMC80760924	NMC807609220
				
Custodia da interno/esterno IP66 in ABS, completa di tettuccio e staffa per fissaggio a parete			custodia da interno/esterno IP66 in HIPS-PH88, completa di staffa per fissaggio a parete con passaggio cavi interno	
colore beige			colore beige	
vetro frontale diametro 60mm			vetro frontale diametro 82mm	
peso 1532g			peso 1532g	
Dimensioni 100 x 100 x 300mm			dimensioni: 178 x 158 x 400 mm	
alimentazione 12Vca	alimentazione 24Vca	alimentazione 220Vca	riscaldamento 24Vca	riscaldamento 220Vca

STAFFE

Accessori Staffe per telecamere

NMSC06A	NMSC06B	NMSC03A	NMSC03B	NMSC03C
				
<ul style="list-style-type: none"> • Staffa a muro in metallo per uso interno con snodo a 360° • colore nero • lunghezza 50mm • massimo carico applicabile 2Kg 	<ul style="list-style-type: none"> • staffa a muro in metallo per uso interno con snodo a 360° • colore nero • lunghezza 100mm • massimo carico applicabile 2K 	<ul style="list-style-type: none"> • staffa a muro in metallo per uso interno/esterno con snodo su tre assi • colore grigio • lunghezza 145mm • max. carico applicabile 5Kg 	<ul style="list-style-type: none"> • staffa a muro in metallo per uso interno/esterno con snodo su tre assi • colore grigio • lunghezza 245mm • max. carico applicabile 5Kg 	<ul style="list-style-type: none"> • staffa a muro in metallo per uso interno/esterno con snodo su tre assi • colore grigio • lunghezza 265x80mm • max. carico applicabile 5Kg
NMSC04A	NMSC04B	NMSC04C	NMSC04D	NMSC04F
				
<ul style="list-style-type: none"> • staffa a muro in alluminio con passaggio cavi interno per uso interno/esterno con snodo a 360° • colore alluminio anodizzato • lunghezza 130mm • massimo carico applicabile 4Kg 	<ul style="list-style-type: none"> • staffa a muro in alluminio con passaggio cavi interno per uso interno/esterno con snodo a 360° • colore alluminio anodizzato • lunghezza 242 / 204 mm • massimo carico applicabile 4Kg 	<ul style="list-style-type: none"> • staffa a muro in alluminio con passaggio cavi interno per uso interno/esterno con snodo a 360° • colore alluminio anodizzato • lunghezza 305 / 465 mm • massimo carico applicabile 4Kg 	<ul style="list-style-type: none"> • staffa a muro in alluminio con passaggio cavi interno per uso interno/esterno con snodo a 360° • colore alluminio anodizzato • lunghezza 617 / 1004 mm • massimo carico applicabile 4Kg 	<ul style="list-style-type: none"> • staffa a muro in alluminio con passaggio cavi interno per uso interno/esterno con snodo a 360° • colore alluminio anodizzato • lunghezza 120 mm • massimo carico applicabile 4Kg

ILLUMINATORI

Accessori Illuminatori a infrarosso da esterno IP65

NMF1035A	NMF1035B
	
<ul style="list-style-type: none"> • illuminatore infrarosso da esterno IP65 • portata massima 40mt • 12 led da 850nm con 20° di apertura • vetro frontale ad alta resistenza • custodia in alluminio • accensione e spegnimento regolabile tramite sensore • temperatura di funzionamento -20°/+ 60° • dimensioni: 100 x 185 mm • peso: 1Kg (staffa compresa) • alimentazione 220Va, consumo 7,2W 	<ul style="list-style-type: none"> • illuminatore infrarosso da esterno IP65 • portata massima 40mt • 12 led da 850nm con 20° di apertura • vetro frontale ad alta resistenza • custodia in alluminio • accensione e spegnimento regolabile tramite sensore • temperatura di funzionamento -20°/+ 60° • dimensioni: 100 x 185 mm • peso: 1Kg (staffa compresa) • alimentazione 24Vca, consumo 7,2W

RIPETITORI DI TELECOMANDO

Accessori Ripetitore di telecomando, 433MHz wireless, codificato 16 codici

Ariel K, Ariel KTX

- per comandare il ricevitore satellitare, il DVD e tutti gli apparati che hanno un telecomando
- funziona con i propri telecomandi
- completamente senza fili, il segnale attraversa muri e pavimenti
- può essere usato subito, è già programmato
- funziona con la maggior parte dei marchi e modelli
- codificato 16 codici



MODULATORI

Accessori Modulatori RF

FRWPLLW



WSRM



Alimentazione	mA	12VDC/300
Tensione ingresso	VAC	220VAC
Dimensioni	mm	129x125x51
Peso	Kg	0.452
Temperatura d'esercizio		-20/+50°C
RF		
Frequenza	Mhz	UHF, CH21-CH69 471.25-863.25
Larghezza di banda	Mhz	8MHz
Livello uscita	dBuV	90 (tipico)
Stabilità frequenza	Khz	+/- 5
Uscita spurie	dBc	-50
Impedenza uscita	Ohm	75
Perdita di ritorno uscita	dB	14 (tipico typical)
Video		
Livello ingresso		0.77Vp-p per for 80% +/-10% modulazione
Rapporto portante	dB	55
Risposta in frequenza		+/- 2.5dB (50Hz to 4.2MHz)
Impedenza uscita	Ohm	75
Audio		
Frequenza audio		da 50Hz a to 50KHz
Risposta frequenza	dB	+/- 2
Impedenza ingresso	Ohm	600
Connettori		
Ingresso		RCA femmina
Uscita audio		RCA femmina
Uscita RF		F femmina
Ingresso RF		F femmina

Due modulatori in un unico apparecchio
 Compatibilità agli standard PAL BG stereo, I, D/K, M, N
 Automiscelazione del segnale RF
 Connettore scart passante attiva
 Controllo a PLL della portante video
 Controllo a PLL della sottoportante audio (versione stereo)
 Predisposizione per fissaggio a mano
 Livello massimo di uscita 92dB
 Ricevitore dell'estensore di telecomando incorporato

CAVI COASSIALI

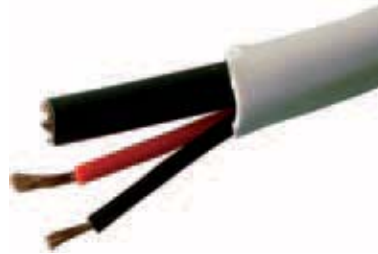
Accessori Cavi coassiali

NMCRG592C100

NMCRG592C250

NMCRG59FW, NMCRG59FW250

NMCRG592C



Caratteristiche Generali	Specifiche generali	
Conduttore: Rame rosso/stagnato/acciaio	Conduttore interno	Fe-Cu 0.58 mm
Dielettrico: Polietilene compatto	Dielettrico	PE Ø 3.70mm
Schermo: Calza di rame (>95%)	Schermo (treccia - cop.)	Cu-Sn kf=95%
Guaina: PVC nero	Guaina	PVC Ø 6.15
Temperatura d'esercizio: -10°C ; +70 °C	Impedenza	75 ± 3 Ohm
	Capacità	67 ± 2 pF/m
	Attenuazione	
	47 MHz dB/100m	7,9
	230 MHz dB/100m	16,1
	400 MHz dB/100m	23
	800 MHz dB/100m	30,8
	860 MHz dB/100m	32,1
	1000 MHz dB/100m	39
	Eff. di Schermatura 50-1000 MHz dB	>55

NMCRG59M

NMCRG592C4A

AH80-112/1



Conduttore interno: Numero di coassiali Numero di conduttori Diametro conduttore Materiale conduttore	1 1 (stranding 7x 0,10) 2,44±0,02mm Cu	Bnc a Crimpare professionale per cavi RG59
Schermatura esterna: Tipo di schermatura esterna Materiale schermatura Copertura	Treccia Rame argentato 95%	
Caratteristica nominale impedenza	75±20hm	
Capacità nominale di schermatura	68±2pF/m	
Velocità nominale di propagazione	69%	
Max Attenuazione (dB/100m):		
Frequenza Mhz	10 50 100 230 470 860 1000	
Attenuazione dB	17,4 27,9 32,8 43,4 56,2 71,5 79,8	

PRESE RJ45 E FRONTALINI

Accessori Prese RJ45 e frontalini RJ45

Prese RJ45



NMPRJ45BI	Adapter + lan socket CAT 6, RJ45 socket color white
NMPRJ45NE	Adapter + lan socket CAT 6, RJ45 socket color black
NMPRJ11BI	Adapter + phone socket 4 contacts, RJ11 socket color black
NMPRJ11NE	Adapter + phone socket 4 contacts, RJ11 socket color black

Frontalini prese RJ45



NMPRJ4530	Frontalino Bticino MAGIC per presa RJ45BI/NE
NMPRJ4532	Frontalino Bticino LIVING INTERNATIONAL per presa RJ45BI/NE
NMPRJ4534	Frontalino Bticino LIGHT 1-Modulo per presa RJ45BI/NE
NMPRJ4535	Frontalino VIMAR IDEA nero per presa RJ45BI/NE
NMPRJ4536	Frontalino VIMAR IDEA bianco per presa RJ45BI/NE
NMPRJ4537	Frontalino GEWISS PLAYBUS nero per presa RJ45BI/NE
NMPRJ4538	Frontalino AVE 45 bianco per presa RJ45BI/NE
NMPRJ4539	Frontalino AVE 45 nero per presa RJ45BI/NE
NMPRJ4540	Frontalino GEWISS SYSTEM bianco per presa RJ45BI/NE
NMPRJ4541	Frontalino Bticino LIVING VECCHIA per presa RJ45BI/NE
NMPRJ4542	Frontalino Bticino LUNA per presa RJ45BI/NE
NMPRJ4543	Frontalino VIMAR PLANA bianco per presa RJ45BI/NE
NMPRJ4544	Frontalino VIMAR 8000 per presa RJ45BI/NE
NMPRJ4545	Frontalino AVE RAL per presa RJ45BI/NE
NMPRJ4546	Frontalino AVE BANQUISE per presa RJ45BI/NE
NMPRJ4547	Frontalino Bticino LIGHT TECH 1-Modulo per presa RJ45BI/NE
NMPRJ4548	Frontalino GEWISS SYSTEM nero per presa RJ45BI/NE
NMPRJ4549	Frontalino Bticino MATIX per presa RJ45BI/NE
NMPRJ4550	Frontalino Bticino MAGIC TT per presa RJ45BI/NE
NMPRJ4551	Frontalino LEGRAND CROSS per presa RJ45BI/NE
NMPRJ4552	Frontalino LEGRAND VELA bianco per presa RJ45BI/NE
NMPRJ4553	Frontalino LEGRAND VELA nero per presa RJ45BI/NE
NMPRJ4554	Frontalino LEGRAND MOSAIC per presa RJ45BI/NE
NMPRJ4555	Frontalino VIMAR EIKON nero per presa RJ45BI/NE
NMPRJ4556	Frontalino VIMAR EIKON NEXT per presa RJ45BI/NE
NMPRJ4557	Frontalino Bticino AXOLUTE aluminium per presa RJ45BI/NE
NMPRJ4558	Frontalino Bticino AXOLUTE anthracite per presa RJ45BI/NE
NMPRJ4559	Frontalino GEWISS CHORUS bianco per presa RJ45BI/NE
NMPRJ4560	Frontalino GEWISS CHORUS nero per presa RJ45BI/NE
NMPRJ4561	Frontalino GEWISS CHORUS titanio per presa RJ45BI/NE
NMPRJ4562	Frontalino VIMAR PLANA argento per presa RJ45BI/NE
NMPRJ4563	Frontalino VIMAR EIKON bianco per presa RJ45BI/NE



Eurotelcom Via G. Garibaldi 17/19 73100. Lecce
Tel. 0832.248579 r.a. Tel./Fax 0832.302922 Cell. 347.5479717
www.eurotelcom.it info@eurotelcom.it
