



SIEMENS

Global network of innovation

HiPath 1100

Comunicare non è mai
stato così facile.

www.siemens.it/enterprisenetworks

Le comunicazioni perfette

Per tutte le comunicazioni professionali, HiPath 1100 è la soluzione semplice, economica e dalle grandi prestazioni. Ideale per professionisti, artigiani e aziende piccole e grandi, la nuova linea di sistemi Siemens copre ogni necessità telefonica con servizi ed affabilità all'avanguardia.



per ogni esigenza.

HiPath 1100 è la famiglia di sistemi telefonici dalle elevate prestazioni, con 4 piattaforme per ambienti lavorativi fino a 140 utenti. Grazie all'accesso a banda larga ADSL, alle opzioni integrate, come la CLIP analogica, le comunicazioni sono con HiPath 1100 ancora più flessibili e facili.

HiPath 1100 assicura la massima convenienza, la facile installazione

e il semplice funzionamento; il Tool di assistenza Windows-Based consente, ad esempio, una amministrazione intuitiva di tutte le funzioni telefoniche.

Le nuove versioni software sono caricabili da PC o attraverso internet, comodamente e gratuitamente; le applicazioni sono semplici da installare tramite la connessione integrata V24.

E se le esigenze di comunicazione cambiano? Le piattaforme telefoniche HiPath 1100 seguono le evoluzioni di ogni ambiente lavorativo, senza alcun problema.

Sono disponibili diversi modelli per soddisfare tutte le esigenze: da 8 a 140 utenti interni e da 2 a 45 linee esterne.



**HiPath 1100:
i sistemi telefonici ideali
per clienti esigenti.**

HiPath 1100: le caratteristiche

HiPath 1100: i servizi

- Servizio notte con abilitazione protetta
- Selezione Carrier Alternativi (LCR)
- Avviso per promemoria/appuntamento
- Visualizzazione nome chiamante associato all'elenco di selezione abbreviata
- Risponditore di cortesia automatico (standard-personalizzabile)
- Attivazione/disattivazione automatica viva voce su tastiera
- Babyphone con accesso esterno
- Cercapersone a gruppi
- Prenotazione su occupato e per mancata risposta
- Restrizione per abilitazione a chiamate esterne
- Deviazione di chiamata: interna/esterna
- Chiamata in attesa/parcheggio
- Chiamata all'interno di un gruppo
- Risposta per assente (pickup): per gruppo/selettivo
- Servizio CLIP per telefoni analogici (FSK)
- Protocollo CTI via V.24
- Conferenza
- Posto Operatore
- DISA
- Funzionalità "Non disturbare"
- DTMF Post-selezione
- Lucchetto elettronico
- Chiamata di emergenza
- Riconoscimento automatico fax Gr. 3/4
- Selezione passante
- Visualizzazione del proprio numero di telefono
- Flash su linea urbana
- Gruppo di ricerca lineare/ciclico
- Tasti del telefono programmabili (linee urbane-interni-servizi)
- Lista chiamate in ingresso-uscita
- Musica su attesa
- Messaggio in attesa per telefoni CLIP
- Ripetizione numero selezionato
- Amministrazione remota
- Funzioni programmabili
- Funzioni sensore/relè
- Selezione abbreviata di sistema
- Servizio direttore-segretaria (chiamata associata)
- Software di statistiche UCD
- Servizio sveglia
- Interfaccia per Messaggistica Vocale estesa

Funzioni sistemi ISDN

- Addebito di chiamata
- Restrizione linea connessa
- Restrizione della visualizzazione dell'identità chiamante
- Visualizzazione dell'identità chiamante
- Presentazione linea connessa
- Richiamata su occupato
- Trasferimento della chiamata automatico
- Deviazione di chiamata su occupato
- Deviazione di chiamata per mancata risposta
- Selezione Passante
- Numerazione per abbonamenti multipli
- Punto-Punto
- Punto-Multipunto
- Linee S0 che supportano bus S0



Profiset 3005

- Mute
- Ripetizione ultimo numero
- 10 numeri brevi
- 4 tasti di chiamata diretta
- 3 melodie di suoneria
- 3 livelli volume suoneria



Profiset 3010

- come Profiset 3005 più:
- Musica su attesa
 - Blocco-tasti elettronico
 - 10 tasti programmabili
 - 10 numeri brevi

Una combinazione perfetta: la famiglia di telefoni Profiset.

La famiglia Siemens Profiset offre una completa gamma di telefoni professionali dalle elevatissime prestazioni con la massima facilità d'utilizzo. Disponibile in due colori (artic e manganese).



Profiset 3020

come Profiset 3010 più:

- CLIP
- Viva voce
- Display LCD retro-illuminato
- 15 tasti funzione
- Lista chiamate in entrata
- Lista chiamate in uscita



Profiset 3030

come Profiset 3015 più:

- Viva voce
- Segnalazione guasto di alimentazione
- 16 tasti programmabili
- 9 tasti funzione

Assolutamente flessibile grazie all'ampia gamma di opzioni configurabili.

La famiglia HiPath 1100

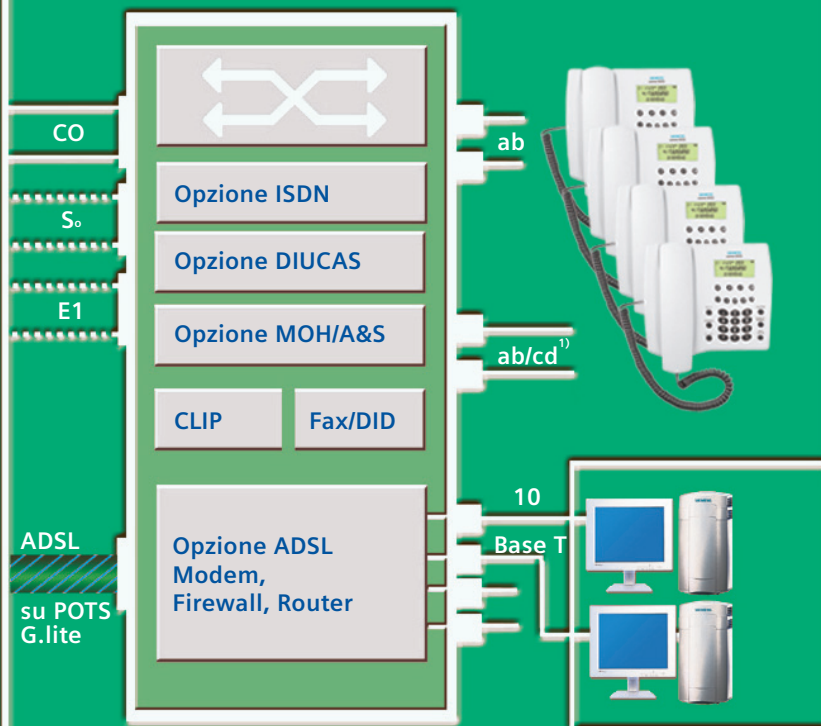
Modello	Linea CO analogica		Telefoni Interni	
	min.	max.	min.	max.
1120	2	6 ²⁾	8	16 ²⁾
1130	2	17	10	20
1150	2	17	10	50
1190	0	32	10	140

Opzioni linee			
Modello	ISDN	ADSL	TME1 digitale ³⁾
1120	2	1	-
1130	4-10	1	15
1150	4-10	1	15
1190	4-20	1	45

Configurazione:

- 1) Sul totale dei numeri di telefono
- 2) Soltanto senza ADSL e opzione ISDN
 - 1° EB204 vicino a scheda madre
 - 2° EB204 nello slot opzioni
- 3) TME1 Scheda/e con canale per HiPath 1130/1150 1x15
HiPath 1190 fino a 1x15+1x30

HiPath 1120, 1130,1150, 1190



HiPath 1100

HiPath 1100: dati tecnici

Dati tecnici

Sistema	HiPath 1120	HiPath 1130	HiPath 1150	HiPath 1190
Dimensioni confezione base (MB)				
■ Lunghezza / larghezza / altezza	360 mm / 288 mm / 64,4 mm	470 mm / 370 mm / 72 mm	470 mm / 370 mm / 100 mm	420 mm / 394 mm / 498 mm
Peso	1,2 kg	3,65 kg	4,25 kg	22,5 kg
Dati elettrici di alimentazione (PSU)	110/127V: S30122-X7646-X100 220V: S30122-X7646-X	S30122-K7642-X2	S30122-K7642-X1	S30122-X7642-X
■ Caratteristiche di alimentazione (Input)	220V/127mA 127V/331mA 110V/381mA	110-230V, intera gamma/1.5A	110-230V, intera gamma/1.5A	110-230V, intera gamma/1.5A
■ Frequenza di funzionamento	50/60Hz	50/60Hz	50/60Hz	50/60Hz
■ Tensione nominale (Output)	U1: 8 V _{ms} U2: 23 V _{ms}	5,0 V _{DC} 26,0 V _{DC}	5,0 V _{DC} 26,0 V _{DC}	5,1 VDC, 3,0 A. 26,4 VDC, 1,65 A. 50 VAC, 0,132 A.
■ Tensione per le chiamate	U3: 40 V _{ms} 50/60Hz	50 V _{AC} + (50 V _{DC} /2)+26,0 V _{DC} 0,13 A/25Hz	50 V _{AC} + (50 V _{DC} /2)+26,0 V _{DC} 0,13 A/25Hz	50 VAC+ (50 VDC/2)+26,0 VDC 0,13 A/25Hz
Condizioni ambientali.	Funzionamento	Trasporto	Magazzino	base (MB)
Temperatura dell'aria (°C)	da 0 a +40	da -25 a +70	da -5 a +45	
Umidità relativa dell'aria	da 60% a 25°C	90%	da 5% a 95%	



HiPath 1120



HiPath 1130

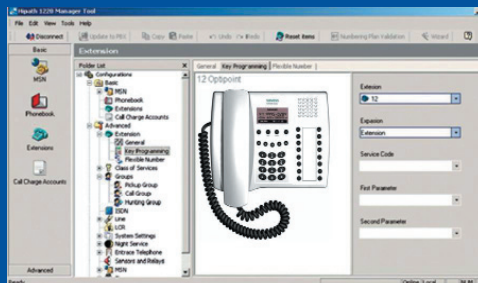


HiPath 1150



HiPath 1190

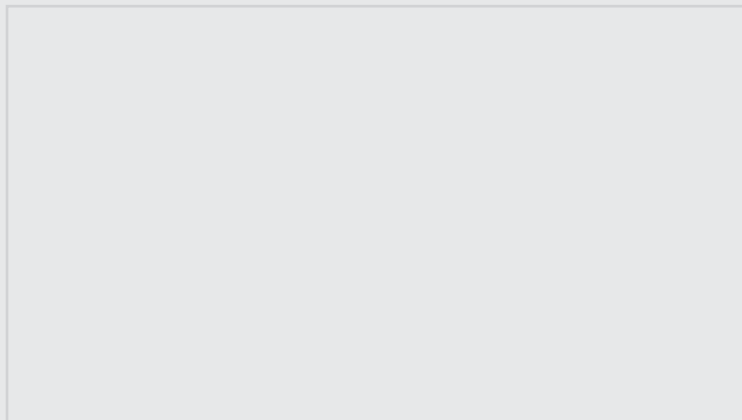
- Amministrazione direttamente dal telefono
- Amministrazione tramite V24/USB o ComServer
- Assistenza interna automatica su tutti i numeri di telefono
- Aggiornamento software remoto (automatico) da PC via internet e ISDN
- Configurazione specifica del paese
- Amministrazione remota



Sempre informati

sul sito www.siemens.it/enterprisenetworks trovate ulteriori informazioni inerenti alla famiglia di sistemi Hipath 1100.

Spazio per timbro/logo del rivenditore



Publicato da
Siemens Enterprise Networks
Via Bernina, 12 - 20158 Milano
www.siemens.it/EnterpriseNetworks

Data sheet 05/05

Numero d'ordine: EN-PLM-MK
10/N/6.000/05-05-Progettoimmagine